

WARBYS

Politikos apžvalga

NAUJAS LENKŲ SMURTAS

Sausio 16 d. popiet apie 50 lenkų kareivių su dviem kulkosvaidžiais, kuopos vado vedami, prisitartinę prie administracijos linijos, Zarasų apskr., Salako valsč., trys kilometrai į pietus nuo Dūkšto ežero, paėmė liniją žymintį gairę, perkėlė ją maždaug tris, keturis metrus į mūsų pusę ir ten ją įtvirtino, nepaisydami mūsų policijos protestavimų. Perstatytą gairę saugoja lenkų sargybiniai su kulkosvaidžiais, susijungę telefonu su savo štabu. Iš mūsų pusės ten liko taip pat pastatyta sustiprinta sargyba. Zarasų apskr. viršininkas paprašė švenčionių storastą susitikti sekmadienį administracijos linijos sulaužymo išaiškinti ir pirmąsias padėčias atstatyti. Švenčionių storasta atsisakė atvykti į susitikimą, davęs betgi suprasti, kad būtų linkęs susitikti su Zarasų apskr. viršininku kitą pirmadienį, sausio 25 d. Zarasų apskr. viršininkas pakartoję švenčionių storastai savo prašymą susitikti neatidėliojant, turint galvoje ypatingą reikalo svarbumą. Į šį savo antrą prašymą Zarasų apskr. viršininkas atsakymo dar negavo.

Pirmas mėginimas įvykdyti šį smurtą buvo lenkų padarytas penktadienį, sausio 15 d. Tada irgi didesnis lenkų kareivių būrys buvo mėginęs tą pačią gairę perkelti į mūsų pusę. Tai matydamas ėjęs sargybą mūsų policininkas iššovė į viršų, šaukdamas tuo sutartu būdu paspirties. Netrukus atvyko daugiau mūsų policininkų, ir tuomet lenkai pasitraukė.

Rytojaus dieną, šeštadienį, lenkai, atvykę su didesnėmis pajėgomis, kaip minėjome, gairės perkėlimą į mūsų pusę įvykdė.

Vyriausybės sluoksniuose šis smurto aktas laikomas lenkų provokacija. Tuose sluoksniuose šis lenkų elgesys yra gretinamas su ankstesniais lenkų išsišokimais prieš Lietuvą, kaip lietuvių persekiojimas Vilniaus krašte ir nepaprastai aštri prieš Lietuvą nukreipta lenkų spaudos ir radio propaganda.

Vyriausybės sluoksniuose tikimasi ir laukiama, kad Lietuvos visuomenė šį kartą, kaip ir anksčiau, parodys reikiamą šaltą kraują šio įvykio akivaizdoje ir su visišku pasitikėjimu atsidės savo vyriausybei, kuri padarys viską Lietuvos teisėms apginti.

AMERIKOS NEUTRALUMAS IR PASAULIO TAIKA

Sąryšy su Ispanijos pilietiniu karu, Jungtinės Amerikos Valstybės šiomis dienomis išleido įstatymą, kuriuo praplėstas Amerikos neutralumo įstatymas. Šis neutralumo įstatymas buvo išleistas 1935 m. italų-etioopų karo metu. Šiuo įstatymu J. A. Valstybės norėjo užkirsti kelią municijos ir ginklų gabenimui į kariaujančias valstybes. Kadangi šis neutralumo įstatymas Ispanijos pilietinio karo nelietė, nes buvo įsakmiai pabrėžta municijos ir ginklų pristatymas kariaujančioms valstybėms, tai šiuo pasinaudojo ginklų fabrikantai ir pradėjo pristatydinti ginklus ir municiją kariaujančioms šalims. Šis ginklų pristatymas sukėlė didelį pasipiktinimą Amerikos politiniuose sluoksniuose ir privedė prie to, kad J. A. Valstybių vyriausybė praplėtė neutralumo įstatymą ta prasme, kad taip pat iš J. A. Valstybių negalima išvežti ginklų ir municijos ir kariaujančioms šalims pilietinio karo metu. Šiuo įstatymo papildymu buvo užkirstas kelias ginklų gabenimui į Ispaniją.

J. A. Valstybės savo neutralumo įstatymu atsisakė nuo per 140 metų jų vedamos politikos, šiuo klausimu, pagrįstos tradiciniu principu, tai yra jūrų laisvės. Pagal neutralumo įstatymą J. A. Valstybių prezidentas taip pat turėjo teisės uždrausti, be ginklų, municijos, gabenti ir medvilnę, naftos produktus, varį, geležį, šviną ir t. t., jei jų įvežimas prašoka normalią taikos meto prekybą. Prezidentas taip pat gali uždrausti amerikiečiams naudotis kariaujančiųjų valstybių laivais ir uždrausti tokiems laivams įplaukti į J. A. Valstybių uostus. Be to, prezidentas, kongresui sutikęs, gali karo medžiagos gabenimo uždraudimą įsakyti vienai kuriai kariaujančiai šaliai. Taip pat uždrausta turėti su kariaujančiomis šalimis finansinių transakcijų, kaip obligacijų pirkimas ir t. t.

J. A. Valstybių neutralumo įstatymo praplėtimas turi, be abejo, didelės reikšmės ne tik J. A. Valstybėms, bet taip pat pasaulio taikos patikrinimui. Tuo įstatymu J. A. Valstybės nori pašalinti ir išvengti incidentų, galinčių jas įvelti į karą.

Karo metu valstybėms — užpuolikas teks skaitytis su J. A. Valstybių neutralumo įstatymu, kuris trukdo kariaujančioms šalims pristatyti karo medžiagą ir taip pat turėti ekonominius santykius su jomis. Šis neutralumo įstatymas turės itakos ir Europos politinei būsenai stabilizuoti.

ANGLAI ĮSPĖJA LENKUS DĖL IŠSIŠOKIMŲ PRIEŠ LIETUVĄ

Plačiai skaitomo anglų sekmadieninio laikraščio „Observer“ sausio 17 d. vedamųjų puslapyje buvo paskelbta šitokia pastaba antrašte „Vilnius“: „Atnaujintas įtempimas tarp Lietuvos ir Lenkijos gali padidinti bendrosios aukštosios diplomatijos daromą žalą. Lenkija yra vėl pradėjusi slopinti lietuvių elementą Vilniuje. Aišku, į lietuvių kaltinimus lenkai atsikerta kaltinimais prieš Lietuvą. Lenkų užsienių reikalų ministeris plk. Beckas ta prasme pirmadienį seime pasakė kalbą. Esminė padėtis yra didelės Lenkijos ir mažos Lietuvos padėtis. Lenkų ekspansionistinė politika į Lietuvos sąskaitą sukeltų visiškai nereikalingų neramumų“.

BELGIJOS GYNIMAS

„Militär-Wochenblatt“ žurnalo žiniomis, Belgijoje vis dažniau keliamas krašto apsaugos sustiprinimo klausimas. Belgijos Lježo tvirtovė, kuri laiduoja belgų kariuomenės laisvą persikėlimą į kairiąją Maaso upės krantą, stiprinama. Tačiau darbi dar nėra pabaigti. Belgijos generalinis štabas numato, kad vokiečiai, karui kilus, pasistengs prasiveržti į Belgiją iš šiaurės. Per 24 val. vokiečiai galės pergabenti į Olandijos Limburgo provinciją 250.000 karių armiją. Iš čia vokiečiams bus nesunku pereiti į Belgiją, nes Maaso upė šioje vietoje nėra gili ir nesudarys rimtesnės kliūties.

Belgija galės išstatyti karo metu iki 60.000 tikrosios tarnybos ir 12.000 atsargos karininkų, iki 350.000 kareivių. Siena saugojama taikos metu motociklininkų divizionų (grupių); iš viso juose tarnauja apie 3000 karių.

Vokiečių žurnalas teigia, kad belgai negalės apginti Maaso upės linijos be anglų ir prancūzų pagalbos. Prancūzams reikėtų laikyti sakytam reikalui 3—4 motorizuotas divizijas Lilio rajone. Anglų divizijos ties Antverpeniu pridengtų Šeldos upę, belgų užnugarį, o jei būtų reikalinga, belgų armijos atsitraukimą prie jūros.

Anglų—prancūzų oro jėgos galėtų laiduoti belgų kariuomenės išsiskleidimo rajoną Iježo—Namiuro tvirtovių linijoje.

IŠEJO IŠ RIKIUOTĖS DIDŽIAUSIAS ANGLŲ NARDOMASIS LAIVAS

Admiraliteto nutarimu, kaip nebetinkąs kovos tikslams, dėl nenurodytų priežasčių, išbrauktas iš rikiuotės laivų sąrašų didžiausias anglų nardomasis laivas „X 1“. Laivas buvo pradėtas statyti 1921 metais. Jis buvo 2425 tonų talpos paviršiuje ir 3600 tonų panėręs (pasinerdamas imdavo tuo būdu iki 1175 tonų vandens balasto). Paviršiuje buvo varomas Diezel motorų 6000 PS pajėgumo, kurie teikė jam 19,5 jūrmylių greitį; po vandeniu elektros motorų pagalba pasiekdavo 9 jūrmyles. Laivo apginklavimą sudarė 4 pabūklai 132 mm, dviejuose šarv. bokšteliuose, 2 priešlėktuviniai kulkosvaidžiai ir 6 torpedoms leisti 533 mm aparatai. Laivo ilgis 107 m, plotis 9 m. Aptarnavimui buvo reikalinga 129 žmonės. Laivas buvo vadinamas „nardomuoju kreiseriu“.

Šio numerio viršely pusk. J. Miežlaidžio nuotrauka „Kariuomenės vadovybė karo aerodrome“.

Piešinys — Jon. Dociaus.

Leidžia Kar. Štabo Sp. ir Svt. Snyrius

Redaktorius In. Urbanavičius

SKELBIMŲ KAINA pagal susitarimą. Adresas: Kaunas, Miskų 10, „Karys“. Telet.: per Kar. Štabą 50 nr.
KAINA: osekarininkams ir kareiviams metams — 5 lt., 6 mėn 3 lt. ir 3 mėn. — 2 lt. Visiems kitiems metams — 6 lt., 6 mėn. — 4 lt.
ir 3 mėn. — 2 lt. Užsieny, be Latvijos ir Estijos dviem mėn.

Greičiau Nemunas nukryps nuo Baltijos jūrų, — negu lietuviai išsižadės Klaipėdos

Krašto apsaugos ministerio plk. inž. Dirmanto žodis, minint Mažosios Lietuvos susijungimo su D. Lietuva sukaktuves Karo Muziejuje

Džiaugiuosi matydamas, kad karininkai ir susirūpinusi mūsų valstybės gyvybiniais klausimais visuomenės dalis taip gausiai čia susirinko, kad atšvęstų dviejų Lietuvos dalių susijungimą.

Minėjimas vyksta V. D. Muziejaus rūmuose, ir esu tikras, kad Vytauto Didžiojo dvasia džiaugiasi ir didžiuojasi kartu su mumis.

Įdomus ir pamokantis istorijos laikotarpis nuo lenkų pakviesto, tik ką buvusio dėl negražių darbų iš Vengrijos išvaryto, kryžiuočių ordino įsikūrimo prūsų pasienyje, įdomios jo kovos su prūsais, lenkais, žemaičiais ir lietuviais iki įsikūrimo Prūsų karalystės. Tai nuolatinė ir žūtbūtinė kova dėl tautos buvimo, dėl kelio prie Baltijos jūros.

Neapsakomai daug išlieta lietuvių kraujo senojoje gražioje prūsų žemėje. Du didieji lietuviai ypač sėkmingai kovojo su grobuonišku vienuolių kryžiuočių ordinu, jie abu ties Žalgiriu 1410 m. sprendžiamai palaužė ordino galybę ir sustabdė vokiškumo žygį į Rytus. Jų ties Melno ežeru 1422 metais sudarytoji sutartis nustatė Lietuvai vakarų sienas, kurios į šiaurę nuo Nemuno nepajudintos išsilaiškė lygiai 500 metų.

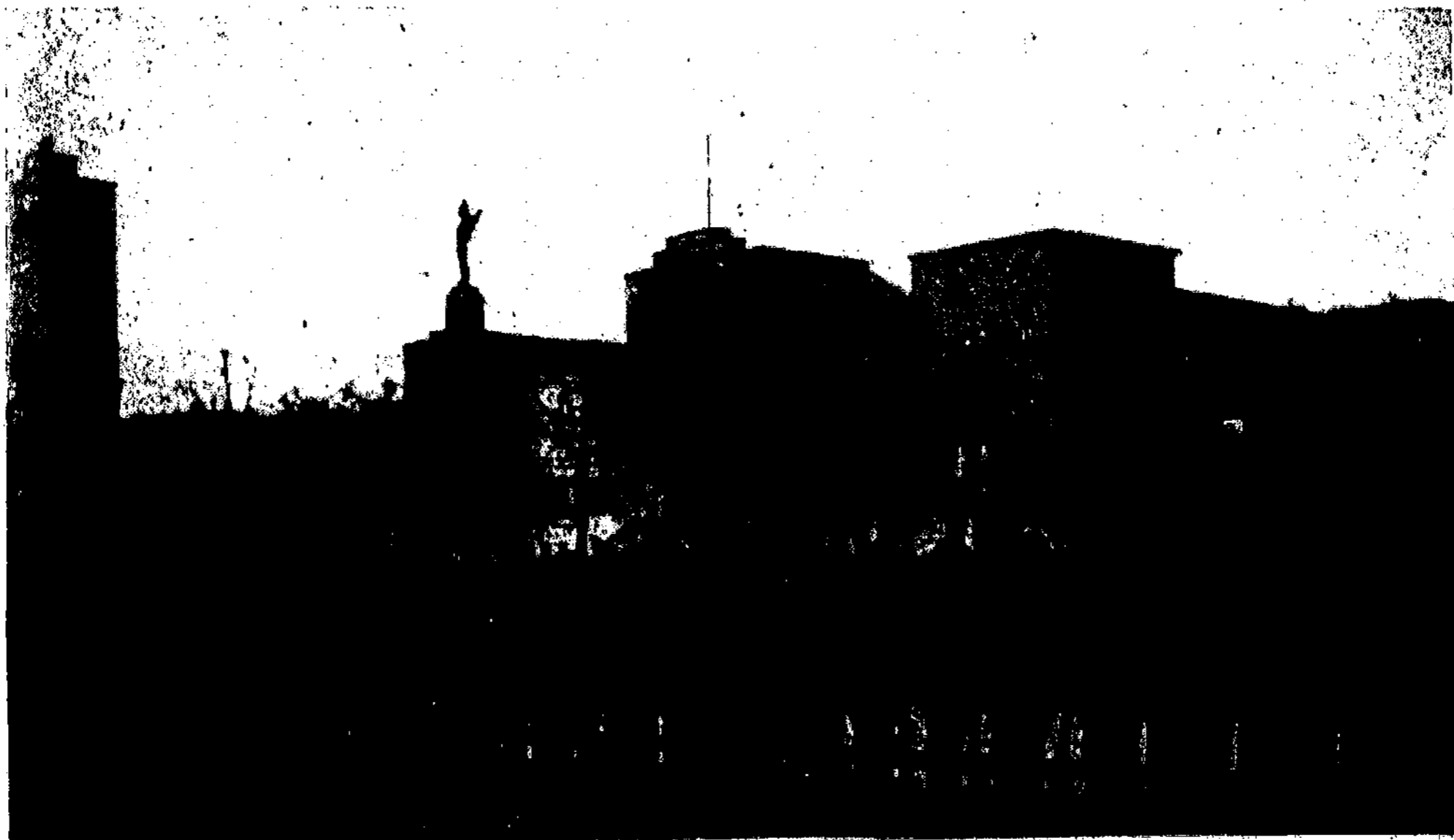
Nors Nemuno uosto Vytautas nepriskyrė Lietuvai, bet jis apsaugojo patį tautos branduolį ir parengė dirvą, kad po 500 metų tas susijungimas galėtų įvykti.

Nauja fazė šios milžiniškos tautų kovos prasidėjo

gražią 1914 m. vasarą, kai keliasdešimt tūkstančių lietuvių, rusų armijos generolo Renenkamfo vadovaujami, įsiveržė į Prūsų Lietuvą ir ten turėjo grumtis su savo broliais lietuvininkais, kurie tarnavo kaizerio kariuomenėje.

Šis karo gaisras apėmė beveik visą Europą, dalį Azijos ir Afrikos ir Šiaurės Ameriką. Ginklams nutilus, diplomatai Versalyje rašė taikos sutartį. Ši sutartis išsprendė tarp kitų Baltijos uostų ir Nemuno žiočių likimą. Dėl Klaipėdos likimo tas sprendimas nebuvo galutinas. Mes turėjome dar toliau kariauti, kad išlaikytume brandos egzaminus: 1919 m. teko apsiginti nuo raudonųjų, apsivalyti nuo bermontininkų ir pasipriešinti lenkams. Tik po to, ir tai ne be kraujo praliejimo, Mažoji Lietuva prisijungė prie Lietuvos Respublikos.

Paskutiniai šūviai suskambėjo Klaipėdoje 1923 m. sausio 15 d. 500 metų skirianti siena sugriuvo. Sukilusiems Mažosios Lietuvos lietuvininkams teko kovoti su prancūzų kariais. Versalės politikai suprato, kad elementarinis teisingumas reikalauja, kad Nemuno žiočių uostas ir Mažoji Lietuva būtų organiškai sujungta su natūraliu užnugariu, su Nemuno upyno valdove Lietuva. Sausio 9—15 d. įvykiai pagreitino negalutiną Versalės traktato išsprendimą ir de facto išsprendė klausimą natūraliai ir teisingai: nuostolių nei įžeidimų vokiečiams jie nepadarė, o buvo didžiai naudingi Mažajai



Žemės ūkio Ministerijos Kauno miesto 23-oji šaulių kuopa prie Karo Muziejaus I. 15 d. minėjime
Iz. Girčio nuotr.

Lietuvai ir ypač pačiam Klaipėdos miestui. Nes visai Lietuviai valstybei — vienintelis natūralus išėjimas Nemunu į jūrą yra gyvybės klausimas.

Tik Nemuną, Klaipėdą ir jūrą turėdami, tinkamai įvertindami ir naudodami, mes galėsime išlaikyti savo ūkišką savarankiškumą, kuris šiais laikais yra pagrindas politiniam nepriklausomumui. Tik Nemuno žiočių uostas, savas laivynas ir laisvas kelias į pasaulį — leis mums išlaikyti valstybę ir drįsti svajoti apie pilną krašto gerovės suklestėjimą.

Klaipėdos kraštas grįžo prie Lietuvos kamieno milžiniško visą pasaulį sukrėtusio karo dėka ir milijonų gyvybių aukų kaina. Versalės sprendimas buvo darytas apdairiai, teisingai, kad išvengtų ateityje baisaus karo.

Kas keltų konfliktą dėl Klaipėdos uosto, kuris tik vienai Lietuvai yra reikalingas, tas rizikuotų vėl iššaukti pasaulinio karo šmėklą. Jei kas kėsintųsi atimti mūsų Klaipėdos kraštą, tas kėsintųsi čiupti Lietuvą už gerklės, kad ją pasmaugtų.

Kad kiti mums gintis padėtų, turime mes patys būti pasirengę ir pasiryžę gintis. Iš to galima daryti visai tautai, vyriausybei ir ypač mums kariams aiški išvada: pirm visa ko rūpinkimės išsaugoti Klaipėdą.

Gal kai kas pasakys, kad Klaipėdą saugo sutartis. Bet, deja, ne visos mums artimos valstybės gerbia savo parašus, iškilmingai padėtus po sutartimis. Mes esame linkę blogų sutarčių visai nedaryti, negu padarę jas laužyti. Todėl ir Klaipėdos konvenciją lojaliai vykdome.

Palanga buvo nuo Birutės laikų ir liks tik Palanga, o Klaipėda yra ne tik tikras ir patogus langas į platus pasaulį, bet, svarbiausia, patogūs vartai ir keliai, per kuriuos teka $\frac{3}{4}$ valstybės turtų apykaitos.

Negaliu sau įsivaizduoti, palyginti, nedidelės, tikrai nepriklausomos, kaimynų apsuptos, natūraliomis sienomis neapsaugotos valstybės, kuri galėtų išsilaikyti, neturėdama laisvo kelio prie laisvos jūros, į laisvus galingus tolimesnius kaimynus.

Buvo kova prie Baltijos

Ošė jūra ir gaudė trimitai,
Meldės motina kryžium parpuolusi;
Krauju taškėsi mėlyni vandenys,
Laivai dužo bekrastėse uolose.

Buvo kova prie vandenio mėlyno,
Gintariniame Baltijos krante.
Ėjom mirti už pavergtą tėviškę,
Šaukėm brolius atgyti, gyventi.

Krito snaigės auksiniam apyaušry,
Gaudė jūra ir gaudė trimitai.
Mes, žuvėdrom baltom suplasnoję,
Nešėm naują prie Baltijos rytą.

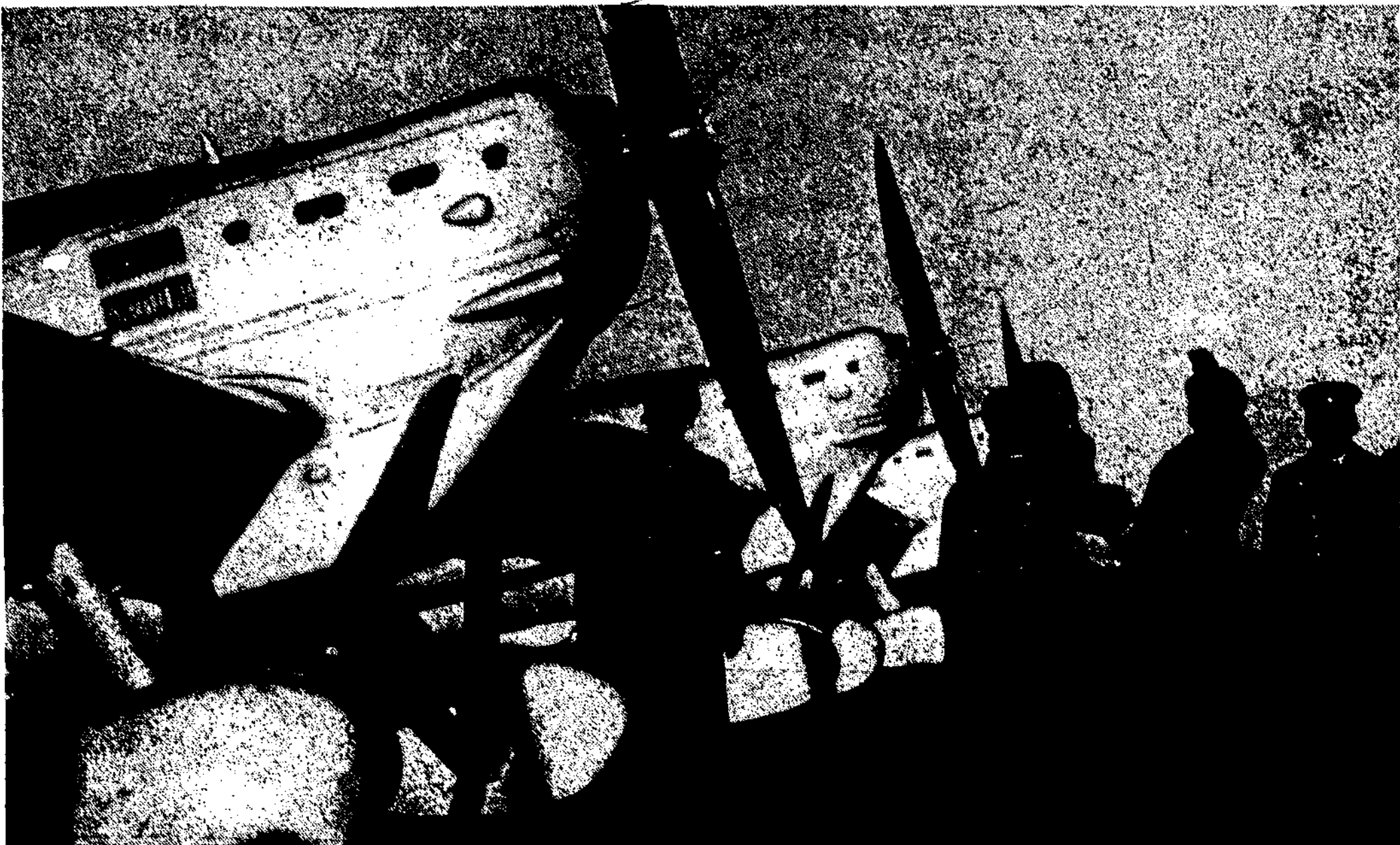
V. Valsiūnienė

Stovėdamas 15-tų metų angoje, linkiu, kad Mažosios Lietuvos, o ypač paties Klaipėdos miesto piliečiai be rasės, tautybės ir tikybės bei kalbos skirtumų, aiškiai suprastų, kad jų gyviausias interesas, kad natūralus, iš geopolitinės uosto padėties išeinąs, laimingas, sveikas ir vykusiai, XX amžiaus ketvirčiai besibaigiant, rastas ir įkūnytas sprendimas, — būtų pastovus kuo ilgiausiems laikams;

linkiu, kad tarp abiejų Lietuvos dalių kuo greičiau išnyktų skirtumai ir blogumai, kurie atsirado mūmyse per ilgų metų vergavimą įvairiems svetimiams ponams;

linkiu, kad Mažosios Lietuvos žmonės, uostas ir jūra taip suaugtų su Nemuno šeimininke Lietuva, kaip neatskiriama medis suaugo su žeme.

Baigdamas savo kalbą, drąsiai pareiškiu, kad greičiau mūsų Nemunas nukryps nuo Baltijos jūrų, negu lietuvninkai ir žemaičiai išsižadės nuo amžių savo Klaipėdos!



Kariuomenės vadovybė stebi karo aviacijos pratimus

J. Miežlaiškio nuotr.

† MŪSU NARSIEJI VYRAI

Pralindęs pro priešų sargybas, parsivesdavo belaisvių

A. a. viršila Andrius Labutis, kilęs iš Marijampolės apskr., Igliskėlių val., Šakališkių kaimo, gimė 1896 metais. Mokėsi liaudies mokykloje, bet jos nebaigė. 1915 m. buvo pašauktas į rusų kariuomenę. Tarnavo apie 3 metus. Tarnaudamas rusų kariuomenėje, kautynėse daug kartų pasižymėjo ir buvo apdovanotas Jurgio kryžiumi.



† Virš. A. Labutis

1919 m. sausio 14 d. savanoriu stojo į besiformuojantį 2 pėst. pulką A. Panemunėje. Nors Andrius Labutis buvo rusų kariuomenėje tik eiliniu kareiviu, tačiau, trūkstant pulke puskarininkių, jis buvo paskirtas skyrininku 3 kuopoje. 1919 m. gegužės mėn. buvo perkeltas skyrininku į 9 kuopą ir šiose pareigose išvyko į frontą prieš rusus bolševikus.

Kaip prityręs ir drąsus karys, skyrininkas Labutis priešui buvo labai pavojingas žvalgas, nes mėgo pasalas. Nuolatos būdavo priešakyje savųjų, ar tai žygyje, ar tai postovyje, ar puolime. Raižyta šiaurės rytų Lietuvos vietovė leisdavo jam lengvai surengti pasalas. Nematomas praslinkdavo pro priešo priešakinis dalinius, sustodavo uždengtoje vietoje ir atidžiai sekdamas priešą judesius arba, sustojęs arti kelio, kantiškai laukdamas praeinančių priešo ryšininkų, pasiuntinių ar kitų pareigūnų. Pastebėjęs ir prisileidęs arti, kaip vanagas puldavo savo auką. Veikdavo su mažu kareivių skyriumi, kuriuos kuopos vadas jam leisdavo pasirinkti.

Paskutinėse kautynėse su rusų bolševikais skyrininkas Andrius Labutis buvo pristatytas Vyčio kryžiui gauti, kurį ir gavo drauge su narsesniais savo žvalgais. Pasižymėjusių karių lape pulko vadas apie

skyrininką Andrių Labutį yra parašęs: „Skyrininkas Andrius Labutis drauge su eiliniaus Kulvinsku Juozu, Kasperavičiumi Kaziu, Kužma Petru ir Bobinu Antanu kautynėse nuo rugpiūčio 25 d. iki rugsėjo 6 d. visados ėjo priešakyje kuopos žvalgyboje. Užimant Raudonės dvarą, pirmas įsiveržė į priešų apkasus. Žvalgyboje ties Grenzenu paėmė 2 arklius ir keleta belaisvių. Žvalgyboje ties Šventmuže paėmė priešų lauko virtuvę ir daug kito karo grobio. Ties Katoniškių kaimu sulaukė priešų žymesnes jėgas ir jas atstūmė“.

Kautynėms su rusų bolševikais pasibaigus, buvo paskirtas būrininku. Šias pareigas einant 1920 metų pradžioje išėjo į atsargą, kaip savanoris, atitarnavęs pasižadėtą laiką — 1 metus.

1920 metais lenkams puolus Lietuvą, spalio mėn. Andrius Labutis atvyko į pulką ir savanoriu 2 kartą įstojo į kariuomenę. Buvo paskirtas viršila 2 kuopoje. Lapkričio mėn. 2 p. pulkas kovojo Giedraičių rajone. Žinant jo patyrimą, gabumus ir drąsą, vadams neteko galvoti kokiems uždaviniams vykdyti viršila Labutis tinka. Kiekvieną dieną ir naktį viršila Labutis ėjo į žvalgybą. Neduodavo ramybės ne tik lenkų sargyboms, bet ir gilumoje stovintiems. Vieną dieną parsivedė iš lenkų užnugario 3 belaisvius, pulko štabo raštininkus. Antrą kartą buvo pastojęs kelią 2 lengvoms lenkų mašinoms, vykstančioms į Vilnių iš priešakinio lenkų pulko štabo. Kadangi vietovė buvo atvira, tai šios pasalos nebuvo sėkmingos. Pasižymėjusių ties Giedraičiais karių lape apie viršilą Andrių Labutį yra parašyta: „Lapkričio 17 d. lenkams puolant Giedraičius, viršila Andrius Labutis drauge su eiliniaus Jonu Petrulevičiumi, Stasiu Serbentavičiumi ir kitais buvo pasiūstas 2 kuopos sparno apsaugai. Masališkių dvarelyje pastebėjo priešų rezervinę kuopą, bestovindiją tankinėje rikiuotėje su silpna apsauga iš priešakio. Slapta prisiartinę prie lenkų, puolė juos rankinėmis granatomis. Lenkų kuopa buvo priversta bėgti“.

Lapkričio 21 d. pulkui antrą kartą puolant Giedraičius, viršila Labutis buvo sužeistas. Gydėsi karo ligoninėje. Pasveikęs grįžo į pulką ir 1921 m. birželio 18 d. išėjo į atsargą. Gyveno savo tėviškėje, dirbo žemelę, kurią jis nuo Lietuvos priešų taip uoliai gynė. 2 metams praslinkus, vieno piktadario ranka revolverio šūviu nukovė šį drąsų ir pasižymėjusį kovose dėl Lietuvos laisvės vyrą. Palaidotas Igliskėlių parapijos kapinėse.

Velionis buvo linksmo būdo, labai draugiškas, nemėgdavo būti kitų giriamas ir pats nemėgo girtis. Kaip didįjį, taip ir Lietuvos nepriklausomybės karą jis praleido fronte. Matė ir pats pergyveno daug įvairių nuotykių — tačiau klausiamas retai ką pasakodavo.

Tik vieną tokių nuotykių, kuris jam galėjo padaryti daug nemalonumo, be to, jis dar jautėsi įžeistas, atvirai papasakodavo. Tarnaujant rusų kariuomenėje ir esant fronte, apkasuose, kartą buvo su kitu, dar jaunu rusu kareiviu, pasiūstas sargybon į priešakį prie vielos kliūčių. Buvo žiemos naktis. Sargyboje teko bū-

Prasmingas tautos ir valstybės džiaugsmas

Sausio 15 d. visas kraštas iškilmingai minėjo Didžiosios ir Mažosios Lietuvos susijungimo 14 metų sukaktuves. Nors tai buvo paprasta darbo diena, tačiau visur buvo juntama šventiška nuotaika, kuri išsiliejo į didingą visos tautos ir valstybės džiaugsmą. Miestuose ir didesniuose miesteliuose plevėsavo tautinės vėliavos. Organizacijų nariai ir būriai žmonių rinkosi prie Laisvės paminklų pagerbti žuvusių karžygių — Klaipėdos krašto vaduotojų. Vakare organizacijų būstinėse įvyko iškilmingi posėdžiai, kuriuose buvo skaitomos paskaitos, daromi pranešimai ir jie pajvairinami chorų koncertais bei kita menine programa. Paskaitose ir pranešimuose buvo nušviesta Didžiosios ir Mažosios Lietuvos susijungimo eiga, atvaduoto krašto reikšmė visai tautai ir valstybei, atvaizduotas Klaipėdos krašto bei uosto gerovės pakilimas ir tautinės lietuviškosios sąmonės skleidimasis. Visuose minėjimuose, kuriuos suruošė iš didesniųjų organizacijų atstovų sudaryti komitetai, dalyvavo nemaža žmonių.

Kaune namai buvo papuošti tautinėmis vėliavomis. Sukaktuvių minėjimas prasidėjo pavakare Vytauto Didžiojo muziejaus sodelyje. Prie sodelio išsirikiavo šaulių kuopa. Nežinomojo Kareivio kapą apsupo organizacijų vėliavos. Pačiame sodelyje išsirikiavo organizacijų daliniai ir susirinko didžiulė žmonių minia. Susirinkus aukštiesiems valdžios atstovams, Kauno įgulos karininkams ir žymiesiems visuomenės veikėjams, atvyko krašto apsaugos ministeris plk. inž. Dirmantas ir kariuomenės vadas gen. št. plk. Raštikis, lydimi kariuomenės štabo viršininko gen. št. plk. Černiaus ir Kauno įgulos viršininko bei divizijos vado brig. gen. Adamkavičiaus.

Pradedant žuvusiųjų pagerbimo apeigas, šaulių sąjungos vadas plk. Saladžius pasakė kalbą, kurioje pareiškė visų bendrą džiaugsmą ir jausmus Klaipėdos kraštui ir savajai jūrai, drauge nurodydamas ir mūsų pareigas bei pabrėždamas, kad žuvusiųjų pavyzdžiu mes visomis jėgomis, visu atkaklumu ginsime Tėvynę, ginsime lietuviškąją Baltijos pajūrį, apšlakstyta lietuviškuoju krauju.

Orkestrams griežiant gedulingą maršą, Nežinomojo Kareivio kapą organizacijų atstovai papuošė vainikais ir gėlėmis. Nuleidžiant muziejaus vėliavas, buvo griežiamas Tautos himnas. Pagerbus žuvusiuosius kar-

žygius, pro Nežinomojo Kareivio kapą ir pro aukštuo-
sius iškilmių dalyvius parado maršu pražygiavo šaulių kuopos.

Netrukus Vytauto Didžiojo muziejaus salėje Didžiosios ir Mažosios Lietuvos susijungimo sukaktuvėms paminėti įvyko iškilmingas aktas, surengtas Karininkų Ramovės seniūnų tarybos. Jame dalyvavo organizacijų vėliavos, kariuomenės vadovybė, Kauno įgulos karininkai, visuomenės veikėjai ir gana daug organizacijų narių. Pradėdamas posėdį, Ramovės seniūnų tarybos pirmininkas ir Karo muziejaus viršininkas brig. gen. ltn. Nagevičius pasveikino visus iškilmių dalyvius. Atskirai ir karštai pasveikino posėdyje dalyvavusius Klaipėdos krašto atstovus, ypač Mažosios Lietuvos patriarchą Martyną Jankų, kuriam buvo sukeltos audringos ovacijos.

Iškilmingojo akto pradžioje krašto apsaugos ministeris plk. inž. Dirmantas pasakė kalbą, kurią dedame pradžioj. Ministerio kalbą palydėjo Tautos himnas.

Mažosios Lietuvos patriarchas Martynas Jankus ir buv. Klaipėdos krašto lietuviškosios direktorijos pirmininkas M. Reizgys savo kalbose pasidžiaugė gražiomis Didžiosios ir Mažosios Lietuvos susijungimo iškilnimėmis ir ta dvasia, kuri dabar visame krašte viešpatuoja mūsų pajūrio atžvilgiu. Drauge abu kalbėtojai nurodė, kad lietuviškoji sąmonė, kuri tiek amžių buvo migdoma, dar nėra visiškai atgaivinta. Tačiau tautinį susipratimą reikia ir toliau ugdyti. Tai yra nemažesnis darbas, kaip pats Klaipėdos krašto atvadavimas. Šiame darbe reikia ypatingo vieningumo. M. Reizgys savo kalboje dar pažymėjo ir Vilniaus krašto vargus, reikšdamas gilios vilties netrukus sostinę atvaduosiant. To laukia visa Lietuva, laukia ir Klaipėdos kraštas. Abiejų Klaipėdos krašto atstovų kalbos buvo palydėtos ovacijomis. Mažosios Lietuvos himnu — „Lietuviais esame mes gimę“ ir „Jūros giesmė“.

Iškilmingajame akte kalbas dar pasakė kariuomenės kūrėjų savanorių sąjungos pirmininkas ats. plk. ltn. Gužas, Lietuvių tautininkų sąjungos generalinis sekretorius dr. Janavičius, jaunaliuvių vadas adv. Grebliauskas ir pavasarininkų federacijos vadas Dr. Leimonas. Šių organizacijų atstovai savo kalbose pabrėžė šiandieninę mūsų veiklos kryptį: atgaivinti lietu-

ti ilgai. Andrius Labutis pasisakė rusui kareiviui, kad jis kilęs iš Lietuvos ir kad jo tėvynė yra vokiečių užimta. Rusas nors ir apgailėstavo, bet šnairomis pažiūrėjo.

Auštant abu sugrįžo iš sargybos ir rusas melagingai įskundė kuopos vadui, kad Andrius Labutis norėjęs pabėgti pas vokiečius ir esą tik jis Labutį sulaukęs ir neleidęs pabėgti. Už šį tariamąjį nusikaltimą Labutis turėjo būti patrauktas karo teisman, o rusas tikėjosi gauti dovaną.

Kuopos vadas, kuris kareivį Andrių Labutį pažinojo kaip drąsų vyrą, pasiūkė jį pradėjo klausinėti. Labutis aiškinosi, kad taip nebuvo, pagaliau supykęs, kuopos vadui pareiškė, kad jis įskundėjui nedovanosiąs.

Griždamas iš kuopos vado, staiga pamatė savo įskundėją, melagį. Stvėrė apkasuose besantį baslį ir

leidosi rusą mušti. Rusas išsigandęs pradėjo bėgti, išbėgo iš apkasų ir leidosi gretimos kuopos link. Labutis neatsiliko ir vis vijosi. Rusas bėgo lygia greta apkasų. Tai pamatę vokiečiai nešaudė, bet plojo ir šaukė: „Bravo rus“. Įsivijęs į gretimos kuopos apkasus, Labutis basliu sudrožė keletą kartų rusui, buvo areštuotas ir pristatytas kuopos vadui. Labutis kuopos vado prašė, kad jį iškeltų į kitą kuopą, bet kuopos vadas nenorėjo netekti šio drąsaus kareivio ir nubaudė jį tik 2 paroms arešto, kurias vėliau dovanojo.

Baigdamas šį pasakojimą, Labutis pridurdavo, kad „baslys yra senovinis lietuviškas ginklas, ir nesant kitų ginklų, galima jį pavartoti ir Lietuvos priešus mušti“. Tai mūsų jauniems kareiviams suteikdavo juoko ir ramindavo juos dėl mūsų blogo apsiginklavimo.

Mjr. Ališauskas

vių tautos didvyrišką dvasią, suorganizuoti stiprią materialinę būklę ir sustiprinti lietuvių būdą. Tačiau didžiausia mūsų veiklos kryptis — sujungti ir sustiprinti valstybę. Niekas šioms kryptims negali stoti skersai kelio, niekas negali kėsintis į mūsų pajūrį, nes kol mūsų žemėje gyvens nors vienas lietuvis, kol plaks lietuviška širdis, tol gražusis Baltijos pajūris ir Klaipėdos kraštas bus mūsų! Šiuo keliu eidamas, mūsų jaunimas turi išlyginti kultūrų skirtumus, kurie šiandien yra tarp Didžiosios Lietuvos ir Klaipėdos krašto. Drauge visai mūsų visuomenei reikia žinoti, kad Klaipėdos kraštas — tai gyvas lietuvių dvasios pavyzdys, kurio nė šimtmečių verguvė nepalaužė. Šis faktas mus stiprina ir rodo, jog lietuvių tauta auga, klestės ir sukurs didingą, gražią savo ateitį. Praeitį mus stiprina, ateitis liepia kurti didžiąją valstybę.

Gen. št. plk. Zaskėvičius iškilmingame akte skaitė įdomią paskaitą, kurioje panagrinėjo lietuvių tautos evoliuciją, išskėlė mūsų tautinės kultūros savybes ir išsamiai atsakė į klausimą, ar lietuvių tautai yra vis tiek pat, kas ją valdys, drauge pabrėždamas, kad mūsų tauta yra kantri, moka laukti, bet reikiant ji moka gintis ir apsiginti. Štai dėl ko ateinančios lietuvių kartos neneš niekieno jungo. Juk kardas, pakeltas teisei ir teisybei ginti, jo savininką įgalioja geriau žūti, negu nelaisvėn patekti, o jėgų gintis mūsų tautai pakaks.

Iškilmingasis aktas buvo baigtas jaunlietuvių

Sausio 15 d. minėjimas pajūry

Šiais metais Klaipėdoje sausio 15 d., Klaipėdos krašto susijungimo su D. Lietuva 14 metų sukakties diena, buvo paminėta ypatingai iškilmingai. Į akis krito džiugus reiškinys, kad didžiama tų žmonių, kurie anksčiau vengdavo dalyvauti tokio pobūdžio iškilmes, tą dieną mielai dalyvavo. Jau iš pat ryto miestas pasipuošė vėliavomis. Tiek daug vėliavų matyti Klaipėdoje yra retas atsitikimas. Minėjimo iškilmes vyko bažnyčiose, kapinėse prie žuvusiųjų Klaipėdos kraštą vaduojant paminklo, Vytauto D. gimnazijoje ir kareivinėse.

9 val. ryto pradėjo rinktis organizacijos prie šaulių rinktinės štabo, iš kur organizuotai su vėliavomis, orkestru lydimos, nuvyko: viena dalis į evangelikų bažnyčią, kita į katalikų. Pamaldas atlaikė katalikų bažnyčioje pulko pakelionas kun. Gronis, o evangelikų — kapelionas kun. Dagys. Abejose bažnyčiose buvo pasakyti pamokslai. Pamaldose dalyvavo Klaipėdos krašto gubernorius, valdžios atstovai ir daug aukštų svečių. Po pamaldų visos organizacijos nuvyko į kapines pagerbti žuvusius. Prie paminklo kalbas pasakė Klaipėdos kr. gubernorius, be to, buv. Maž. Lietuvos Gelbėjimo Komiteto narys p. Vanagaitis ir Klaipėdos įgulos viršininkas gen. št. plk. Lanskoronskis. Po kalbų Klaipėdos krašto gubernorius ir Klaipėdos įgulos karininkų ramovė ant kapo uždėjo vainikus.

Mums, Klaipėdos įgulos kariams, ta diena ypatingai buvo reikšminga, nes teko išgirsti gyvą žodį apie tuos žygius, ir tam žygiui parengiamuosius darbus vieno aktyvaus dalyvio — Mažosios Lietuvos Gelbėjimo Komiteto nario p. Vanagaičio. Jo paskaitos išklausti susirinko viso pulko kariai ir karininkai į pulko kino salę. Savo paskaitoje prelegentas palietė dar prieškarinius laikus, kai ir tada jau vyko atlietu-



Garbės prezidiumas Kauno miesto savivaldybės šaulių būrio surengtame Klaipėdos susijungimo sukakties minėjime

choro ir valstybės radiofono orkestro koncertu. Posėdį uždarant, buvo pasiūsti sveikinimai Klaipėdos krašto lietuviams ir užuojauta bei padėsinimas pavergtiesiems Vilniaus krašto lietuviams.

Plačiau ir turiningus Didžiosios ir Mažosios Lietuvos susijungimo sukaktuvių minėjimus buvo suruošusios organizacijos didesnėse miesto ir priemiesčių salėse. Ypač gausus minėjimas įvyko Šaulių Sąjungos salėje, į kurią atsilankė daug aukštų svečių, Kauno būrių šauliai ir jų svečiai.

vinimo ir Mažosios Lietuvos susijungimo su D. Lietuva darbas. Savo paskaitą pajvairino perskaitydamas atsišaukimus, kuriuos Gelbėjimo Komitetas buvo skaitais tūkstančiais egzempliorių praplatinęs Mažojoj Lietuvoj. Tie atsišaukimai turėję tokios reikšmės, kad pradėję bruzdėti Mažosios Lietuvos lietuviai ir to darbo pasėkos ir buvusios tos, kad šiandien galime džiaugtis prisijungę prie savo motinos D. Lietuvos, nuo kurios buvome atskirti tiek amžių. Baigdamas prelegentas klausytojams mokėjo įžiebtį tą dvasinę liepsnelę, kurią jie turėjo vykdydami sunku prisijungimo darbą. Po paskaitos pulko vadas gen. št. plk. Lanskoronskis prelegentui padėkojo už turiningą prkalbą, o auditorija — garsiu valio.

Vyriausioji minėjimo programos dalis vyko Vytauto D. gimnazijos salėje. Dar prieš pradžią pradėjo rinktis organizacijos ir gausi visuomenė. Lygiai 7,30 val. atvyko Klaipėdos krašto gubernorius ats. plk. ltn. Kubilius, valdžios atstovų ir aukštų svečių lydimas.

Susirinkus prezidiumui, buvo įneštos organizacijų vėliavos ir atsistojimu pagerbti žuvusieji dėl Klaipėdos krašto prijungimo. Kalbas pasakė Klaipėdos krašto gubernorius, p. Galvanuskas, p. Vanagaitis, p. Simonaitis ir lietuviškų organizacijų komiteto atstovas p. Žvilius.

Po iškilmingojo posėdžio suvaidinta Vlado Švirgailos (F. Sipavičiaus) 1 veiksmo misterija „Šventoji Auka“, kuri specialiai tai dienai buvo pritaikinta. Veikalas vaizdavo vieną iš Klaipėdos krašto prijungimo kovų epizodų. Savo turiniu nors neturtingas, tačiau padarė didelio išpūdžio. Veikalą suvaidino šaulių rinktinės artistai mėgėjai. Po vaidinimo šaulių rinktinės choras padainavo. Į iškilmes buvo atvykusi ir Klaipėdos įgulos dalis.

Aviacijos desantai

Nesigilinsiu į žodžio „desantas“ reikšmę, nes tai paaiškės po to, kai pamatysime, kokiomis priemonėmis ir kokiais tikslais desantai vykdomi. Tik tiek noriu priminti, kad be aviacijos — oro desantų, yra dar jūrų desantų, kurie išsodinami iš karo laivų kuriam nors jūrų krante, prieš teritorijoje.

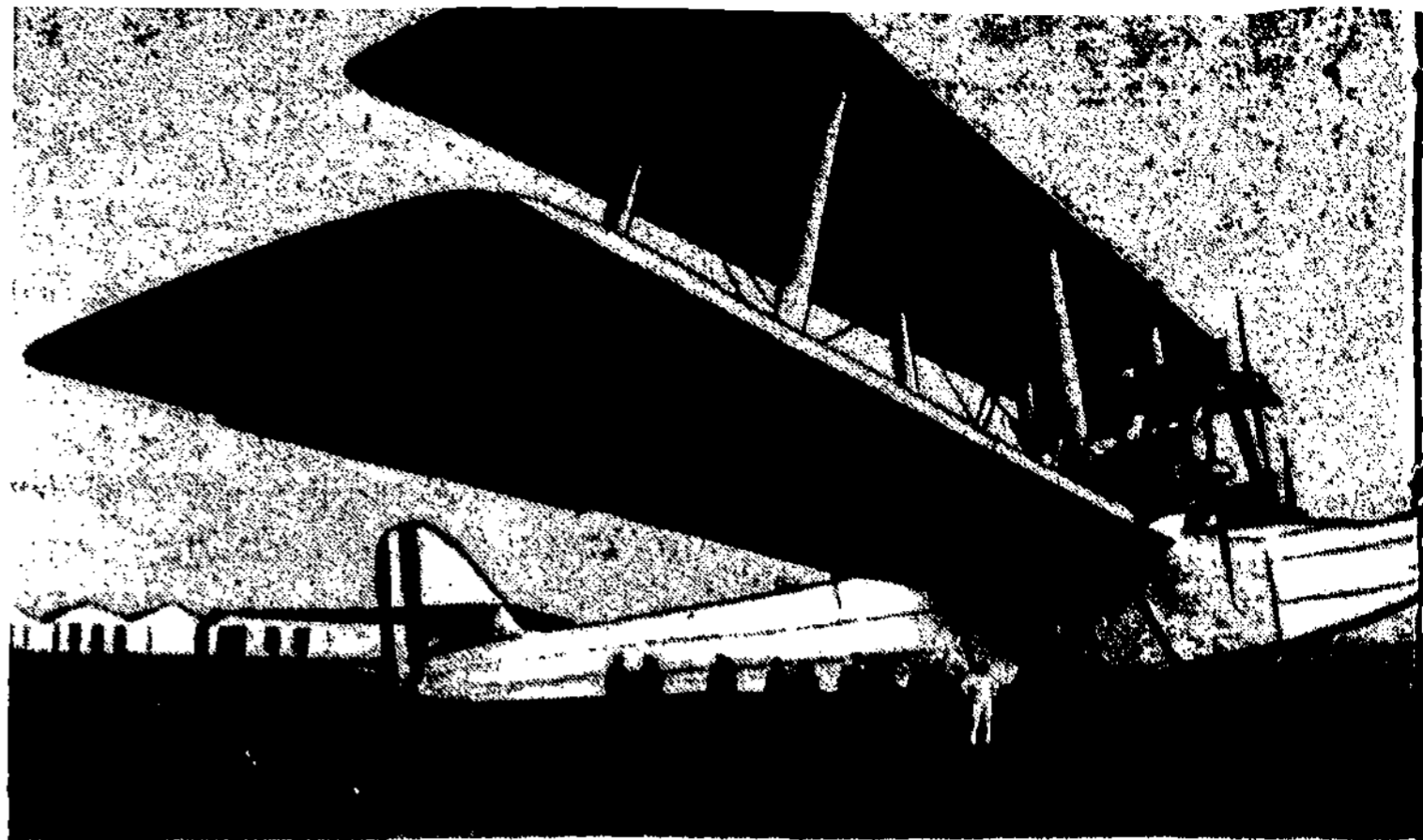
Jūrų desantas jau žinomas nuo seniau, tuo tarpu kai aviacijos desantai tegalėjo būti vykdomi tik tada, kai šiek tiek patobulėjo aviacija ir kai ji pradėta vartoti karo reikalams. Todėl oro desantų amžius toks pat jaunas, kaip ir karo aviacijos. Aviacijai tobulėjant, jai statomi vis didesni reikalavimai, jų tarpe ir oro desantų išsodinimas.

Pati oro desanto užuomazga, kaip ir visi kiti žymesni karo aviacijos naudojimo pradmenys, jau pastebima didžiojo karo pradžioje. Tai nebuvo masiniai žmonių iš lėktuvų prieš užimtoje teritorijoje išsodinimai, bet kai kur paskiro asmens šnipinėjimo tikslu išsodinimas, kai kur 3—4 žmonės su reikalingu kiekiu sprogstamos medžiagos, kad susprogdintų ta ar kitą priešui svarbų tiltą, geležinkelio mazgą, stotį ar dar kurį kitą svarbesnį punktą. Kitur mėgindavo apsuptai kariuomenės daliai pristatyti maistą, šaudmenis ir kitas reikalingas reikmenis.

Taip 1916 m. spalio 14 d. vokiečių plk. Kossel ir viršila Windisch buvo išsodinti Rovno apylinkėje, apie 80 km rusų fronto užnugaryje, kur jie keliose vietose susprogdino Rovno — Brody geležinkelį. Po 24 val. jie vėl atskridusio lėktuvo buvo paimti ir grąžinti atgal. 1918 m. Azijos fronte tokiais pat tikslais skraidė plk. Dausis ir ltn. Schleif. Pirmą kartą gautą uždavinį jie atliko per 50 min. ir jų laukusiu lėktuvu grįžo atgal. Antrą kartą taip pat laimingai atliko skridimą ir sprogdinimus, nors anglų joja ir buvo pasipriešinusi. Trečią kartą išsėdant buvo sutikti stiprios kulkosvaidžių ugnies ir turėjo grįžti uždavinio neatlikę atgal.

1918 m. spalio mėn. prancūzų majorui Evrarui buvo pavesta naktį išsodinti Ardėnų miške 8 sprogdintojus, kurie turėjo suardyti keletą svarbių punktų prieš užnugaryje. Dėl blogo oro išskridimą teko atidėti iki spalio 20 d., per kurį laiką prancūzų frontas paslinko pirmyn, ir numatyta lėktuvams nutūpti aikštelė atsidūrė prie pat fronto. Bet išsodinimas vis vien buvo vykdomas. Skridę su mjr. Evraru kiti lėktuvai paklydo ir numatytoje vietoje tebuvo paleisti tik trys sprogdintojai, kurie jiems skirtus ardytus atliko ir sugrįžo atgal. Šis įvykis sukėlė didelių neramumų vokiečių užnugaryje, o sužinoję tai prancūzai pradėjo savo vadovybei siūlyti įvairiausių projektų, kurie dar ir prie šių dienų aviacijos tobulumo nėra įmanomi.

Ir šiuo metu tai vienur, tai kitur per kariuomenės manevrus arba per kolonijų karus mėgina aviacijos desantų pritaikymą ardyti ir dezorganizuoti prieš užnugaryje tvarką ir gyventojų ramybę. Paskutiniaisiais metais įvykę eilėje valstybių aviacijos manevrai davė kai kurių duomenų, kaip panaudoti oro desantus savo kraštą ginti. Apskritai, ne tik oro desantų panaudojimas, bet visos aviacijos veiksmai dar neturi



Anglų oro desanto lėktuvas

aiškaus nusistatymo, kaip veiks ir kokius darbus dirbs tik karui prasidėjus. Vieni mano, kad ateities kare aviacijos veiksmai apims visas sritis ir bus atliekami visam priešui krašte. Kiti mano, kad dar šiais laikais karo aviacija nėra tiek galinga, kad galėtų apimti visas sritis ir kad kare veiktų kaip pagrindinis krašto apsaugos elementas. Treti mano, kad karo aviacijos panaudojimo galimūmams pasireikšti tik kare, nes taikos metu nė viena valstybių tiksliai nežino savo būsimo priešui aviacijos galingumo ir todėl negali, nors ir lygi valstybė, atitinkamai parengti savo aviaciją, kad ji prilygtų priešui karo aviacijai. Be to, karo aviacijos panaudojimas kare pareina ir nuo valstybės geografinės padėties ir sąvumų, sienų apibrėžimų su kaimyninėmis valstybėmis ir kitų veiksnių. Ne visos valstybės gali numatyti savo krašto apsaugą žemėje, juo sunkiau nustatyti ateities veikimo planus karo aviacijai.

Bet kaip neginčijama tiesa yra tai, kad karo pradžioje kiekviena valstybė suspies visas oro jėgas tam, kad suardyti priešui krašte svarbius geležinkelių mazgus, šaudmenų, maisto ir kitų kariškų reikmenų sandėlius, pramonės centrus ir šaudmenų bei karo pabūklų gamybos dirbtuves. Suardžius geležinkelių mazgus, sukliudomas kariuomenės koncentravimas ir reikalingus punktus. Taip, pav., Lenkijoje, suardžius penketą žymesnių geležinkelių mazgų, visai sukliudoma kariuomenės mobilizacija ir koncentracija, o dėl to ir karo laimėjimo sunku tikėtis.

Visus suardymus ir bombardavimus turėtų atlikti bombarduojamoji aviacija, bet vargu ar kuri valstybė turės jos tiek, kad iš karto staigiai galėtų suardyti visus svarbesnius priešui krašte centrus. O ypač tai sunku bus atlikti valstybėms su silpna karo aviacija. Bet ir jos, atsilygindamos priešui už jų krašto bombardavimą, turės surasti būdą, kaip bent šokių tokių nuostolių padaryti ir priešui kraštui. Vienas iš šių būdų ir bus oro desantai.

Juk, kad ir mažam geležinkelių mazgui suardyti iš lėktuvo — reikia išmesti keli šimtai ir net tūkstančiai kilogramų bombų, tuo tarpu, kaip žemėje ši punktą sprogdinti pakaktų tik kelių kilogramų sprogstamos medžiagos. Lėktuvas daugeliu bombų nepataikys ir numes jas šalia be jokios žalos ardomam daiktui; gi žemės sprogdintojai visai jokių nepataikymų nepadarys ir iš karto sprogdinamą medžiagą padės ten, kur reikia. Kad bereikalingai nebūtų eikvojama sprogdinama medžiaga, kad lėktuvai nedegintų benzino — tiksliau yra, nors ir su didesniu pavojum pa-

tiems sprogdintojams, išsodinti iš lėktuvo kelis žmones su reikalingu kiekiu sprogstamos medžiagos, kurie atliks keliolikos lėktuvų darbą su daug mažesniais priemonėmis. Mažo masto desantas dar bus ir tada, kai prieš užnugaryje išsodinamas vienas kitas asmuo šnipinėjimo tikslu.

Daug didesnio pasiruošimo ir organizacijos reikia tada, kai norima prieš užnugaryje išsodinti didelį desantą, su visomis reikalingomis kautynėms priemonėmis. Toks desantas turi tikslą sukelti prieš užnugaryje gyventojų paniką, o kartais ir netikėtai pulti bet kurioje vietoje nepasiruošusią kautynėms kariuomenės dalį, pav., išsikraunant iš traukinio, perinant tiltus ir panašiai. Didelėse valstybėse šis desantas dažnai veiks suderintai su mechanizuotų dalių prasiveržimais. Ten, kur bus organizuojamas desantas, veiks ir mechanizuotos kariuomenės dalys ir atvirkščiai.

Be išsodinimo kariuomenės dalių, prie oro desantų priskiriamas maisto tiekimas apsuptoms kariuomenės dalims arba besikaunantiems tokiose vietose, kur kitomis priemonėmis maisto, šaudmenų ir kitų reikmenų tiekimas yra sunkus arba visai neįmanomas. Prie visko dar prisidės apnuodijimas ir apveisimas bakterijomis upių, ežerų, padegimas svarbesnių pastatų, naikinimas atsargų, reikalingų ne tik kariuomenei, bet ir krašto gyventojams.

Matome, kad aviacijos desantams numatoma skirti gana daug uždavinių, kurie, pagal reikalą ir pagal esamas aplinkybes, kiekvieną kartą nustatomi paskirai. Dabar taip išstobulėjus ir dar vis tobulėjant aviacijos technikai, atsiranda vis naujų paskirčių lėktuvų, todėl reikia manyti, kad ir oro desantams teks naujų uždavinių, kurių dabar dėl mažo patyrimo oro desantų srityje nei nustatyti, nei numatyti negalima.

Šiokią tokią desantų uždavinių plitimo linkmę yra davę dabar vykę kolonijų karai ir aviacijos manevrai. 1932 m. prancūzai, kariaudami su rifais ir Sirijos kare, plačiai vartojo oro desantus tiekti kariuomenei reikalingas reikmenis, o kartais ir išsodinimui prieš užnugaryje su specialiais uždaviniais kelių žmonių. 1935 metais SSSR kariuomenės rudens manevruose, Kijevo apygardoje, buvo išsodintas „mėlynųjų“ užnugaryje 1000 kovotojų desantas, su visais kautynėms reikalingais ginklais. Šio desanto tikslas buvo sudaryti prieš užnugaryje pavojų ir tuo palengvinti savos kariuomenės reikalingoje vietoje koncentravimą. Kiek tai bus panašu į karo sąlygas — sunku spręsti, bet, specialistų nuomone, desantas pilnai pavyko ir savo uždavinį atliko.

Kad desantas atliktų jam skirtą uždavinį, reikia

jį tinkamai organizuoti, parenkant reikalingas priemones ir paskiriant tinkamą sudėtį. Kol kas šioje srityje nėra pakankamo patyrimo, taigi sunku tiksliai nustatyti kiek priemonių ir kiek žmonių reikia vienam ar kitam uždaviniui įvykdyti. Tačiau kiekvieno desanto vyksmas turi atitikti šias sąlygas:

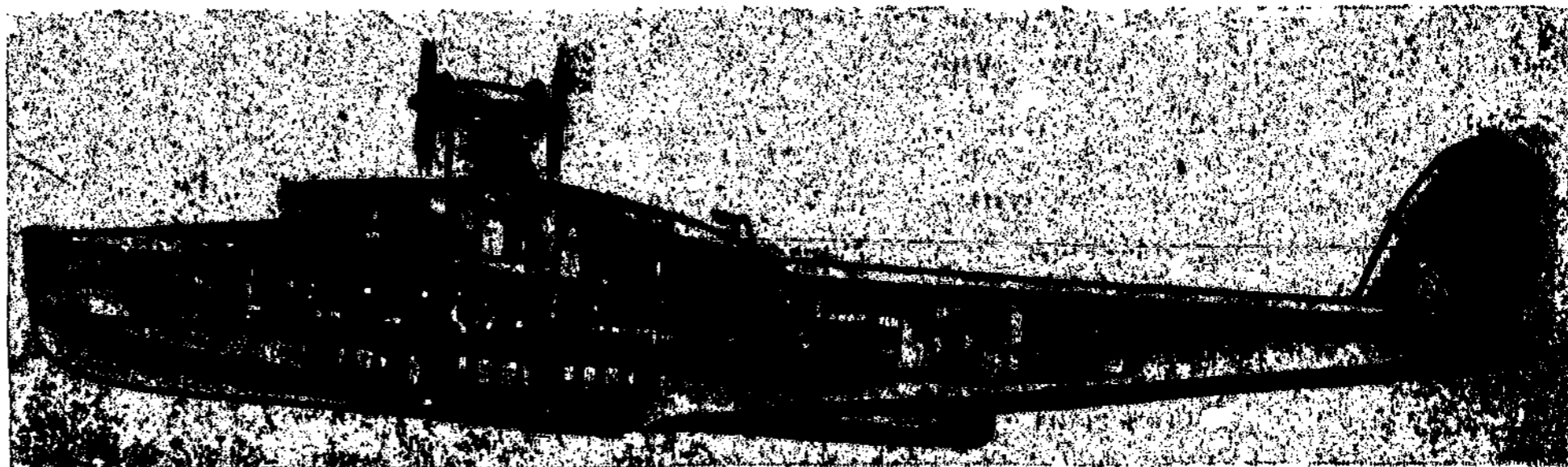
1. turi būti reikalingas lėktuvų ir lakūnų skaičius,
2. turi turėti reikalingą apsaugą desantui skrendant ir išsodinimo vietoje,
3. kaip galima greičiau pervežti desantą į numatytą vietą,
4. turėti užtenkamai jėgų pradėti numatytus veiksmus,
5. desanto ruošimasis turi būti vykdomas kuo slapčiausiai,
6. išsodintas desantas kiek galint ilgiau neišduoda savęs priešui.

Didesnio išsodinto desanto tikslas yra greitai ir netikėtai pulti pasirinktus labai jautrius ir svarbius priešui punktus ir juos susilpninti arba visiškai sunaikinti. Kartais gali priešui pavykti sužinoti desanto išsodinimo vietą, todėl, gali būti, kad jis lauks ir netikėtai puls beišsėdantį desantą. Tokiais atvejais jau iš anksto turi būti paruoštas branduolys kautis, o jei prieš daug ir jis labai aktyvus, tai desanto išsodinimą numatytoje vietoje tenka nutraukti ir grįžtant atgal arba, jei tai nekliudo uždaviniui, išsodinti kitoje vietoje. Taip pat turi būti numatyta kautis iš pačių lėktuvų kulkosvaidžiais ir bombomis. Dėl nepakankamos aikštelės lėktuvams vienoje vietoje nutūpti arba dėl prieš aktyvumo, desantą tenka išsodinti keliose vietose. Tada reikia žiūrėti, kad kiekviena paskirai išsodinta dalis būtų pasiruošusi gintis.

Išsodinti desantą galima trejopu būdu:

1. nutūpti pasirinktoje vietoje, ir žmonės iš lėktuvo be kieno nors pagalbos išlipa, o ginklai iškeliami,
2. žmonės iš lėktuvų iššoka su parašutais ir
3. paskutiniu laiku mėginama be parašuto iššokti iš malūnsparnio, kai šis skrenda prieš vėją faktiniu greičiu 5—7 km per valandą ir 1—3 m aukščio nuo žemės.

Tuo atveju, kai žmonės ir ginklai tiesioginiai išsodinami, reikia parinkti aikšteles, kur lėktuvai galėtų nutūpti. Karo metu prieš teritorijoje šių aikštelių parinkimas nėra lengvas dalykas. Lėktuvui nutūpti reikia mažiausiai 200×200 m lygaus, nesuarto, be griovių, sauso lauko ploto, o tokių laukų kiekviena valstybė gi nelaiko dyko arba jei ir bus toks laukas paliktas specialiai savo lėktuvams nutūpti, tai jis bus saugojamas. Šio klausimo išsprendimas palengvė-



Vokiečių lėktuvo Do-X skersinis piūvis

Smulkių kavalerijos dalinių plaukimas per upę

Lietuvos žemės paviršius nėra ypatingai išraižytas ir turtingas gamtos kliūtimis, tačiau dėl gana gausaus upių, upelių, ežerų ir pelkių tinklo — jis yra kartais ne visai lengvas skersai ir išilgai pereiti. Neturint kurių nors priemonių persikelti, tektų kartais daryti ilgokus, daug laiko trunkančius apėjimus, kad kariuomenės dalinys išeitų į norimą punktą.

Nekalbant jau apie pelkės ir ežerus, kuriems be žiemos ledo ar pašalo — jokių kėlimosi priemonių nėra, mūsų upės nėra per daug turtingos tiltais ar keltais, todėl tenka iš anksto rasti sau būdų ir priemonių skersai mūsų žygio krypties nusidriekusioms vandens kliūtims nugalėti ir tuo būdu išvengti didesnių apėjimų.

Kavalerijai, mūsų sąlygomis atliekančiai daugiausia žvalgyimo uždavinius, labai dažnai teks žvalgyti tolimos su vandens kliūtimis kryptys, nuo kurių jinai nutolti negalės, todėl jai pirmoje eilėje ir turi rūpėti kėlimosi per vandens kliūtis klausimas.

Smulkesni kavalerijos daliniai, vykdamy žvalgyti, jokių priemonių per upę keltis niekuomet neturės, todėl pati pagrindinė priemonė raitininkui per upę perplaukti turi būti arklys ir pasiryžimas žūt būt atsisturti antroje upės pusėje. Turėdama šias priemones, mūsų kavalerija neturės savo žemėje vandens kliūčių.

Pati didžioji vandens kliūtis yra Nemunas, neturintis brastų, turintis labai mažai tiltų ir nedaug keltų. Nemuno srovė yra gan smarki, ir todėl pats plaukimas yra sunkus ir pavojingas, tačiau, prisiminus Nemuno vagos menką sureguliuojimą ir platų jos išsiliejimą, netenka per daug bijotis Nemuno pločio. Pats plaukimo efektyvas normalioje vagoje bus ne didesnis 75—150 m. Nemuno krantai visur kavalerijai yra prieinami.

Antra didelė vandens kliūtis yra Neris. Daug siauresnė už Nemuną, nė kiek neturtingesnė tiltais, ji yra pavojinga savo dideliu srovės smarkumu ir povandeninių akmenų gausumu. Tačiau Neryje, net žem-

ja žiemą, kada galima nutūpti ant užšalusiu ežerų, upių ir tokių vietų, kur vasarą dėl drėgnumo tūpti neįmanoma.

Aikštelėms parinkti daroma žvalgyba lėktuvu, tiriamą pagal žemėlapi, klausinėjama lakūnų ir šiaip žmonių, buvusių tose vietose. Nuskridus į parinktą aikštelę, iškart nutūpiama, bet keletą kartų praskrendama ir gerai išsižiūrima ar nėra bet kokių pinklių parengta, į kurias lėktuvas paklius ir suluš. Taip pat stebima ar priešas nėra pasiruošęs pulti ir tik laukia iki desantas pradės išsėsti.

Jei dėl vietos sąlygų ar kitų sumetimų lėktuvas negali nutūpti, tai desantas išsodinamas parašiutais. Šis būdas už tiesioginį išsodinimą blogesnis tuo, kad žmonės, šokdami su parašiutais, išsisklaido dideliame plote ir kol susirenka, trunka daug laiko. O greit susiriakti ir pradėti veikti, ypač, svarbu tada, kai priešas desantą pastebėjo ir ruošiasi jį pulti. Todėl šis būdas plačiai nevartojamas, nors jis turi ir vieną teigiamą savybę, tai, būtent, kad gali būti nuleidžiamas bet kurioje vietoje ir priešui netikėtai.

(B. d.)

Ma

upėje, yra brastų. Neris krantai yra patogūs prijoti, ir tik retai jie yra šaltiningi ir klampūs.

Trečia, visai skirtinga nuo šiųdvių upių, yra Nevėžis. Visai lėta, beveik nepastebima tėkmė yra pavojinga savo nepaprastu gilumu. Vietomis ji turi ligi 7 m gylio. Nevėžio krantai yra daugelyje vietų apaugę švendrais, klampūs ir neprajojami. Vagos reljefas yra nepaprastai staigus. Plotis, kurį veik ištiesai reikia plaukti, yra apie 60—80 m.

Aptarti čia visas kitas mūsų šalies upes nebūtų reikalo, nes jas galima būtų prikergti, jei ne prie vienos, tai prie kitų, pirmiau paminėtų upių.

Aišku, kad plaukimo būdai per šias skirtingas savo srovės smarkumu, dugno reljefo staigumu ir savo krantais upės bus nevienodos. Tačiau pirm, negu kalbėti apie pačius plaukimo būdus, tenka prasitarti apie plaukimo psichologiją apskritai.

Plaukimas su arkliu yra visai nepanašus į paprastą plaukimą be arklio ir todėl yra už pastarąjį daug sunkesnis, nes čia plaukikui tenka priversti arklių klausyti, reikia arklių suvaldyti ir dėti visas pastangas arklio nebeapsunkinti. Kas gerai pažįsta arklius, tas lengvai supras, kad nevisi arkliai, net ir jojimo aikštėje, yra lengvai suvaldomi, tad ką ir bekalbėti apie plaukimą per upę. Arklio nenoras išieiti iš kitų arklių tarpo, neprityrusio arklio vandens siaubas, arklio netaisyklingas plaukimas, pagaliau paties raitininko nemokėjimas plaukti ir iš to nemokėjimo plaukti kylanti baimė, raitininką apsunkiną ginklai — karabinas, durtuvas, kastuvėlis, šovinynas — vandeniui įmirkę drabužiai ir ypač vandens prisipildę, lyg sunkūs svarsčiai prie kojų prikabinti ir traukiantieji į dugną, batai, — visa tai sudaro labai rimtą psichologinį veiksni, darantį plaukimą su arkliu gana pavojingą ir todėl reikalaujantį gero patyrimo kaip iš eilinių, taip, juoba, iš plaukimą organizuojančių viršininkų.

Čia tarp kitko tenka pabrėžti ir labai tamprus grynai psichologinis ryšis tarp arklio ir žmogaus. Mažiausias nepasitikėjimas savimi, mažiausias baimės minties blykstelėjimas raitininko galvoje — tuojau arklio nesuprantamu būdu pagaunamas ir pajaučiamas. Drebančias iš baimės raitelis neperplauks su arkliu didesnės upės, nebent priešais jį plauktų drąsus, pasitikintis savimi kitas plaukikas, ramiai plakančia širdimi ir užtikrinta ranka vedantis savo arklių.

Kiek šis psichologinis ryšis yra patikrintas ir ryškus, tebūnie sprendžiama iš čion aprašomo gana tragiško įvykio, kuriame ir rašančiam šias eilutes teko dalyvauti.

1931 m. N. eskadronas, stovėjęs žolėje Nevėžio krante, padaręs keletą bandomųjų plaukimų, turėjo atlikti taktišką lauko pratimą su plaukimu per Nevėžį pilna kautynių apranga. Eskadronas, atvestas raitųjų rikiuotėje ant Nevėžio kranto ir gavęs uždavinį, paskui į priekį siunčiamus žvalgus, turėjo perplaukti Nevėžį ir vykdyti uždavinį toliau. Žvalgai įjoja į upę ir pradeda plaukti. Štai jie perplaukė didesnę Nevėžio pusę. Staiga priekyje plaukiančio raitininko arklys pradeda kažko nerimauti, blaškytis, virsti aukštelninkas. Raitininkui kyla pavojus pakliūti po arkliu, jis šiaip taip susigrėbęs pavadi, pasuka arklių ratu ir grįžta atgal, praplaukęs didesnę pusę Nevėžio. Iš

likusiųjų žvalgų kiti, nieko nelaukdami, prisijungia prie grįžtančio, vieną gi, norėjusį nepasekti kitų žvalgų pavyzdžiu, vos jam priplaukus į pirmojo vietą, ištinka panašus likimas. Arklys virsta aukštiekninkas, pasisukęs į raitininką savo kojomis vos nepanardina jo po savim. Raitininkas, atsipalaidavęs nuo arklio, ginklų ir įmirkusių drabužių sunkinamas, visiškai nuštojęs pasitikėjimo savimi, rankomis beviltiškai mostaguodamas, dingsta vieną ir antrą kartą po vandeniui ir tik laiku suspėjusios priartėti gelbėjimo valtys iš vandens ištraukiamas.

Eskadronas stovi krante tylus ir susigūžęs. Užburtas Nevėžio taškas, per kurį neįstengia prasikapsyti žvalgai, įsminga kiekvienam mintin, vienam atimdamas pasitikėjimą savimi, kitam įvarydamas prietaringos baimės. Eskadrono vadas parenka dar keletą vyrų ir pasiunčia juos plaukti. Visi seka slenkančius vis gilyn raitininkus. Štai jie priplaukia Nevėžio vidurį, artėdami prie užburtos vietos, ir vos tik ją pasiekia, tuojuo prasideda arklių blaškymasis, daužymasis... Vyrus išgelbsti valtys.

Tuomet eskadrono vadas sėda patį ant arklio, brenda į Nevėžį ir plaukia; tačiau ir jį ištinka panašus likimas. Gelbėjimo valtys vos vos spėja jį ištraukti tuo momentu, kai jis, besiblaškančio arklio nugramzdintas į vandenį, vieną akimirką vėl pasirodo virš vandens.

Po šio tikrai šiurpaus vaizdo daromas dar vienas, paskutinis bandymas. Išrenkamas geriausias eskadrono plaukikas. Jam leidžiama pasirinkti klusnus ir gerai plaukiantis arklys, bet ir jis priplaukęs fatališką vietą neįstengia jos perplaukti. Atsiskykęs nuo virstančio aukštyn arklio, nė 10 sekundžių neišsilaikęs virš vandens, jis išnyksta po vandeniu ir daugiau nebeiškyla. Vienas, tuo metu atliekantis eskadrone stažą, kariūnas neria tris kartus nuskendimo vietoje, bet dėl didelio gylio ir visiškos tamsos Nevėžio dugne, jo visos pastangos nueina veltui. Skenduolis ištraukiamas tik po dvejetos valandų.

Jokių vandens sukurių, ką paliudijo ir nėręs dugnan kariūnas, toje tariamai užburtoje vietoje nebuvo. Plaukikus veikė sugestija, kilusi po pirmų plaukikų nepasisekimo. Nuosekliai didėdama po vis nesėkmingų bandymų, ji virto pagaliau psichozu lengvai persidavusiu arkliams.

Kiek tas psichozas paveikė žmones, liudija ir tas faktas, kad, skrodžiant skenduolį, jame buvo rasta sprogusi širdis. Matyt, sprogimas įvyko tų 10-ties sekundžių tarpe, kai jis be kovos taip greitai pasidavė mirčiai.

Praslinkus dviems dienoms, kai eskadrono vadas paklausė, kas nori bandyti plaukti dar kartą toje pačioje vietoje (krantas kitoje Nevėžio pusėje tik toje vietoje buvo patogus išlipti), 18 raitininkų, nė vieno akimirksnio nedvejodami, žengė į priekį.

Ir šiuo kartu Nevėžis buvo taip pat juodas ir nieko gero nežadantis. Vėl prieš akis stovėjo anos nelėmtos dienos užburtoji vieta, bet šiandien savanorius plaukikus jungė visai kitoks psichozas. Eskadrono vadui užklausus, žengdami vieną žingsnį pirmyn, jie jau turėjo vieną mintį — žūt būt!

Šiuo kartu, nors buvo plaukiama per tą pačią vietą, kur prieš dvi dienas buvo prigėręs jų draugas,



Du bičiuliai

Pusk. Lukoševičiaus nuotr.

arkliai buvo ramūs ir nebesiblaškę. Plaukiant atgal, žmonės buvo visiškai ramūs, vienas kitas net juokavo.

Šis įvykis, kurio liudytojų dalis ir dabar kariusmenėje tebetarnauja, yra gyvu pavyzdžiu, kokios reikšmės kavalerijos plaukimui, be techniško pasirėngimo, turi dar ir tam tikros nuotaikos sudarymas. Nuotaiką gi sudaryti margam žmonių, skirtingų savo charakteriu, savo valios pajėgumu, komplekse yra nelengva, juo labiau, kad tų žmonių tarpe vienas moka geriau plaukti, kitas visai nemoka. Mokas gi gerai plaukti kartais lengvai pasiduoda baimės ar prietaro sugestijai ir tuo būdu tampa lygiavertis su visiškai nemokančiu plaukti ar net ir menkesnis už pastarąjį.

Kaip tat bebūtų, plaukimą tinkamai organizuojant ir jam sistematiškai ruošiantis, yra visiškai įmanoma drąsesniųjų nuotaiką dar labiau pakelti, nedrąsiusius jų pavyzdžiu užkrėsti, juos išjudinti ir savo tikslą atsiekti be nereikalingų aukų. Aiškus dalykas, kad karo meto tikrenybė bus geriausias plaukimo mokytojas, bet turi būti ir taikos metu visi plaukimo galimūnai išmėginti, o plaukimo mokymas nepamirštas.

Mokomasis plaukimas. Mokomojo plaukimo tikslas yra pripratinti visus raitininkus, be išimties, nebijoti vandens, mokėti valdyti arklių ir jam nekliudyti, pasitikėti savimi ir arkliu. Mokymas turi būti pravedamas taip, kad mokomiesiems negrėstų pavojus gyvybei.

Plaukimui mokyti sąlygos yra:

1) *Upė.* Visos upės reikia sugebėti perplaukti, bet ne visos upės tinka plaukimo mokymui. Geriausias upės tipas čia būtų Nevėžis, nes mokymui kaip tik pageidaujama srovės lėtumas ir atitinkamas arkliui plaukti gilumas iš pat upės krašto, kad nereikėtų giliai bristi. Upės dugnas ir krantas turi būti neklampus ir neprivalo turėti akmenų slapukų.

(Bus daugiau)

Kav. ltn. Vilkutaitis

Rankinės ir šautuvinės granatos

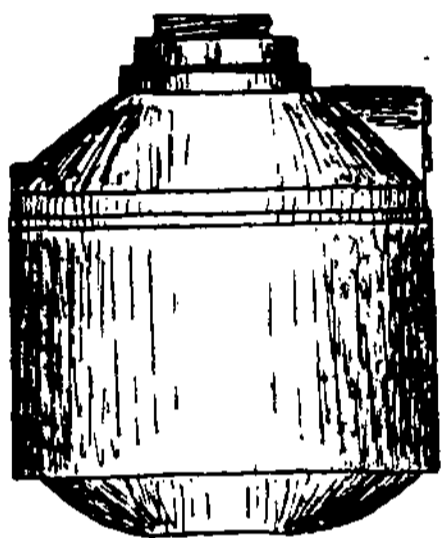
(Žiūr. „Kario“ Nr. 3)

Vokiečių 1917 m. pavyzdžio šautuvinė granata

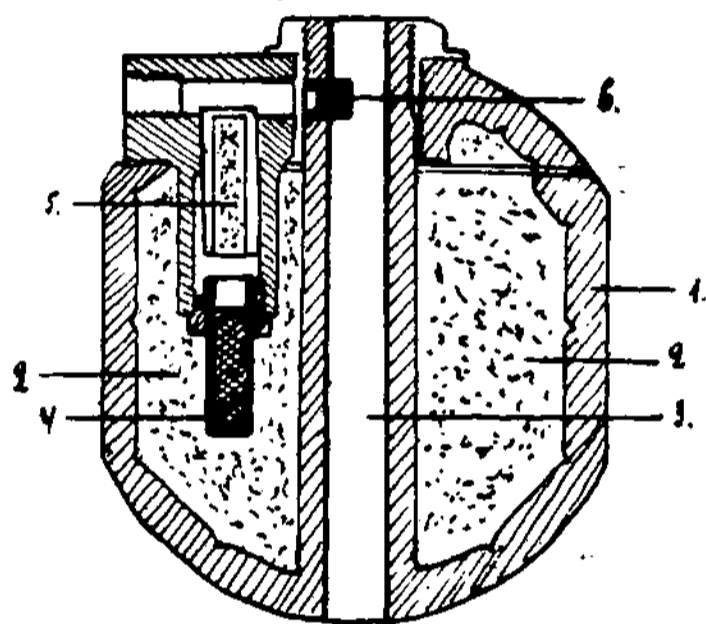
Granata savo įrengimu yra labai panaši į prancūzų šautuvinę granatą V. B. Granatos liemuo špižinis, turi du vamzdelius, centrinių — kulkai, šoninių — degtuvui. Granata sveria 750 gr., sprogstamojo užtaiso turi 50 gr.

Granata svaidoma vartojant tam reikalui specialų granatsvaidį, kuris užmaunamas ant šautuvo laibgalio. Granata įdedama į granatsvaidį. Šautuvas užtaisomas vokišku „S“ šoviniu ir, pridavus šautuvui reikiamą kryptį ir pakilos kampą, iššaunama.

Kulka, lėkdama granatos centriniu vamzdeliu, užgauna kapsiulį ir jį įskelia. Liepsna iš kapsiulio per distancinę medžiagą pereina į detonatorių, kuris padega sprogstamąjį užtaisą.



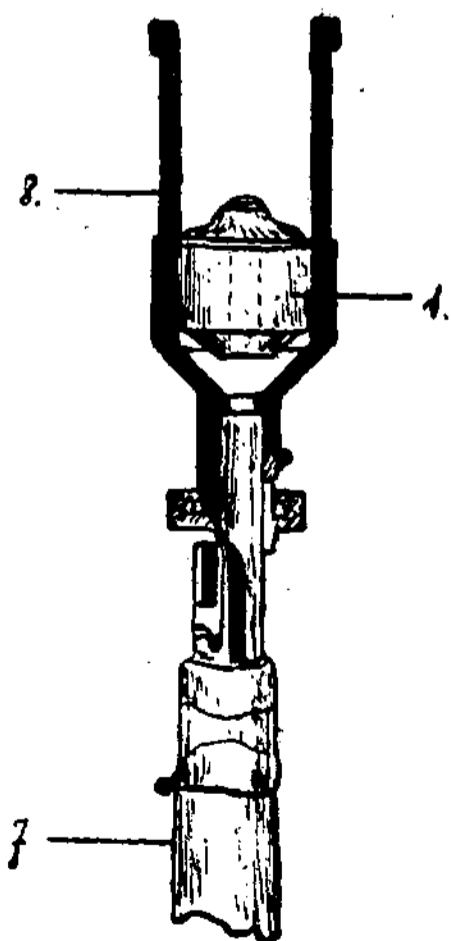
Vokiečių 1917 m. pavyzdžio šautuvinė granata



Granatos piūvis

Granata išmetama parako dujų jėga, kurios seka paskui kulką. Granata sprogsta po 5 sek. Šaudant 30°—45° pakilos kampais, granatos svaidymo tolis siekia 150 m.

1. Granatos liemuo.
2. Sprogstamasis užtaisas.
3. Centrinis vamzdelis.
4. Detonatorius.
5. Distancinė medžiaga.
6. Kapsiulis.
7. Šautuvas.
8. Granatsvaidis.



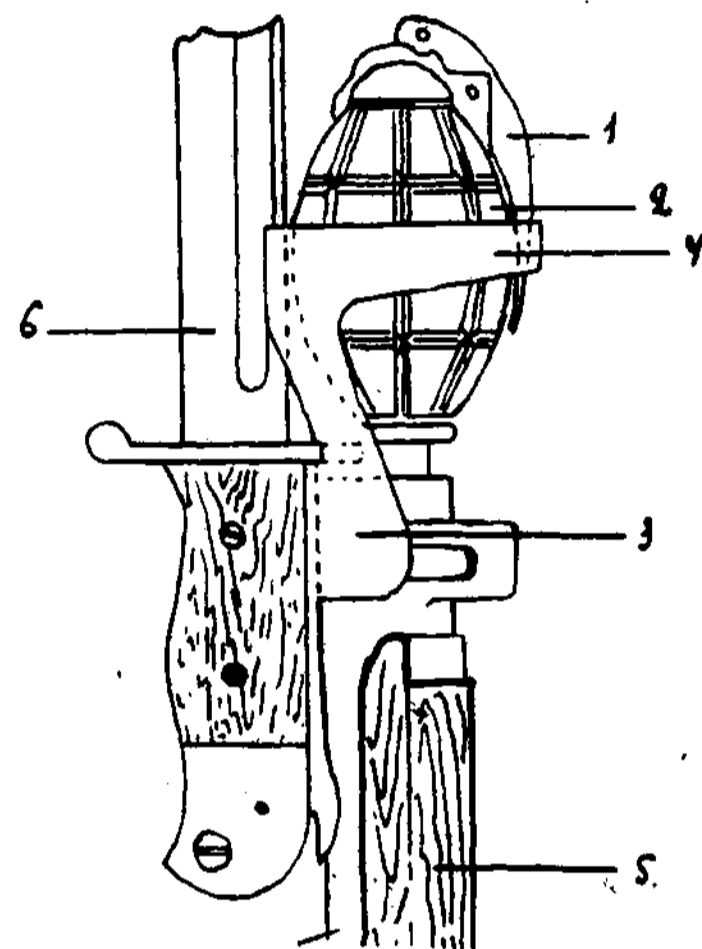
Vokiečių 1917 m. pav. šautuvinė granata granatsvaidyje

Anglų šautuvinė granata Mills'o sistemos

Šautuvinės granatos Mills'o sistemos įrengimas yra ysiškai toks pat, kaip ir rankinės tos pačios sistemos granatos. Šautuvinė granata yra ta pati rankinė granata, į kurios dugną yra įsukta uodega, kuria granata įsistato į šautuvo vamzdžio laibgalį. Ant vamzdžio laib-

galio užsimauna specialus šautuvo granatos laikiklis, kuris turi apkabą degtuvo svirčiai prilaikyti. Kol granata ant šautuvo, apkaba prilaiko degtuvo svirtį ir neleidžia jai atšokti nuo granatos liemens. Granatai atsiškyrus nuo vamzdžio, degtuvo svirtis, apkabos nebelaikoma, išsilaisvina ir paleidžia skeltuvą. Degtuvo saugiklis ištraukiamas iš savo lizdo tik granatą įstačius į savo vietą. Iki granatos išmetimo, saugiklio funkcijas atlieka granatos laikiklio apkaba. Granata išmetama parako dujų jėga.

Visos kitos granatos savybės, kaip rankinės Mills'o sistemos granatos.



1. Degtuvo svirtis.
2. Granatos liemuo.
3. Granatos laikiklis.
4. Laikiklio apkaba.
5. Šautuvas.
6. Durtuvas.

Anglų šautuvinė granata Mills'o sistemos

Prancūzų šautuvinė granata V. B.

Savo įrengimu granata yra labai panaši į vokiečių 1917 m. pavyzdžio šautuvinę granatą. Granata turi cilindrinės formos špižinį liemenį, kurio vidaus sienos turi supiaustymus skeveldrų skaičiui padidinti. Viduje liemuo turi du vamzdelius: centrinių — kulkai išlėkti, šoninių — degtuvui.

Granata sveria 475 gr., tame skaičiuje 60 gr. sprogstamojo užtaiso. Granatoms svaidyti vartojamas tam tikras granatsvaidis, užmaunamas ant šautuvo vamzdžio laibgalio.

Granatsvaidis susideda iš vamzdžio ir kaklelio. Vamzdžio kalibras 50 mm. Granatsvaidžio svoris 1,5 kg. Granata uždegama ir išmetama kovos šovinio šūviu.

Granatos dalys

1. Granatos liemuo.
2. Centrinis vamzdelis.
3. Šoninis vamzdelis.
4. Sprogstamasis užtaisas.
5. Detonatorius.
6. Distancinė medžiaga.
7. Kapsiulis.
8. Plunksna su dygliu.

Granatos paruošimas ir svaidymas

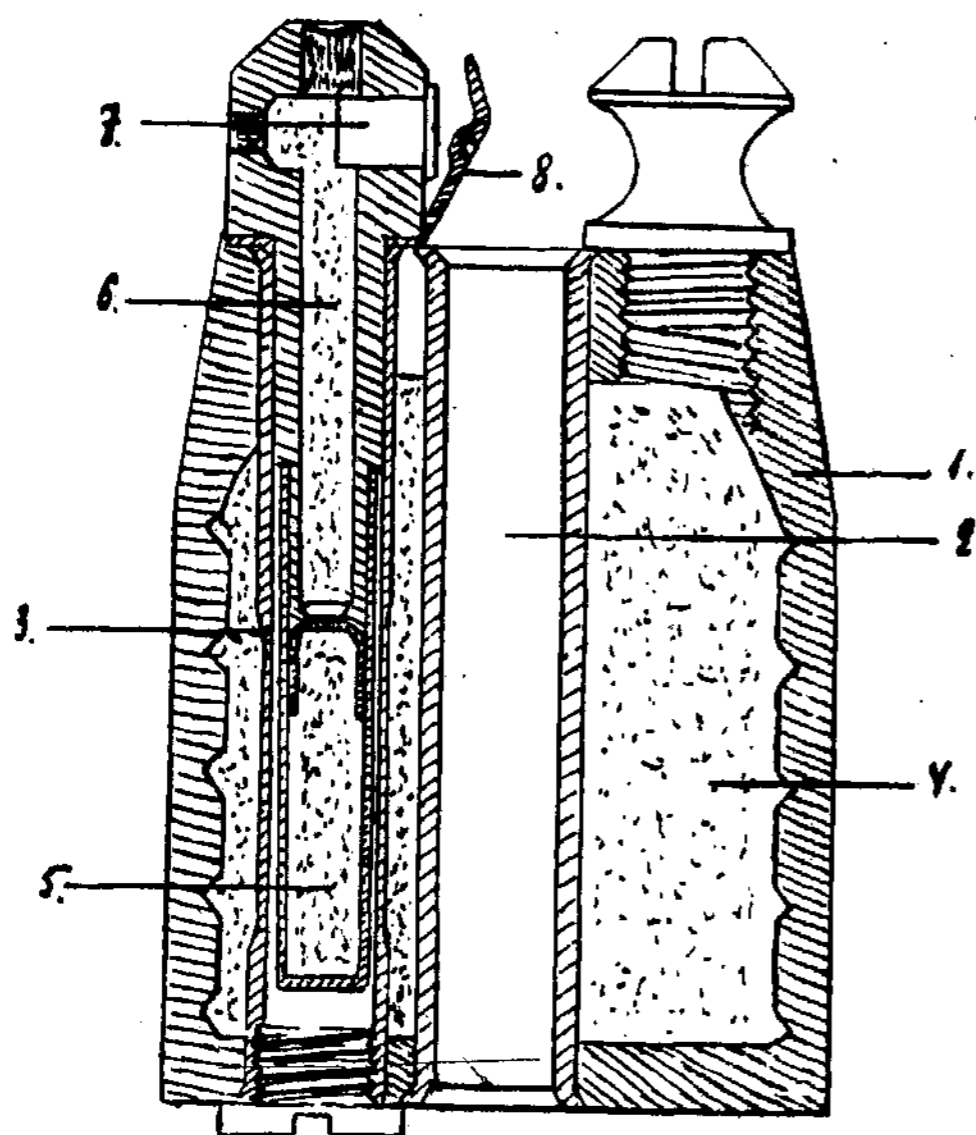
Atidaryti šautuvo spyną. Uždėti ant vamzdžio laibgalio granatsvaidį ir jį pritvirtinti taip, kad sargas

Savanorių kūrėjų sąjungos dešimtmetis

Šiomis dienomis sukako lygiai 10 metų, kai buvo įkurta Lietuvos kariuomenės kūrėjų savanorių sąjunga. Organizacinis sąjungos darbas prasidėjo 1926 m. Tada buvusieji kovų draugai sukrito rūpintis savo kultūriniais ir ekohominiais reikalais. 1927 m. sausio mėn. Kaune buvo sušauktas pirmutinis savanorių kūrėjų suvažiavimas. Jis buvo labai iškilmingas, nes jame dalyvavo Seimo prezidiumas, krašto apsaugos ministeris Merkys, generolas Žukauskas ir daug visuomenės organizacijų atstovų ir apie 110 savanorių atstovų. Baigiantis suvažiavimui, savanoriai išsirinko pirmuoju savo garbės nariu Tautos Vadą Antaną Smetoną. Vėliau sąjungos garbės nariais buvo išrinkti arkivyskupas Karevičius, Dr. J. Basanavičius, Maironis, M. Jankus, br. gen. J. Bulota, Dr. J. Šliūpas, gen. št. plk. Škirpa ir kiti. Pirmame suvažiavime buvo išrinkta valdyba su ats. plk. Čapliku (vėliau brig. gen. — dabar vidaus reikalų ministeris) priešaky. Paskui įvairiuose apskrities miestuose prasidėjo savanorių kūrėjų sąjungos skyrių steigimas ir rinkimas žinių apie

įeity į savo išpiovą. Įdėti granatą į granatsvaidį. Užtaisyti šautuvą, ir pridavus vamzdžiui atitinkamą kryptį ir pakilos kampa, iššauti.

Šaudant šautuvas įremiamas į žemę arba specialę atramą. Kulka, lėkdama centriniu granatos vamzdeliu, suduoda į plunksną, kuri savo dygliu įskelia kapsulį. Liepsna iš kapsulio persimeta į distancinę medžiagą, o iš čia į detonatorių.



Prancūzų šautuvinės V. B. granatos piūvis

Granata išmetama parako dujų jėga, kurios seka paskui kulka. Granata sprogdsta po 8 sekundžių. Sprogdama duoda daug skeveldrų, kurios veikia iki 100—150 m nuo sprogdimo vietos.

Didžiausias šaudymo tolis, šaudant 45° pakilos kampu, 190 m. Taikymui vartojamas specialus taikymo prietaisas, kuris pritvirtinamas prie šautuvo.

(Pabaiga)

Kpt. Kėželis

buvusius karius, kovojusius dėl Lietuvos nepriklausomybės. Tada paaiškėjo, kad visame krašte esama apie 10.000 savanorių kūrėjų. Per 10 metų sąjungą po savo vėliava subūrė didesnę savanorių kūrėjų dalį. Sąjunga turi surinkusi ir smulkesnių žinių apie savo narius. Iš tų žinių aiškėja daug įdomių nuotykių ir brangios istorinės medžiagos apie buvusius karius, kurie ginklu rankose iškovojo Lietuvai nepriklausomybę. Iš surinktų žinių aiškėja, kad 1919 m. — 1920 metais savanorių daugiausia davė kaimas. Ir tai visai nenuostabu, nes tada dauguma mūsų miestų buvo smarkiai nutautėję. Tiesa, buvo nemaža savanorių iš miestų, miestelių ir bažnytkaimių, tačiau vis dėlto reikia atiduoti pirmenybę kaimui. Tiesa, mūsų besikuriančios kariuomenės priešakyje buvo nemaža savanorių ir karininkų, anksčiau tarnavusių rusų kariuomenėje. Jie vedė savanorius žūtbutinėn kovon. Nuo 1919 metų pradžios į A. Panemunę, Alytų, Kauną ir kitus miestus pradėjo plaukti savanorių būriai. Greta tvirtų, suaugusių vyrų, atvykdavo net 14 — 15 metų vaikai, arba jau pagyvenę 40—50 metų vyrai. Įdomu pažymėti, kad neretai ūkininkai, leisdami savo sūnūs į savąją kariuomenę, atveždavo kelis maišus grūdų ir mėsos. Kai kurie tėvai vykstantiems savo sūnams duodavo net ir po žirgą. Kariuomenės štabams ypač daug buvo sunkumų su jaunaisiais savanoriais, atseit, 13—15 metų vaikais, kurie atvykdavo ir prašydavosi priimami į savanorių kariuomenę. Kaip iš surinktų statistinių duomenų matyti, mūsų kariuomenėj jauniausias savanoris buvo Feliksas Niaura, Vilniaus gimnazijos moksleivis.

1920 metų pradžioje dalis jaunųjų ir senesniųjų savanorių iš kariuomenės buvo paleista. Mat, jie buvo pasižadėję kariuomenėj tarnauti vienerius metus, o išėjus sakytam laikui, jų metai dar nebuvo mobilizuojami ir be to, buvo aprimusios kovos. Tačiau, kai 1920 metais lenkai smurtu užėmė Vilnių, tie jaunieji ir senesnieji savanoriai vėl antrą kartą stojo į kariuomenę. Savanorių eilėse nemaža buvo ir klaipėdiečių. Atmėnu, kad 1919 m. 2 pėstininkų pulke 2 kuopoje buvo įstojęs savanorių vienas 52 metų klaipėdietis ir jo 18 metų sūnus. Tokių klaipėdiečių buvo ir daugiau. Aplamai, kovų metu mūsų savanorių tarpe buvo ir tokių, kurie, atėjus pavojui, net po tris kartus stodavo į tėvynės gynėjų eiles.

Ir dabar, kaip ir kariuomenėje, savanoriai kūrėjai yra labai vieningi. Centro valdybos iniciatyva palaikoma glaudūs ryšiai su visais provincijų savanorių kūrėjų skyriais. Savanorių kūrėjų centro valdybos iniciatyva neseniai buvo įsteigta sąjunga ginkluotoms krašto pajėgoms remti. Dabar visame krašte ši sąjunga turi apie 130 skyrių. Ir patys savanoriai kūrėjai, kiek galėdami, aukoja ir ragina kitus prisidėti savo aukomis prie Ginklų Fondo. Nors dabar dauguma savanorių jau yra pagyvenę žmonės, turi šeimas, vaikus, tačiau stoja į šaulių sąjungą ir tuo stiprina krašto ginkluotąsias pajėgas. Kaune savanoriai kūrėjai turi net savo šaulių būrį. Ir iš tolimųjų kaimų buvusieji kovų draugai atvyksta į šaulių eiles dalyvauti pratimuose, manevruose, tuo duodami pavyzdį jaunesnei kartai, kaip reikia branginti iškovotą laisvę. Jei tauta pareikalaus aukų, tai savanoriai kūrėjai vėl stos į kariuomenę.

P—nius



(Žiūr. „Kario“ Nr. 3)

Saugeliuose vienu metu nušvito daugelio namų langai. Netikėta žinia per keletą minučių aplėkė visą miestelį ir sukėlė iš miego gyventojus. Į valsčiaus raštinę susirinko įgaliotinių komiteto nariai ir būrelis vietos milicininkų. Jiems buvo padalyta šautuvų ir municijos ir pavesta belaisvių apsauga, kuriuos anksti rytą jie turėjo išgabenti į Kuršėnus. Įgaliotiniai tuojau parūpino kuopai maisto, arkliams pašaro ir pastotes sužeistiesiems belaisviams. Mataitį su Girdeniu pasiėmė globoti klebonas, pasižadėjęs savo arkliais nuvežti į Kuršėnus. Jis apsiėmė pasirūpinti ir Barklainio laidotuvėmis, o nugalėtojus pavaišino gera vakariene.

Nusikratę belaisviais, kariai lengviau atsikvėpė. Dabar jie galėjo pasirūpinti savimi. Kol pėstininkai stiprinosi klebonijos valgomajame, raitininkai šėrė arklius ir tvarkė balnus. Paskui į šiltą pastogę nubrazdėjo antroji „pamaina“. Išgėrė karštos arbatos ir stipriai užkando. Visas nuovargis išgaravo, kaip dūmas. Visi jautėsi puikiausiai. Tuo tarpu vadas pertvarkė kulkosvaidininkus. Vieną „lengvuką“ pavadė Vėželiui į antrą būrį, antrą — Goštautui į ketvirtą. Gimbutui padėjėjais paskyrė Smailį ir Ratkų, kurie jau seniai geidė šio malonumo.



... Žymantas, tylėdamas, pažvelgė į pakalnėje dunksantį kaimą...

Lygiai ketvirtą valandą kuopa pasijudino žygiui į Trišakius.

Jodamas žvalgų būrio priešakyje, Kostas galvojo apie gimtąjį kaimą ir namiškius. „Ak, kad jie žinotų, kaip jie šianakt supliekė bermontininkus... Kad žinotų, kaip jis jaučiasi laimingas, galėdamas ginti tėvynę nuo priešų... Kad jie būtų matę, kaip drąsiai jis puolė kardu prieš eiles...“ Čia jis prisiminė tuos pavojingus momentus, kada jis su sarčiuke raitas lėkdavo į Kudgirį, šuvių lydymas. „O, tai daug baisiau, negu kautynėse. Užpuolikai žandarai šaudė į nugarą, ir nėra laiko atsigrįžti atgal, negalima pasiųsti jiems švino atsakymą... Ne, karys niekad neturi atsukti priešui nugarą ir padaryti jam taikinį... Tai gali leisti tik beginklis civiliokas, kuriam nėra kitos išeities... Ot, gerai, kad tėvas atidavė sarčiuokę. Kaip malonu raitam ir dar savo žirgu...“

— Sarčiuokė, mano gerutė, gražutė, — kuždėjo Kostas, glostydamas jos kaklą.

Ye, hi-hi-hi! — skardžiai sužvengė sartoji, lyg norėdama patvirtinti, kad ji taip pat linksma ir patenkinta.

— Tylėk, gerute, dabar negalima šūkauti — priešas netoli... Reikia laikytis atsargiai, — ramino Kostas, patempdamas pavadžius.

Risčia grįžo žvalgai. Pusbalsiu atraportavo vadui

— Ligi Trišakių vienas kilometras. Kelyje nėra gyvos dvasios. Kaime žiburių nematyti.

Raitininkai joja pirmyn. Paskui juos seka pėstininkai.

Štai ir Trišakiai. Pakalnėje dunkso juoda medžių ir trobesių masė. Aplinkui plynas laukas. Tik kairėje pilkuoja krūmeliai, o už jų kapinės. Dešinėje vienkiamis. Languose šviesa. Trumpas sustojimas. Nuo būrio atsiskiria žvalgų patrulis ir risčia nulekia į vienkiamį. Po keletos minučių grįžta žingine — dviem belaisviais vedini.

— Sučiupom porą paukštelių. Atėję į vienkiamį neva ginklų ieškoti, o graibstė lašinius ir sviestą. Abu be šautuvų. Tik vienas turėjo mauzerį.

Per kelias minutes belaisviai suteikė reikalingas žinias. Trišakiuose stovi baterija — trys pabūklai ir 60 vyrų — ir puskuopis pėstininkų: tai Liveno grupės rusai. Baterija stovi vidury kaimo. Jos vadas ir karininkai nakvoja gretimam name su gonkomis. Rusai išsiskirstę po visą kaimą. Daliniai nieko nežino apie lietuvių artumą. Sargybos išstatytos kaimo galuose ir prie pabūklų.

Žymantas, tylėdamas, pažvelgė į pakalnėje dunksantį kaimą. Paskui atsigrįžo į kuopą. Gal jis galvojo apie netikėtai padvigubėjusias priešų jėgas. Gal mintyje vertino saviškių pajėgas. O gal svarstė naują puolimo planą. Bet ilgai galvoti nėra laiko. Žygis pradėtas — ir jo kuopa nesitrauks atgal.

Pasigirsta trumpi, griežti ir aiškūs įsakymai.

Mūsų karo laivas audroje

(Žiūr. „Kario“ Nr. 3)

Už plieninių sienų siautė audra. Laivas stovėjo teli maršė ant abiejų inkarų. Greta jo, tvirtai įsikibę į marių dugną, juodavo dar apie dešimtį panašios laimės didesnių draugų, laukiančių audros sumažėjimo ir budinčių, kad nebūtų vėjo nustumti ant krantinių, ties kuriomis virė lūžtančių ir molus užliejančių bangų pragaras.

Karo laivo viduje prasidėjusios kūčios jūreiviams buvo ypatingai malonios. Visą dieną šlapę, šalę ir vargę bangose, irklais palaikydami susisiekimą su krantu, jie dabar valgė pasigardžiuodami, pamiršę visus rūpesčius ir siaučiančią lauke audrą. Tik karininkai nebuvo visiškai ramūs — daugiau kai prieš dvi valandas pasiūsta į krantą su trimis jūreiviais motorinė valtis dar nebuvo grįžusi. Jie buvo nuvykę parvežti maisto ir kitų reikmenų rytojaus dienai ir grįždami visiškoje tamsoje turėjo nugalėti priešingą vėją ir smarkias bangas. Motoro ar vairo sugedimas arba klaidingai ant bangų pastatyta valtis galėjo būti jiems nepataisomos nelaimės priežastimi. Buvo laukta jų grįžtant jau visos dvi valandos. Audrai padidėjus buvo taip pat signalizuota, kad nebandytų tokiam orui esant pasiekti laivą ir kad, palikę valtį uosto sargui, kūčių valgyti vyktų į pulką. Atsakymo nebuvo gauta, ir grįžtančios valtės žiburių taip pat nebuvo pastebėta.

— Tamsta vade, prašau leist pranešt, — kreipiasi įbėgęs patenkintu veidu budintis puskarininkis. — Motorinė valtis grįžo! Jiems Dangėje buvo sugedęs motoras ir dvi valandas ten jį taisė. Mūsų signalų, nerizikuoti pasiekti laivą, jie nematė. Baisu buvo žiūrėti, kai jie artinosi šokinėdami per bangas su pusiau vandens prisemta valtimi. Ties molu nieko nerado, matyti, visi buvo jau namo nuėję nesulaukdami. Pasiunčiau visus tris į pirtį, nes yra visiškai peršlapę ir sušalę. Persivilkę atvyks. Be to, jau aštuonios, prašau leisti pakeisti inkaro, tiltelio, kūryklų, ir juto valčių sargybas. Inkarai abu smarkiai įtempti, nes vėjas padidėjo ir, kaip praneša iš meteorologinės stoties, sieks 10 balų. Būrinis laivas kairėje su abiem inkarais neatsilaiko prieš vėją ir vis „aria“ lentpiūvių link. Leiskit, tamsta vade, dar paprašyti du budinčius mašininkus vandeniui iš „motorkės“ išpilti ir motorą sutvarkyti, nes žvakės esą sušlapę.

Skubėdami rengiasi paskirtieji eiti į sargybas ir prie darbų, kurie tokiomis sąlygomis lygu žygiui į kovos lauką.

— Laikykitės tik gerai virvių, vyrai, ir neįkriskit į vandenį, nes tokią naktį sunku būtų jus ištraukti. Nepaslyskit! — perspėja vadas. — Galite vykti!

Antras būrys su kulkosvaidžiu — iš kairės, ketvirtas su kulkosvaidžiu — iš dešinės kaimo pusės. Pirmas ir trečias puls į vidurį, kur stovi baterija. Sunkusis kulkosvaidis pastatomas kapinėse. Čia jam patogi pozicija. Visas kaimas matyti, kaip ant delno. Iš čia jis gali apšaudyti visą kaimą ir, reikiant, laiduoti saviškių pasitraukimą. Čia pat prie kapinių atsargoje lieka raitininkai, nelabai patenkinti laikinų stebėtojų vaidmeniu.

(Bus daugiau)

Algis Mingėla

Grįžęs ir kiek užkandęs, budintis karininkas atsisojta.

— Vadui leidus, noriu pasakyti ir aš jums keletą linkėjimų. Šiandien švenčiame tikrai jūrininkiškai, ir nė vienas neturime liūdėti, kad taip yra. Tai gera proga užsigrūdinti ir įprasti. Lietuvis, amžiais nuo jūros atstumtas ar jos neįvertinęs, šiandien turi kitus pasivyti ir, įėjęs į pasaulio jūrininkų šeimą, turi mokėti ir galėti nepadaryti gėdos savo kraštui. Jūs žinote, koks didelis žingsnis padarytas šiais metais, išigyjant Lietuvai kelis prekybinius laivus. Jūs žinote, taip pat, kokią svarbią vagą pradėjome ir mes,



Karo laivas „Prezidentas Smetona“ praplaukia pro estų būrlaivį

pirmasis karo laivas 1935 metų rugsėjo mėnesį. Šiandien jau mūsų prekybos laivams trūksta vadų ir eilinių jūreivių, ką tad bekalbėti apie specialistų visišką trūkumą karo laivynui. Jūs žinote, koks ilgas paruošimas reikalingas nardomųjų laivų, mašinų vadovavimo, torpedų tarnybos ir kitų rūšių specialistų. Laivai greičiau pastatomi, negu jiems paruošiami žmonės. Mūsų uždavinys yra ruošti kadrus ir įgulas būsimiems mūsų prekybos ir karo laivams, supažindinti su jūra vis didesnę ir didesnę skaičių lietuvių ir leisti jiems užsigrūdinti jūrų tarnybai. Mes kartais čia gal kiek šiandien ir nusiskundžiame, kad mums ir mūsų darbu nepakankamai rūpinamasi, ir jo neįvertinama, jog mes nepakankamai atlyginami. Kas tuo kaltas? Vien tik mūsų tautiečių permažas jūros pažinimas ir nesidomėjimas jūrininkyste. Yra žmonių mūsų miestuose ir kaimuose, kurie mano, jog dabar, šaltiems orams užėjus, mes taip pat perėjome į šiltus butus ir pradėsime plaukioti tik pavasarį arba kai prasidės maudymosi sezonas. Jie dažnai įsivaizduoja, jog mes plaukiodami turim beveik visada mėnesieną, dainuojame jūrininkų dainas, šokame jūriškus šokius ir menkai ką tedirbame. Jie nežino, kokie yra mūsų pratimai ir darbai, kas yra darbas kūryklose ir mašinose, anglių krovimas, kova su rūdimis arba kova su jūrų liga valandomis ir dienomis pradžioje, nežino kam reikalinga sargyba ir kokią atsakomybę už laivą ir savo draugus neša kiekvienas, net eilinis laivo jūreivis. Mes turime kaip tik dėlto dirbti ir dar kartą dirbti į visa tai neatsižvelgdami ir nenusimindami.

Juk daug kas juokėsi ir neįvertino darbo, pasiryžimo ir tu, kurie prieš 18 metų ir daugiau svajojo, dirbo ir kūrė nepriklausomybę. Turime perdirbti lietuvį ir atgręžti jį į jūrą, bet ne vien kalbomis ir šventėmis, o darbais, sportu, kelionėmis laivais ir kitomis priemonėmis. Jūsų dalis, išėjusi iš šio laivo, dėl kurių nors aplinkybių negalės pasukti jūron — užtat tegul dirbs jūros labui kitu būdu visur ten, kur bebūtų gyvenimo nublokštas. Šių Kūčių proga aš noriu pakartoti linkėjimus, pasakytus išlydint į jūrų mokyklas užsienin jūsų kelis draugus puskarininkius: — sulaukti ir švęsti visiems drauge po keleto metų Kalėdas šiose Marėse, bet jau nebe viename laive ir atlikus jau ne kuklius pratimus siaurame mūsų pajūryje, o jūrose ir vandenyne, pakelyje po pasaulį ir jo pietų bei šiaurės

Amerikose išsimėčiusių brolių atlankyti. Tai nebus sunku, jei mus ves ir lydės Dariaus ir Girėno dvasia...

Jūreivių svajas apie tolimų žemynų brolius ir keliones plačiaisiais vandenynais, greitais karo laivais, nutraukė geležiniu dėniu bėgančio žmogaus žingsniai.

— Valtis nutrūko! Ją su žmonėmis neša tolyn į marias. Jau beveik nematyti! Motoras „neveikia“.

— Įgula į gelbėjimo valtį! Juostų, lempų ir raketų nepamiršti! Bėgte! — suriko budintis karininkas.

Kūčių naktį šėlstančiose bangose su mirties pavojumi kovojo marėse dvi jaunų ir neprityusių jūreivių savanorių valtyš...

O jų kova buvo šurpī, tačiau didvyriška ir laiminga.

Zvd.

Mindaugininkai šachmatininkai prieš karo aviaciją

Sausio 17 d. sekė karo aviacijos varžybos su 4 pėst. pulku. Mindaugininkai stato savo žaidėjus: 1. prieš pusk. Radžiūną — pusk. Antaniškį, 4 pėst. pulko, 2. prieš pusk. Bobelį — pusk. Grigėną, 1 art. pulko, 3. prieš pusk. Šarkauską — pusk. Guobą, div. būstinės, 4. prieš pusk. Ramanauską — virš. Karalių, 1 art. pulko, 5. prieš pusk. Sniešką — j. pusk. Pajėdą, 1 art. pulko ir 6. prieš kuopininką Karlą — pusk. Judickį, 4 pėst. pulko.

— Taigi, kaip čia dabar, atvykom žaisti prieš mindaugininkus, o čia matyti ir mindaugininkų, ir artilerininkų, ir div. būstinės — klausiu varžybų vadovą j. ltn. Grinkevičių.

— Sudarėm šiokią tokią rinktinėlę, nes vienu mindaugininkų neužteko, o norėjome, kiek galima, stipresnę komandą sudaryti, kad kauniškiams būtų daugiau darbo.

Gerai, spirsimės prieš X. įgulos rinktinę. Karo aviacija laimi baltuosius ir daro pirmus ėjimus. Dvi su kaupu valandas vaikščioja šachmatų lentose figūros, dvi su viršum valandas raizgo painius ėjimus žaidėjai ir nė vienoje lentoje nematyti bet kurios persvaros į vieną ar kitą pusę. Kieta rinktinė. Bet karo aviacija, pamokyta vytenininkų, nesileidžia į per daug painias kombinacijas ir žaidžia atvirą žaidimą. Vaišingų ir maloniai nuoširdžių mindaugininkų priimti, karo aviacijos žaidėjai jaučiasi, kaip namie, ir tai jiems leidžia laisvai galvoti ir išsisukinėti nuo staigių ir netikėtų rinktinės žaidėjų smūgių. Rinktinė, nors ir su juodais, puolamosios dvasios netrūksta, bet jie puola ar ginasi šaltai apgalvodami kiekvieną žingsnį.

Pirmojo rato žaidimas eina prie galo. Kuopininkas Karla turi prakišęs žirgą, bet viršaus turi 2 pėstininkus. Pusk. Judickis, gražiai plėtęs žaidimą, nemoka ar neturi prityrimo pabaigos žaidime. Turėdamas 2 žirgus, bokštą ir 3 pėstininkus prieš žirgą, bokštą ir 5 pėstininkus, nesistengia iškeisti prieš paskutines figūras, kad lengviau galėtų prasivesti į valdoves pėstininką ir tuo partiją visai užtarnautai laimėti. Vietoje šito jis nuolat šachoja priešo karalių, kuris žirgų šacho lengvai išvengia ir tuo pat laiku užima geresnę padėtį. Baltieji laimi žirgą, pasikeičia bokštais ir, pravedę pėstininką į valdoves, partiją laimi. Šią partiją žaisdamas, kuopininkas Karla parodė meistrišką partijos pabaigos žaidimą, nepalaužiamą atkaklumą ir didelį mokėjimą išnaudoti priešo klaidas pabaigos žaidime. J. pusk. Pajėda prakiša kiekvėbe ir be didelio vargo pusk. Snieška partiją laimi. Pusk. Ramanauskas turi sunkias kautytes. Nuversti nuo sosto du karalius nelengvas darbas. Jis kaujasi prieš šachmatų lentos karalių ir virš. Karalių. Po dviejų su puse valandos virš. Karalius pralaimi kokybę, pusk. Ramanauskas padėtį gražiai išnaudoja, keliais vykusiais ėjimais laimi bokštą ir virš. Karalius pasiduoda. Pusk. Guoba kietas, kaip titnagas. Daug prakaito išliejo pusk. Šarkauskas iki privertė pasiduoti. Per 3 val. žaidimo, partiją nei vienam, nei kitam nieko gero nelėmė, tik pabaigoje žaidimo vyrauja pusk. Šarkauskas, įgavęs geresnę padėtį, prasiveda pėstininką į valdoves ir partiją laimi. Pusk. Guobai trūksta vieno ėjimo, kad partiją galėtų baigti lygiomis, nes pėstininkas per vieną ėjimą virstų valdove. Bet pusk. Šarkauskas kelis kartus vykusiai šachuoja ir, priartėjęs su karalium, valdove matuoja. 4 taškai aviatorių naudai.

Blogiau sekasi pusk. Bobeliui ir Radžiūnui. Pusk. Bobelis įsileido į labai aštrią kombinaciją juodųjų karaliaus sparne ir šios aštrios kombinacijos, dėl drąsos trūkumo ar menko tokiose kombinacijose prityrimo, neišnaudojo. Vietoje to, kad

aukotų rikį už du pėstininkus, jis atitraukia rikį ir atidaro valdovę prieš valdovę. Juodieji pasikeičia valdovėmis, paverčia niekais visą aštrųjį puolimą ir partiją priveda prie lygių. Nors pusk. Grigėnas ir stiprus priešas, bet vis dėlto buvo leidęs pusk. Bobeliui sudaryti laimimą padėtį. Pusk. Bobelis, susidūręs su stipresniu priešu, pradeda baimintis ir, dažniausiai, didelė baimė verčia jį atsisakyti laimėjimo. Atsikratęs šio šachmatų žaidimui netinkamo įpročio, pusk. Bobelis būtų vienas iš geresnių komandos žaidėjų. Su šiuo įpročiu leisti jam žaisti antroje komandos lentoje labai rizikinga. Apie pusk. Radžiūną galima būtų ir nutylėti. Pirmos lentos žaidėjas darė tokių klaidų, nuo kurių raustų ir dvidešimt pirmos lentos žaidėjas. Su tokiomis klaidomis prieš tokį žaidėją, koks yra pusk. Antaniškis, joks pasaulinis šachmatų meistras nelaimėtų. Ir taip pirmam rate, pirma lenta, pirmoji prakišo. Pirmas ratas 4½:1½ mindaugininkų nenaudai.

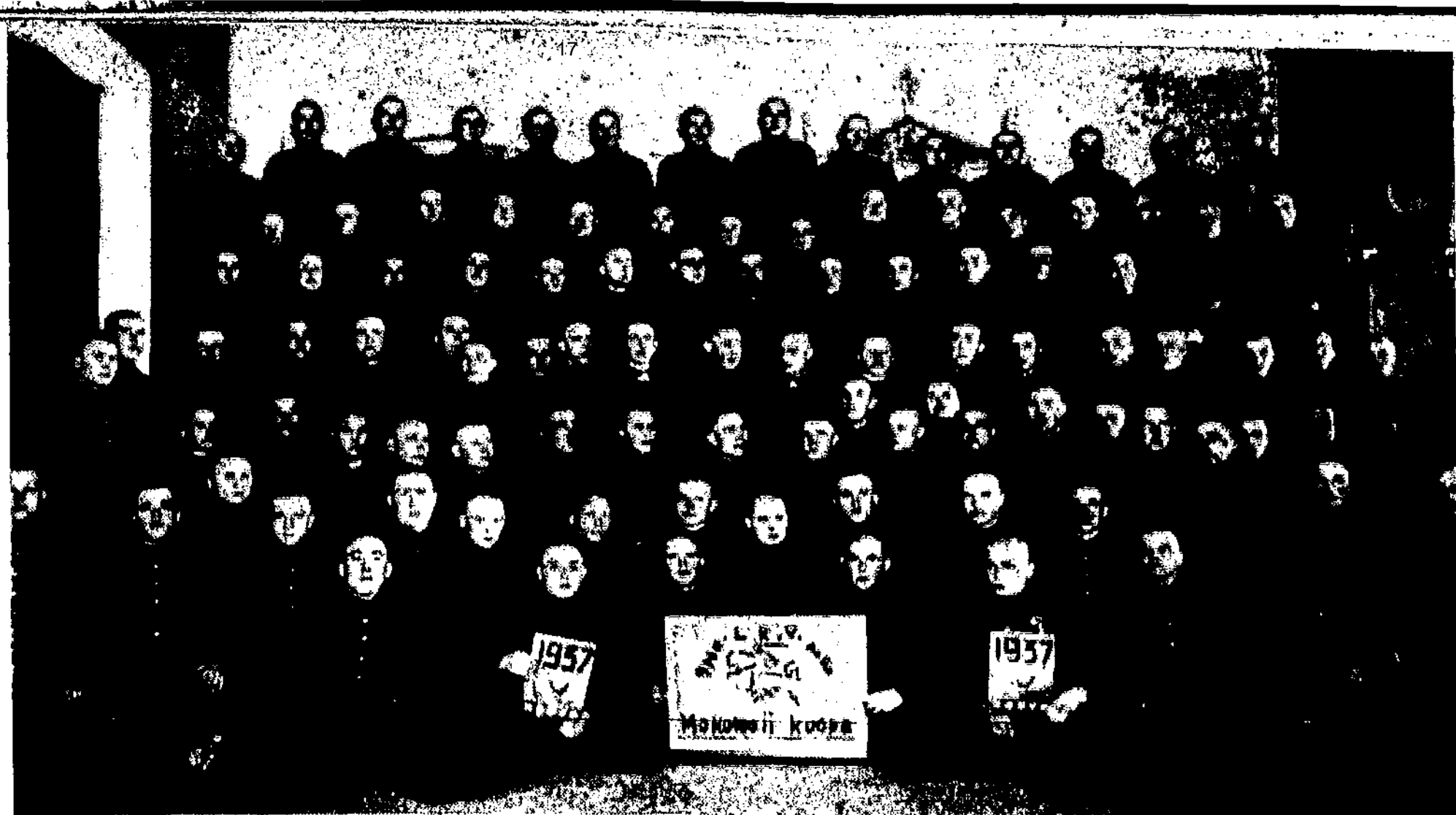
Antram rate aviatoriai atlyžta, o rinktinė labiau ryžtasi ir atkakliau plečia puolimą, nes žaidžia baltais. Vėl dvi valandos tylaus šnabždesio, vėl dvi valandos įtempto galvojimo ir po to pradeda aiškėti kas laimės. Aviatoriai varžybų laimėjime yra užtikrinti, nes antram rate du taškus jie surinks be didelių pastangų. Kaip pirmutinę partiją, taip ir antrąją kuopininkas Karla meistriškai plečia. Įsiveržia su juodo lauko rikiu į priešo pėstininkų ribą ir taip pradeda grasinti matu, kad baltieji valdovę pakeičia į rikį ir dar po kelių ėjimų pasiduoda. Pusk. Pajėda spaudžia pusk. Sniešką. Lengvai laimėjęs pirmąją partiją, pusk. Snieška neįvertina j. pusk. Pajėdos ir už šį neįvertinimą po eilės „vykusiai“ padarytų klaidų pusk. Snieška pasiduoda. Pusk. Ramanauskas ir šį kartą bando abu karalius, kurie noromis nenoromis paspaudžia pusk. Ramanauskui dešinę ir prašo „pasigailėjimo“, sumokėdami du pilnus taškus. Sunkiau pusk. Šarkauskui su pusk. Guoba. Persvaros nė pas vieną nematyti. Valdove ir rikiu juodieji graso duoti matą baltiesiems. Pusk. Guoba gelbisi užsistatydamas valdovę. Po šio ėjimo pusk. Šarkauskas daro nevykusį ėjimą su karaliumi ir pusk. Guoba baigia partiją lygiomis amžinu šachu juodųjų karaliui.

Pusk. Bobelis vėl įsileido į aštrų puolimą prieš valdovės sparne. Daro kelis vykusius ėjimus ir vis grasina baltiesiems, bet ir vėl trūko drąsos. Užuoit kirtęs baltųjų pėstininką rikiu, ima jis valdovę ir tuo leidžia pradėti puolimą baltiesiems. Baltieji atsigavę gražiai plečia puolimą, laimi žirgą, bokštą ir juodusius pribaugia. Pusk. Radžiūnas atitaiso savo klaidą ir partijos pabaigoje, turėdamas persvarą kokybėje, priverčia pusk. Antaniškį prakišti žirgą, o po to ir bokštą ir partiją laimi. Po 6 val. įtempto galvojimo varžybos baigiasi 8(4½):4(1½) karo aviacijos naudai.

Varžybų su mindaugininkais laimėjimą savo pečiais išvilko kuopininkas Karla ir pusk. Ramanauskas, nes abu laimėjo 4 taškus, tuo tarpu, kai pusk. Bobelis tesukrapštė tik ½ taško. Jei ne tos dvi laimėtos partijos, varžybos būtų pasibaigusios lygiomis.

Iš žaidimo buvo matyti, kad X. įgula buvo gerai pasirengusi. Tokią šachmatų žaidimo medžiagą, kokią turi X. įgula, nesunku būtų parengti taip, kad galėtų nugalėti žymiai stipresnę komandą, negu karo aviacijos liktinių puskarininkų. Tik reikia šiek tiek laiko ir darbo. Aplamai, šios varžybos praėjo labai sklandžiai ir labai jaukioje aplinkumoje. Už tai žaidėjai ir varžybų vadovai yra dėkingi tiems mindaugininkams, kurie visa tai parengė ir nesigailėjo nei savo darbo, nei lėšų. Ma.

9 pėst. L. K. Vytenio pulko mokomosios kuopos „Kario“ skaitytojai, išrašę sau bei namiškiams 116 „Kario“ prenumeratų. Vidury (x) platintojas pusk. J. Urbonavičius



„Kario“ platintojai tebedirba

Iš 1 PĖST. PULKO JAUN. PUSK. SAGAIČIO gauta 16 prenumeratų. 1 išrašo namiškiams, o visi kiti sau.

Iš PASIENIO POLICIJOS VI RAJONO VACHMISTRO VALERIJONO VENSKAUSKO gauta 13 prenumeratų.

Iš RYŠIŲ BATALIONO PUSK. JONO ZINKOS gauta 56 prenumeratos. 22 išsirašo sau, o kiti namiškiams.

Iš POLIGONO KOMENDANTŪROS PUSK. CESLIKAUSKO gauta 10 prenumeratų. 7 išsirašo sau, o kiti namiškiams.

Iš 7 PĖST. PULKO PUSK. MIKŠIO gauta 124 prenumeratos. 34 išsirašo sau, o kiti namiškiams.

Iš II PĖST. DIVIZIJOS ŠTABO MARCINKEVIČIAUS gauta 25 prenumeratos. 6 išsirašo sau, o kiti namiškiams.

Iš I ARTILERIJOS SANDELIŲ KUOPOS EIL. ANDRIAUS VLADIMIROVO gauta 20 prenumeratų. Visi išrašo namiškiams.

Iš III PĖST. DIVIZIJOS ŠTABO VIRŠ. KOTLERIO gauta 12 prenumeratų. 2 išsirašo sau, o kiti namiškiams.

Iš 3 ART. PULKO PUSK. BAKŠIO gauta 4 prenumeratos.

Iš 1 GUSARŲ PULKO JAUN. PUSK. JONO ŠATEIKOS gauta 42 prenumeratos.

Iš 4 ART. PULKO PUSK. SAMULEVIČIAUS gauta 18 prenumeratų. Visi išrašo namiškiams.

Iš 7 P. PULKO PUSK. PEČKAUSKO gauta 9 prenumeratos. Visi išrašo namiškiams.

Iš 1 GUSARŲ PULKO PUSK. PRANCKEVIČIAUS gauta 83 prenumeratos. Visi išrašo namiškiams.

Iš 1 GUSARŲ PULKO JAUN. PUSK. PRANO GAURO gauta 50 prenumeratų. 15 išsirašo sau, o kiti namiškiams.

Papildomai dar gauta: iš 4 pėst. pulko pusk. M. Antaniškio 28 prenumeratos, 8 pėst. pulko pusk. J. Kasmausko 4 pren. (Iš pusk. J. Kasmausko anksčiau buvo gauta 39 prenumeratos), 3 pėst. pulko jaun. pusk. Sadecko 6 pren., 3 dragūnų pulko j. ltn. Gudelevičiaus 9 pren., 8 pėst. pulko pusk. Šimkaus 48 pr., pusk. Z. Gerulaičio 16 pren. (surinkta tarp Karo muziejaus tarnautojų), karo mokyklos jaun. pusk. Cibulskio 17 pren., III pėst. divizijos štabo virš. Ign. Valšiūno 7 pren., 7 p. pulko kpt. Vyganto 8 pren., 6 p. pulko pusk. J. Kavaliausko 4 pr., karo aviacijos pusk. Paltaroko 24 pr., 3 p. pulko pusk. V. Lukoševičiaus 5 pren., 2 p. pulko pusk. Dosino 17 pren., šarv. rinkt. ltn. Ambražiūno 18 pr., 2 ulonų pulko jaun. pusk. Patašiaus 14 pr. ir 9 pėst. pulko pusk. Prišmantoto 10 pren.

Branginkime kariškąją spaudą

Dabar spaudos platinimo laikas. Mintys apie karinę spaudą yra ne tuščia reklama, bet svarbus tautos reikalas, kuriuo visada reikia domėtis. Kariškoji spauda mokė ir moko karius ir piliečius saugoti ir reikale ginti valstybę, kurioje laisva tauta, t. y. kiekvienas iš mūsų dabar ramiai kaip įmanydami kuriame savo gerovę ir kartu visos tautos kultūrą. „Arklo išariamą vagą turi apginti kardas“ — yra jau seniau pasakęs Musolinis. Kariškoji spauda rengia ne tik kario piliečio protą ir kūno jėgas sunkioms tautos kovotojo pareigoms, bet ir jo dvasią, kad tarp kovotojo, jo ginklo ir veiksmo nebūtų jokio prieštaravimo, kada reikės veikti. Gražu, kai girdime sakant ar patys sakome: „Mes pasitikim savo kariuomene“, „narsūs mūsų pulkai“. Bet kas tą kariuomenę ir tuos pulkus sudaro? Atskiri vyrai, atėję iš mūsų visuomenės, — Jonas, Petras, Antanas — jų tūkstančiai ir kiekvienas jų turi savo „aš“. Taigi svarbu, kad tas kiekvienas „aš“ būtų Tėvynei ištikimas, tvirtas, jokiose audrose nepalaužiamas. Toks turi būti tas, kuris tarnauja karių eilėse, tas, kuris šiandie atsargoje, o ryt gali būti pašauktas prie ginklo ir tas, kuris dar bręsta tėvų namuose ar mokyklos suole, o ši ar kitą pavasarį ar rudenį turės apsivilkti pirmą kartą kario drabužius. Jie tokie bus, jei bendraus, jei gyvens ar auklėsis vienodomis mintimis. O kas kitas taip gali jungti karį, esantį kariuomenėje, karį, gyvenantį atsargoje savarankišku gyvenimu ir būsimąjį karį, tebegyvenantį tėvų ar mokyklos globoje, jei ne kariškoji spauda? Taigi, ši spauda, atstovaudama karo vadovybės idėjas, kariuomenės ir karių gyvenimą ir darbą, yra sudėtinė valstybės apsaugos veiklos dalis, ji atlieka tautai nepaprastai svarbią misiją ir dėl to verta ne tik pagarbos, bet ir tvirtos paramos ir didžiausio dėmesio. O ją remti ir ja domėtis galime tik arčiau ją pažinę. Mūsų bendroji spauda atsirado taikos laikais, o kariškoji — karų ir didelių tautos sukrėtimų laikais, taigi sunkesnėmis aplinkybėmis. Kas sunkiau įgyta, tą labiau turime ir branginti.

Lts.

Pr. m. „Kario“ Nr. 51 — 52 paskelbta pusk. Grigalavičiaus prenumerata surinkta ne 2 kulk. kuopoje, bet 3 kuopoje.



Gediminas pasakoja

Sapnas

Iš didelių tolių skrenda vėjas besparnis. Siūbuoja medžius, draiko snaiges. Negailestingai bloškia jas purvinon žemėn bežadėn. Krenta jos baltos ir bailios. Prisiglaus lyg našlaitės plačiuos kloniuos, migdydamos laukus, laukdamos pavasario. Gal kalbės dar nesuprantamus žodžius, vers blizgančias akis...

Staugia laukai, purto šalčiu keleivius. Jų žingsniai dingsta — sniegas užpusto.

Nerami širdis plaka liūdesiu.

Žmonės laukia rytojaus, tikisi laimės. Ar beateis, ar benušvis saulėtos dienos? Gal laimė toliuos, gal tik pasaka graži. Kas žino...

Tą naktį vėjai kvatojos, miškai šniokštavo. Neramūs sapnai varstė sielą diegliais. Mačiau, kilo dvasios kapuos, šoko svaigulingą šoki.

Prieš mane atsistojo dvasia. Milžinas.

— Kelkis! — suriko. — Miegalių dabar tūkstančiai.

— Kas tu esi?

— Nepažįsti? Cha, cha, cha! Gal manęs jau niekas nepažįsta... Gal mano vardas liko tik istorijos puslapiuose; jums tolimas, nesuprantamas.

— Sakyk, kas tu? — maldavau.

— Aš — Gedimino dvasia. Nerami, nes mano kaulus slegia nepažįstamos, svetimos vėliavos, pamiršdamos mano žygius. Jų žodžiai, jų šnekos išvaro mane iš numylėtos žemės kapo. Blaškausi bedalis po pavergtus laukus, matau surakintus savo ainius. Girdžiu jų karčius šauksmus, o motinų skausmo ašaros drėkina mano kapą, neduoda ramybės. Jau Neris ištvino skausmu, sunkiai alsuoja...

Mano sostas kalėjimu pavirto. Geležiniai pančiai skamba. Niauri jų muzika liejasi į kurčią ūžesį, gaivalingai kyla aukštyn, ten šaukiasi palaimos.

Ar jūs negirdite? Mano karžygiai nerimsta. Argi jiems teks keltis ir pasakyti griežtą tiesos žodį? Ar negana mes kovojome, savo krauju nužymėjome kiekvieną tėvynės žemės pėdą?

— Dieve, bet ką aš galiu... — sušnibždėjau.

— Tu. Tu mūsų viltis. Mes savo žygius palikome jums tęsti. Laukiame. Matau, jaunuoli, tavo rankose galingą ginklą. Tai knygos — mokslas, šviesa ir teisė. Mokėk juos panaudoti, ir atsikvėps mūsų kaulai.

— Prisiekiu! Aš kovosiu. Aš noriu būti vertas tavo vardo! — surikau.

— Džiaugiuos, — kalbėjo dvasia. — Tavo ryžtinga valia, gyslose tas pats lietuviškas kraujas teka. Palauk, suskambės nauji varpų himnai. Jie išsilies nesulaikoma srove, sugriaus tvirčiausias sienas. Matau... Laiminu tave... Savo mokslą... žygius...

Dvasia tolo.

— Palauk! Pasakyk, ar greit išsipildys tavo žodžiai?

— Dirbk...

Ir prabudau. Argi tai buvo sapnas? O gal aplankė pranašas?

Vėl neramu sieloje. Sūkuriuoja tūkstančiai klausimų.

Buvo rytas. Ant stalo gulėjo užverstos knygos. Rytiniame laikraštyje radau:

„Naujas lenkų smurtas Vilniaus krašte“.

J. Ašmenskas

Baltojo Vyčio kelias

(Dzūkų moksleiviams raitininkams)

Svajingą naktį dangumi
Baltasis Vytis vis prajoja.
Pušynai džiaugsmo kupini —
Galybė gimsta Dainavoje.

Pamiklink kojas vėjuose
Į aukštį galvą, tu, žirgeli —
Lietuvio — Vyčio jau dvasia
Į žygį vyrus narsius kelia.

Ko pušynai sušlamėjo?
— Tai raitininkai mūs nuskrido —
Jie grįš ar mirę ar laimėję —
Parengę Vilniui laisvės rytą.

Skrisk, žirgeli, Paneriais,
Tenai, kur Vilniaus balti bokštai,
Mes norim būt tikrais kariais,
Tėvynę gint nuo priešų trokštam.

Alg. Matukonis

Plačiau paskleiskime mokykloje „Kari“

Žodis karinio rengimo instruktoriams

Mūsų kariuomenės savaitinis laikraštis „Karys“ mūsų mokyklinės jaunuomenės yra labai mėgiamas. Moksleiviai jame randa įdomios ir reikšmingos medžiagos, k. a. karinių straipsnių, beletristikos, eilėraščių, vaizdelių, juokų, karinių žinių ir t. t. Tuo būdu jie daugiau pažįsta savąją kariuomenę, jos vidaus gyvenimą ir darbą, susiriša kariškosios nuotaikos ryšiais su kariuomene. Be to, specialus moksleivių skyrius „Mūsų mokyklos ir būsimieji tėvynės gynėjai“ duoda visiškai moksleiviams pritaikintos medžiagos, jie patys turi gražią progą bendradarbiauti ir išsirtarti rūpinimais klausimais. Štai kodėl visi moksleiviai nekantriai laukia kiekvieno naujo „Kario“ numerio.

Nuo 1937 m. sausio 1 d. mokiniams „Kario“ prenumerata yra atpiginta. Dabar metams kainuoja tik 5 litai, jeigu jie išsirašo per karinio rengimo instruktorius. Šit čia ir yra svarbus reikalas instruktoriams —

Klaipėdos krašto prisijungimo sukakties minėjimas mokyklose

„Aušros“ gimnazijoje dalyvavo Martynas Jankus

Sausio 15 d. į Klaipėdos atvadavimo 14 metų sukakties paminėjimą Kaunan buvo atvykęs ir senasis aušrininkas, Mažosios Lietuvos patriarchas, Klaipėdos Gelbėjimo Komiteto pirmininkas, Martynas Jankus su savo dukrele Elze Jankute.

Apie tai sužinoję „Aušros“ berniukų gimnazijos ir „Aušros“ mergaičių gimnazijų direktoriai, patriarchą su dukrele pakvietė į gimnazijose rengiamą minėjimą ir iškilmes. Ir mergaičių, ir berniukų gimnazijose reti svečiai buvo sutikti dideliu ir nuoširdžiu entuziazmu, įteikta gėlių, sugiedota ilgiausių metų. Patriarchas papasakojo apie Aušros gadinę ir tą erškėčiuotą lietuvių tautos kelią iki nepriklausomybės atgavimo, ragino lietuviškos mokyklos mokinius branginti lietuvių kalbą ir uoliai dirbti Lietuvos tėvynės naudai.

Panelė Elzė Jankutė papasakojo apie tai, kaip jai besimokant vokiečių mokykloje prieš didįjį karą lietuviams mokiniams mokykloje tekdavo pakelti užgauliojimų, neteisingai aiškino istoriją ir vokiečiai mokytojai įvairiomis pastangomis vokiečių mokytojų vaikų.

Plk. Šarauskas, atlydėjęs svečius, papasakojo, kaip Mažosios Lietuvos lietuviai šiapus Nemuno, Klaipėdos krašte, nebegalėdami pakelti svetimųjų jungo, 1923 m. sukilo, pareiškė savo valią ir prisijungė prie savo tautos kamieno — Didžiosios Lietuvos.

Minėjimas praėjo nepaprastai pakelta nuotaika. Ši diena vaikų—moksleivių ir mokytojų atminty ilgai pasiliks. J.

DAUG MOKINIŲ REFERATŲ APIE KLAIPĖDOS KRAŠTĄ

Sausio 15 d. Biržų gimnazijoje minėjimą atidarė gimnazijos istorijos mokytojas P. Povilionis, pasakydamas gražią tai dienai pritaikintą kalbą. Po to buvo skaitomi referatai. Gražų referatą apie Klaipėdos krašte prancūzų viešpatavimą paskaitė VIIa kl. mok. Br. Krivickas. Referatą apie Klaipėdos krašto lietuvių vokiečių skaitė VIIa kl. mok. P. Balčiūnas ir apie vokiečių nuomones dėl Klaipėdos krašto — VIIa kl. mok. M. Indriūnas.

Minėjimą baigiant, visa gimnazija sugiedojo himną.

K. T.

GRAŽI MOKYTOJO PASKAITA

Sveikšnos „Saulės“ gimnazijos moksleiviai sausio 15 d. rytą rikiuotėje nuėjo į bažnyčią, kur buvo iškilmingos pamaldos. Grįžus, gimnazijos salė įvyko minėjimas. Pradedamas Pr. Samulionio žodžiu ir tautos himnu. Paskui mokytojas J. Rinkevičius laikė turiningą paskaitą, plačiai nušviesdamas Klaipėdos kr. prisijungimo reikšmę Lietuvai. Be to, mokiniai B. Ruškys ir M. Kėvalaitis skaitė referatus ir keli padėklavo. VI. Sturyš

DANGUS MUMS PADĖJO PRISIJUNGTI KLAIPĖDĄ...

Alytaus moksleiviai 8 val. dalyvavo bažnyčioje pamaldose. Čia gimnazijos kapelionas pasakė pritaikintą pamokslą, pažymėdamas: „Dangus padėjo mums prisijungti Klaipėdą, dangus padės ir kovoje dėl Lietuvos širdies — Vilniaus“.

Po pamaldų gimnazijos salėje mokytojas J. Šukys paskaitoje vaizdžiai nušvietė Klaipėdos krašto istoriją, piktas vakarų kaimyno priemones ir pastangas nutautinti Maž. Lietuvos lietuvius. „Bet jūra, lietuviškoji jūra, liks amžinai laisva.“

organizuoti „Kario“ propagandą ir skleidimą mokykloje.

Manydami, kad mokykloje visada rasis progų pasikalbėti su moksleiviais „Kario“ išsirašymo bei skaitymo reikalu, kviečiame tai plačiai atlikti, pranešant tą naująją džiaugsmingą žinią — „Kario“ atpigimą. Šis darbas yra grynai idėjinis, siekiant dar glaudesnio ryšio kairuomenės su jaunuomene ir laukiant iš jų gerų būsimųjų karių, iš anksto pasirengusių. Todėl, vykdant karinį mokinių rengimą, karinės spaudos platinimas yra būtina kiekvieno instruktoriaus pareiga.

Taigi kviečiame į talką. Tikime, kad „Kari“ skaitys visi moksleiviai.

Kaip ažuols drūts prie Nemunėlio, lietuvis nieko neatbos, kad Klaipėdos kraštas liktų lietuviškas...“ baigė prelegentas. Gimnazijos orkestras su choru įspūdingai sugriežė „Lietuviais esame mes gimę“, „Drąsiai broleliai“ ir, baigiant, tautos himną. A. M.

KLAIPĖDA — MŪSŲ GYVYBĖS KLAUSIMAS

Kauno III valstyb. g-joje sukakties minėjimą atidarė direktorius Rukša. Tardamas įžangos žodį, pabrėžė, kad turi būti visų lietuvių susipratimas gyvybiniuose tautos reikaluose. Jo žodžiais „Vilnius mūsų tautos garbės ir didingumo simbolis, o Klaipėda mūsų gyvybės klausimas, mūsų kasdieninė duona“.

Po himno mokytoja Barmienė plačiai papasakojo Klaipėdos krašto istoriją nuo Mindaugo iki šios dienos. Keletą tikrų Klaipėdos vadavimo kovų faktų vaizdžiai papasakojo mokytoja A. Rondonanskis. Minėjimas baigtas gimnazijos choro dainomis. Ap. V.

KLAUSĖMĖS ATSIMINIMŲ PRIJUNGIANT KLAIPĖDĄ

Kauno IV valst. gimnazijoje susirinkusiems mokiniams įžangos žodį tarė gimnazijos dir. inž. Čiurlionis. Po direktoriaus kalbos įdomių epizodų iš Klaipėdos prijungimo kovų papasakojo tų kovų dalyvis p. Prielgauskas. Minėjimo dalyviai atsistojimu pagerbė žuvusius karius Klaipėdos prijungimo kovoje.

Paskui buvo skaitomos kelerios ištraukos iš klaipėdiškių rašytojų kūrinių. Gimnazijos choras padainavo dainelių, pritaikintų dienos nuotaikai. Minėjimą baigėme tautos himnu ir griausmingais „valio“. L. Žiaun.

MINĖJIME DALYVAVO KARIŲ ORKESTRAS

Kėdainių valst. gimnazijos mokiniai sausio 15 d. iš ryto dalyvavo pamaldose. Grįžus iš pamaldų, rūmuose minėjimą atidarė gimnazijos dir. Tylenis, išskeldamas šventės reikšmę.

Referatus skaitė: Kutkus (VIII kl.), Petrusėvičius (VIII kl.) ir Važgauskaitė (VII kl.). Jie plačiai papasakojo apie Klaipėdos reikšmę Lietuvai, gamtą, žmonių gyvenimą ir kalbą. Nuotaikingai deklamavo Jamontaitė (VII kl.) ir Gėrikaitė (IV kl.).

Po deklamacijų tarė žodį mok. Keblys, pažymėdamas jauniosios kartos uždavinius.

Žuvusiuosius prijungiant Klaipėdą pagerbėme atsistojimu ir 3 p. V. Didžiojo pulko orkestras sugriežė gėdulo maršą. Paskui orkestras atliko dar keletą dalykų. Gimnazijos vyrų choras, vadovaujamas mokytoja Balčiausko, padainavo kariškų dainų. Suopis

AUŠRININKAS MARTYNAS JANKUS PAS KAUNO SKAUTUS

Viešėdamas Kaune senasis aušrininkas Martynas Jankus, atsilankė sausio 17 d. į Kauno „Aušros“ tunto tradicinį laužą, surengtą „Aušros“ berniukų gimnazijoje. Ten atsilankė ir aušrininkas ats. brig. gen. Bulota, seniausias lietuvių mokytojas Kairiūkštis ir p. Elzė Jankutė.

Skautų garbės sargybos iškilmingai sutikti ir tuntininko mok. sktn. Mašiotas pakviesti, aušrininkai skautams ir svečiams tarė žodį. Apibrėžė anų laikų lietuvių moksleivių būseną ir iš viso svetimiems mūsų kraštą bevaldant, sunkią lietuvių būklę. Aušrininkai skautams, kaip Lietuvos jaunuomenės avangardui, linkėjo gero pasisekimo kilnioje jų organizacijoje ir užsibrėžtuose darbuose. Ragino dirbti, dirbti ir dirbti, tuomet „... nei lenks, nei vokiečiai mus tautos neišgaisins ir mes jiems nevergausim“, — baigė savo žodį patriarchas. Skautai ir svečiai aušrininkams sukėlė didelių ovacijų. J.

ALYTAUS MOKSLEIVIAI JOJA KIEKVIENĄ ŠEŠTADIENĮ

Alytaus valstybinės gimnazijos aukštesnių klasių skautai gauna šeštadieniais iš 2-ro ulonų pulko dvidešimt arklių.

To „gerojo“ šeštadienio, kada gausime pajodinėti, laukiame per visą savaitę, nes be galo malonu ir gera „pamandrovoti“ ant juodberų žirgų po Alytaus apylinkę ir vykdyti pratimus pagal ltn. Germanavičiaus nurodymus. Ypač mums patinka, kad arklius pasibalnoti bei jiems grifus įsukti į pasagas ir t.t. reikia patiems, kas dar daugiau suteikia malonumų. Tada jautiesi, kaip tikras kareivis — šaunus raitininkas. Granitas

GRAŽI MOKSLEIVIŲ AUKA GINKLŲ FONDUI

Alytaus gimnazijos aštuntoji klasė iš gauto tradicinio vakaro, pelno dalį — 50 lt. paaukojo Ginklų Fondui. Tai jau antra tos klasės auka. Pereitais metais ši klasė (tada VII-ji) paaukojo Ginklų Fondui per 20 lt. A. M.

KARIUOMENĖS



GYVENIMAS

ZUBIŠKIŲ APYLINKĖ SVEIKINO KARIUOMENĖ

(Šis sveikinimas, neseniai gautas, buvo perskaitytas per radio sausio 17 d., kariuomenės pusvalandžio metu)

Garbingi ir Brangūs Mūsų Broliai Kariai!

Stovėdami su ginklu rankose nepriklausomos Lietuvos sargyboje, jūs, kariai, duodate galimumo mums lietuviams ramiai dirbti savo kasdieninius darbus, stiprėti ekonomiškai, kultūriškai ir džiaugtis savo laisve.

Štai ir šiandien mes, Zubiškių apylinkės piliečiai, siunčiame nuoširdžiausius sveikinimus mūsų garbingai ir mylimai kariuomenei, drauge linkime ir trokštame, kad mūsų meilė, pasitikėjimas ir pagarba stiprintų jus, narsieji Lietuvos kariai, sunkiame, bet garbingame mūsų brangios tėvynės laisvės gynimo darbe.

Tad auk ir stiprėk milžiniškais šuoliais, mūsų mylimoji kariuomene, ir saugok mūsų tautos laisvę.

Po šio sveikinimo sekė 21 vietos gyventojų parašas. Į jų sveikinimą per radio buvo perskaitytas toks prierašas:

„Be daugybės sveikinimų ir linkėjimų, atsiųstų Naujųjų Metų proga aukštajai kariuomenei vadovybei, mes, radijo darbininkai, taip pat esame gavę ypatingą raštą. Rašo Zubiškių apylinkės piliečiai, iš pietų Lietuvos. Parašų 21: Jie linki kariuomenei milžiniškais šuoliais stiprėti ir saugoti tautos laisvę. O patys žada jai savo meilę, pasitikėjimą ir pagarbą. Nuoširdžiausias ačiū jums, zubiškiečiai! Tikime, kad su Jumis ir kariuomene, visa Lietuva!“

„AUŠROS SŪNŪS“ VALSTYBĖS TEATRE KARIAMS

Sausio 18 d. Valst. teatre Kauno įgulos pereinamųjų metų rudens ėmimo kariams buvo rodoma S. Čiurlionienės 4 v. drama „Aušros Sūnūs“ — pirmasis šiais metais spektaklis kariams.

Kad kariai geriau suprastų patį veikalą, prieš vaidinimą trumpa paskaitėle buvo papasakota apie rodomą veikalą ir spaudos draudimo laikotarpį, kuris vaizduojamas toje dramoje.

Ši drama buvo gyvas ir gražus paveikslas, vaizduojas tą sunkų metą, kada lietuviai neturėjo nei žodžio, nei rašto laisvės ir buvo žiauriai persekiojami. Parodyti didžiausio knygnešių pasiaukojimo ir pasišventimo pavyzdžiai paliko kariams neišdildomus įspūdžius.

Ta pati drama dar bus valstybės teatre statoma sausio 25 d. ir vasario 17 d.

100% GINKLŲ FONDUI

6 p. K. K. Margio pulko ryšių kuopos jaun. kar. Kostas Skudrickas ir 2 šaulių kuopos, prikamandiruotas prie ryšių kuopos, grandinis Petras Ilakis paaukojo Ginklų Fondui po visą savo mėnesinę algą. Nors jų paaukota suma atrodo labai menkute, bet jie aukojo tiek, kiek galėjo, ir tuo parodė tėvynės meilę. Pažymėtina, kad abu namuose gyvena labai neturtingai.

Prasidėjus laikraščių platinimo darbui, kaip ir kiekvienais metais, visos kuopos ėmė smarkiai tarp savęs lenktyniuoti išsirašydamos laikraščius, ypač „Kari“. 6 p. pulko ryšių kuopoje neliko nė vieno kario, kuris nebūtų išsirašęs sau arba savo namiškiams „Kario“.

J. K-kas

JAUNIEJI KARIAI — GINKLŲ FONDO RĖMĖJAI

2 pėst. D.L.K. Algirdo pulko kuopos kareiviai, suprasdami ir tinkamai įvertindami kilnų Ginklų Fondo tikslą, jį remia. Savo visas mėnesines algas Ginklų Fondui paaukojo šie jaunieji kareiviai: Stasys Pikšrys ir Vytautas K. Labūnaitis. Po vieną litą aukojo jaun. kar. Kazys Polevas ir eil. Jakubauskas.

Vytautas K. Labūnaitis

STATYDINA LAKŪNUI KRYŽIŲ

Pernai vasarą, rengiantis karo aviacijos šventei, su lėktuvu Fiat CR20 nukrito ir užsimušė karo lakūnas kpt. Povilas Nakrošius. Šio lakūno atminimui jo tėvas Karūžiškių kaime (Panevėžio apskr.) nutarė pastatyti gražų ažuolinį kryžių. Žemės ūkio ministeris, pagerbdamas žuvusį lakūną, duoda nemokamai iš Paežerio girininkijos, Žalgirio miškų urėdijos miško ažuolą.

A. K.

8 PĖST. PULKO AUKLĖTINIS IŠGELBĖJO SKĖSTANČIA Mergaitė

Sausio 11 d. Telšių ežere besivažinėdama rogutėmis ant ledo, palyginti dar silpno, ilūžo 12 metų amžiaus mergaitė Kryževičiūtė. Pamatę praeiviai, ėmėsi gelbėjimo priemonių, tačiau, esant silpnam ledui, ilūžę ir sušlapę „gelbėtojai“ traukėsi į krantą ir bėgo į namus. O nelaimingoji mergaitė kovojo su baisia mirtimi.



Tą įvykį pamatęs, tuo laiku buvęs atostogose ir būdamas netoli įvykio vietos, pulko auklėtinis Aleksandras Zizas, nelaukdamas prašymo bei paragavimo, puolė gelbėti nelaimingąją. Paėmęs lentą, ant kurios atsigulęs ėmė šliaužti prie ilūžusios į ledą mergaitės, bet ledas neišlaikė — lūžo ir drąsuolis paniro į vandenį. Tačiau

ilūžimas aukl. Zizo neatbaidė. Jis, įsikibęs viena ranka į lentą, antra lauždamas ledą, artinosi prie sušalusios ir sustingusios iš baimės, įsikibusios į ledą, mergaitės. Gelbėjimo darbas buvo nelengvas ir pavojingas, nes ledą reikėjo išlaužti apie 30 metrų, o be to, ties ta vieta esąs gilus griovys — vąga, kuris vasaros metu turi apie 3 metrus gilumo. O dabar, ežerui patvinus ir užšalus, tą gilumą sunku tiksliai nustatyti.

Auklėtinis Zizas, nepaisydamas gresiančio pavojaus, ir su kruvinomis nuo ledo laužymo rankomis, atliko garbingą žūstančių gelbėjimo darbą.

Tą jo drąsą įvertindamas ir būdamas dėkingas už dukrelės išgelbėjimą, p. Kryževičius šio mėnesio 15 d. atsiuntė dalies vadui padėkos laišką, dėkodamas už gerą auklėjimą pulko jaunuolių — auklėtinių, vienkart prašydamas išreikšti Zizui nuoširdžią jo vardu padėką.

Auklėtinis Aleksandras Zizas gimęs 1917 m. balandžio 9 d. Telšių mieste. 1934 m. gruodžio 1 d. priimtas į pulką auklėtinium. Aukščiau įdėtas jo atvaizdas.

Pusk. L. Griškevičius

KAREIVIAI GAUNA PADĖKOS LAIŠKUS

7 p. p. I bataliono kareiviai, kurie savo namiškiams yra išrašę „Kari“, iš jų dauguma gauna malonius ir pilnus padėkos laiškus. Girdi, mus „Karys“ labai sužavėjo. Kitas džiaugiasi, kad jam aišku esą, kas dėdasi toje dalyje, kur tarnauja joj sūnus, brolis, giminaitis arba draugas. Trečias rašo, nors neturėjau progos ir laimės būti kariu, bet dabar aš su kariuomene būsiu amžinai. Be to, visi pažymi, kad šeštadieniais ir sekmadieniais pas mus yra labai linksma, nes tais vakarais jaunimas ir kaimynai susirenka skaityti ir klausyti ką rašo „Karys“. Be to, visi yra pasižadėję to malonaus svečio „Kario“ nė vieno numerio nenumesti, bet rinkti vieną po kito ir gale metų sudaryti didelę, gražią ir naudingą knygą.

San. pusk. M. Grinius

IR KARO INVALIDAI SEKA SAVO KARINĘ SPAUDĄ

Gyvieji mūsų nepriklausomybės kovų dalyviai, dabartiniai Nežinomojo Kareivio kapo ir Laisvės paminklo sargai — Kar. Muziejaus invalidai, griežikai, civil. tarnautojai, jų tarpe ir dailininkas Petravičius, išsirašė 1937 metams „Kari“.

Šie mūsų narsiosios kariuomenės kovų laikų karžygiai, sudėję ant Tėvynės aukuro kas kiekvienam brangiausia — sveikatą, ir dabar atsidavę mūsų tautos šventovės — Karo Muziejaus darbui, pasakė, kad jie be „Kario“ jokia būdu negalį gyventi.

Nors kovos, vargas ir žaizdos kūnus ir palaužę, tačiau jų dvasia sveika. Jų sužalotuose kūnuose dar tebeplaka ta pati karinė, viską dėl Tėvynės gerovės atiduodanti, širdis. Tai įrodo ir jų išsirašymas „Kario“, kurio pagelba jie nors sie-loje tampriai bendraus ir žengs kartu su kariuomene.

Pusk. Gerulaitis

GUSARŲ PULKO KARIŲ TARPUSAVIO RAITŪJŲ RUNGTYNĖS

Sausio 6 d., 1 gusarų D. L. Etm. K. Jonušo Radvilos pulko dengtojoje jojykloje buvo šiais metais pirmosios pulko karių tarpusavio raitųjų rungtynės.

Karininkų užjojime senais arkliais pirmąją vietą laimėjo ltn. Liaukus su arkliu „Ampyras“, negavęs nė vieno pabaudos taško ir kliūtis prajojęs per 42,4 sekundes. Antrąją vietą laimėjo ltn. Mikelevičius su arkliu „Arbaletas“ (0 taškų per 43 sek.) ir trečiąją — ltn. Mikaliūnas su kumele „Jomenta“ (0 taškų per 44 sek.).

Karininkų užjojime jaunais arkliais pirmąją vietą laimėjo jaun. ltn. Statnickas su arkliu „Orlikonas“, taip pat negavęs nė vieno pabaudos taško ir kliūtis prajojęs per 44 sekundes.

Puskarininkų užjojime pirmąją vietą laimėjo jaun. pusk. Zaremba su arkliu „Likimas“ (0 taškų per 48 sek.), antrąją — Mosteika su arkliu „Kalifas“ (4 taškai per 43 sek.) ir trečiąją — jaun. pusk. Šateika su kumele „Pakrantė“ (4 taškai per 44 sek.).

Be to, buvo kavalerijos likt. pusk. 5 mėn. karinio tobulinimo kursų klausytojų užjojimas, kuriame pirmąją vietą laimėjo 3 drag. pulko pusk. Juknevičius su arkliu „Mulatas“, prajojęs kliūtis per 40 sekundžių ir negavęs nė vieno pabaudos taško.

Be rungtynių, žiūrovams programą pajvairinti, tų pačių kursų klausytojai — liktiniai puskarininkiai — labai gražiai pademonstravo voltižuotę (jojimo meno parodymas, atliekant įvairius veiksmus, arkliui bėgant risčia ratu) ir atliko įdomius raituosius komiškus žaidimus.

Sausio 17 d. 1 gusarų D. L. Etm. K. Jonušo Radvilos pulko dengtojoje jojykloje įvyko šiais metais antrosios pulko karių tarpusavio raitųjų rungtynės.

Karininkų užjojime senais arkliais pirmąją vietą laimėjo ltn. Tamošiūnas su arkliu „Partizanas“ (0 taškų per 45,2 sek.), antrąją vietą — jaun. ltn. Statnickas su arkliu „Orlikonas“ (0 taškų per 55,4 sek.), trečiąją vietą — jaun. ltn. Butvydas su arkliu „Obalsis“ (0 taškų per 55,3 sek.).

Karininkų užjojime jaunais arkliais pirmąją vietą laimėjo ltn. Pranculis su arkliu „Giacintas“ (0 taškų per 48,1 sek.), antrąją vietą — ltn. Mickevičius su kum. „Izida“ (0 taškų per 48,9 sek.), trečiąją vietą ltn. Liaukus su arkliu „Ampyras“ (1 min. 2 sek. 3 taškai).

Puskarininkų užjojime pirmąją vietą laimėjo pusk. Mosteika su arkliu „Jodas“ (4 taškai per 44,3 sek.), antrąją — pusk. Želvys su kum. „Padangine“ (4 taškai per 46,4 sek.).

Kaval. likt. pusk. kursų klausytojų užjojime pirmąją vietą laimėjo pusk. Juknevičius su arkliu „Mulatas“ (0 taškų per 43,5 sek.) antrąją vietą — pusk. Merkelis su arkliu „Gintaras“ (0 taškų per 44,3 sek.), trečiąją — virš. Kancevičius su kum. Intendante“ (0 taškų per 47,3 sek.).

Be to, kaval. likt. pusk. kursų klausytojai pademonstravo rungtynių žiūrovams komišką „civilijų jojimą ir voltižuravimą“.

A. Klmts



Kad visuomet gerai veiktų

Pusk. J. Tamulio nuotr

TRUMPOS NAUJIENOS IŠ GUSARŲ GYVENIMO

— Buvę dragūnai, vėliau, kaip neatitikę sąlygoms, bendrąja tvarka pervesti į tikrąją tarnybą, sausio 2 d., išstarnavę 18 mėnesių, paleisti į atsargą. Išvykstantieji namo gražiai atsisveikino su savo ginklo draugais, likusiais pulke.

— 1935 metų rudens ėmimo kareiviai supažindinami su dviračių važinėjimu. Tam tikslui sudarytas dviratininkų būrys. Taigi parvažiavę namo gusarai mokės ne tik gerai jodinėti, bet neblogiau ir dviračiais važinėti.

— Paskelbus „Kario“ platinimo vaju, daugelis gusarų išsirašė šį mėgiamą laikraštį ne tik sau, bet ir namiškiams, kad tie žinotų, kaip sekasi kariams ir kas pas juos nauja.

— Kalėdų švenčių išvakarėse, gruodžio 23 d., 1 gusarų D. L. Etm. Jonušo Radvilos pulko 4 eskadrono cilinis Edvardas Lazaras, kraudamas šiaudus į vežimą, po šiaudais rado valdiškus batus, kuriuos pristatė savo eskadrono vadui.

Pulko vadas pavyzdingam kariui už stropumą ir sąžiningumą įsakė išmokėti 15 litų pinigine dovaną.

— Ūkio būrio likt. san. viršila Julius Krasauskas ir sunk. kulkosv. eskadrono likt. pusk. Petras Kežys už uolų ir sąžiningą ugniagesio pareigų ėjimą apdovanoti „Artimui Pagalbon“ medaliais.

A. Klmts

ATIDAROMI BENDRO LAVINIMO KURSAI

Sausio 11 d. Kėdainių įgulos liktinių puskarininkių ramovė, įgulos viršininkui vadovaujant, buvo sušauktas liktinių puskarininkių ir civilinių tarnautojų, norinčių lankyti bendro lavinimosi kursus, susirinkimas. Pamokas dėstys paskirti įgulos karininkai. Lietuvių kalbai dėstyti bus samdomas gimnazijos mokytojas. Kursai tą patį vakarą atidaryti. Dabar Kėdainių įguloje per 2 metus neliks nė vieno liktinio puskarininkio, kuris nebūtų baigęs 4 klasių.

Pusk. Bagužis

IR ARKLIAI IŠMOKOMI KLUSNUMO

4 art. pulko likt. pusk. Pranas Samulevičius yra didelis arklių ir raitųjų sporto mėgėjas. Dažniausiai atliekamą laiką praleidžia su savo mylimuoju žirgu treniruotėse, pasijodinėjimuose.

Jis ir pačius jauniausius remonto arklius išmoko nepaprasto klusnumo. Ypač išmokė klusnumo jojamos kateg. arklius — „Kipšą“ ir „Perkūną“. Jiedu ne tik klusnūs, bet rodo ir nepaprastą prisirišimą prie jo. Paraginti visiškai klusniai gula, kelia ir kitokius triukus vykdo. Aplamai, jis juos išmokęs tokio klusnumo, kurio ne kiekvienas karys ir ne kiekvienas raitininkas gali išmokti ir išmokyti. Net paleidžius pavadžius nesitraukia, o einant kur nors — patys, nors ir palaidi, seka paskui.

Ypač gerų rezultatų ne tik klusnumo atžvilgiu, bet ir raitųjų sporte yra pasiekęs arkliu „Kipšas“. Juo jis pats ir kiti raitininkai yra laimėję dalies, artilerijos dalių ir Lietuvos raitųjų rungtynėse net keletą pirmųjų ir antrųjų vietų.

Arklys „Perkūnas“ taip pat jau spėjo pasižymėti, nežiūrįnt, jog ne taip seniai yra pulke ir ne taip seniai mokomas.

Šis pusk. Samulevičiaus arklių išauklėjimas pasiektas paprastu triūsu ir atsidėjimu. Mat, nuolatinis draugavimas su arkliais davė progos pažinti jų psichologiją, būdą ir kitas ypatybes, kurie jam dabar padeda, kaip talkininkai, arklių treniruotėse.

Benas Jablonskis



Pusk. Samulevičius ir jo išmokytas žirgas, puskarininkiu įsakius, guli. (Skaityk šiam puslapy „Ir arkliai išmokomi klusnumo“)

SAUSIO 15 D. MINĖJIMAS KARIUOMENĖS ĮGULOSE

Klaipėdos krašto prisijungimo prie Did. Lietuvos šventė gražiai ir su nuotaika buvo paminėta ir visoje kariuomenės dalyse. Iš ryto laisvi nuo tarnybų kariai dalyvavo pamaldose. Rajonai buvo papuošti tautinėmis vėliavomis. Vėliau kareiviams buvo skaitomos paskaitos apie Klaipėdą ir jos kraštą, jos reikšmę Lietuvai, istorija ir t. t. Žuvusieji Klaipėdos kraštą vaduojant buvo atitinkamai pagerbti.

Apie sausio 15 d. minėjimą kariuomenės įgulose bei dalyse redakcija gavo labai daug korespondencijų, bet dėl vietos stokos laikraštį jų negalėjome įdėti.

1 INŽINERIJOS BATALIONAS

— Sausio 10 d. inžinerijos batalione, liktinių ramovėje, Lietuvos šachmatų meistris Mikėnas davė simultaną. Žaidė 18 bataliono šachmatininkų. Rezultate du laimėjo: pusk. Mončiunskas ir jaun. kar. Blynas; lygiomis baigė j. l. Virakas — kiti pralaimėjo.

Beveik visai prarastas bataliono liktinių šachmatų turnyras. Pirmuoju išėjo pusk. Bučys (praėjusiais metais buvęs trečiuoju), iš 30 nustojo 2 tašku, ir antruoju pusk. Mončiunskas, nustojęs 3 taškus. Laimėtojams skiriamos dovanos.

Numatyta praveisti tarp geresniųjų bataliono šachmatininkų kontrolinį turnyrą.

— Šiems metams išrinkta nauja ramovės valdyba. Pirminku paskirtas j. ltn. Baltikauskas. Nariais išrinkti virš. Giedraitis, virš. Šimkė ir pusk. Pūkys. Naujoji valdyba šioms metams išrašė per 20 laikraščių, vieną jų Latvijos kariuomenės leidinį. Be to, naujoji valdyba numatė praveisti žiemos laikotarpio paskaitų ciklo antrąją dalį. Virš. Malakauskas

SUSIRŪPINOME LAIKRAŠČIŲ SKAITYMU

Prasidėjus naujiems metams, 9 p. L. K. Vytenio p. mokyklos kuopos mokiniai rimtai susirūpino savo skaityklos lektūros sutvarkymu ir net padidinimu. Be vyriausybės siunčiamų kuopos skaityklai laikraščių, nutarta bendromis jėgomis išsirašyti dar net 9 laikraščius. Laikraščiai bus išrašyti pirmajam šių metų pusmečiui (antrajam pusmečiui išrašo, paprastai, kita laida). Laikraščių išrašymui mokomiečiai sudėjo po 20 ct. Nepamiršome ir savo karinės spaudos. Mes ja susirūpinome dar uoliau, negu kita spauda. Štai, dar tik metų pradžia, o mūsų kuopoje jau yra net 116 „Kario“ prenumeratorių. Iš viso prenumeratorių skaičiaus tik du išsirašė sau. Visi kiti laikraštį išrašė savo namiškiams bei pažįstamiems. „Kario“ prenumeratorius reikalais rūpinasi pusk. J. Urbonavičius. J. Zonys

KARO AVIACIJOS MOKYKLA SUSILAUKĖ NAUJŲ MOKINIŲ

Po Naujų Metų į karo aviacijos mokyklą buvo papildomas mokinių priėmimas. Šį kartą į mokyklą buvo priimami kandidatai iš tarnaujančių kariuomenėje kareivių. Buvo priimama į abu mokyklos skyrius: lakūnų ir mechanikų.

Stojančių į mokyklą buvo gana daug, bet, kaip ir visuomet, karo lakūno tarnybai daroma didelė atranka. Taigi, ir šį kartą didelis kandidatų skaičius nebuvo priimtas. Priimtieji įskaityti mokiniams lakūnais kandidatais ir mokiniams mechanikais kandidatais. Jie drauge su jaunesniuoju kursu pradės specialų mokymą. A. K.

IŠSIRAŠĖ KARINĖS SPAUDOS

3 artilerijos pulko mokyklos baterijos kariai, baterijos vado paraginti, išsirašė sau ir namiškiams „Kari“. Kai kurie išsirašė ne tik sau, bet ir antrą prenumeratorių namiškiams. Tokių, kurie išsirašė po 2 prenumeratorius, taip pat nemaža.

Be to, kariūnai-kandidatai, atliekantieji pulke stažą, bendrai susitarę išsirašė savo laikraštį — „Kariūnų“.

Tos pačios baterijos kariai atliekamam laikui lavinami švietimo ir dainos srityje. Mokomoji turi gerą dainų mokytoją, kuris lavina karius giedoti giesmes ir gražių karinių dainų. Jau nemaža dainų išmokome. Dainavimą moko mok. Vytautas Račas. Švietimo srityje dirbti paskirti kariūnai-kandidatai.

Baugus-Tinavičius

PAGILINAME UŽMIRŠTAS ŽINIAS

Kaip pernai, taip ir šiemet žiemos metu, kada esti laisvesnis laikas nuo skraidimų, Zoknių įgulos mechanikams liktiniams puskarininkiams bei civiliniams tarnautojams ir ki-

tiems pareigūnams surengti kursai. Pamokos būna per savaitę po dvi dienas. Kursuose praeinama visi mechanikams reikalingiausi dalykai. Yra tokių liktinių puskarininkų bei civilių tarnautojų mechanikų bei kitų pareigūnų, kurie aviacijos motoristų kursų bei būtinąją karo tarnybą baigė prieš 15 metų. Taigi, toks žiemos metu teoretinių žinių pagilinimas gana naudingas. P. P.

PRIEŠLĒKTUVINĖS APSAUGOS RINKTINĖ

Priešlėktuvinės aps. rinktinės likt. puskarininkiai šių metų kultūrinė darbo programoj, tarp kitų dalykų, yra numatę surengti daug ekskursijų į Kauno ir tolimesnes provincijų įmones, fabrikus ir istorines vietas. Ekskursijos numatytos kas antrą savaitę. Programa jau vykdoma. Sausio 16 d. surengta jau antroji ekskursija: aplankyta Petrašiūnų popieriaus fabrikas ir elektros stotis.

Priešlėktuvinės aps. rinktinėj atliekama karo prievolę menininkai: j. p. Jurkūnas, gr. Duoba ir gr. Janulis, įamžindami karo tarnybos dienų prisiminimą, daliai nupiešė daug įvairių paveikslų, vaizduojančių mūsų garbingus praeities žygius ir siekiančius ateities tikslus.

Dalinių kareivinių sienos, tarp kurių šie meno darbininkai gyvena, gausiai nukabinėtos paveikslais, o jos pačios išmargintos įvairiais šūkiiais — visur matyti darbšti menininko ranka.

Dabar jie paišo didžiulius, po 2 metrus ilgumo, paveikslus: „Vytauto priesaika“, „Vytautas pas kryžiuočius“, „Trakų pilis“ ir kt. kiek mažesnio dydžio.

Pusk. Mažrimas

ŽIEMOS MANEVRAI

Sausio 13 ir 14 d. N. pulkas buvo išvykęs į manevrus. Tokie atsitikimai Klaipėdos visuomenei yra retas dalykas. Nors anksti rytą išvyko, tačiau pulkas pilna žygio apranga, lydimas artilerijos, motorizuotų dalių, gurguolės ir virtuvių, padarė didelio įspūdžio. Dideliu nekantrumu miestiečiai laukė grįžtant, kad turėtų progos pasigėrėti tuo vaizdu, kurį duoda žygiuojanti kariuomenė. Ta proga reikia pasakyti, kad pasiklausiausi visuomenės nuomonė apie kariuomenę yra žymiai pasikeitusi. Tą pasikeitimą galima jausti kiekviename žingsnyje, kur kareivis yra mylimas svečias.

N. pulkas Gargždų apylinkėje susitiko su X pėst. pulko daliniu. Iš manevrų grįžo sausio 14 d. vakare.

L. K-ckas



ARTILERININKŲ UGNIAGESIŲ EKSKURSIJA

1 artilerijos pulko ugniagesiai sausio 9 d. aplankė Panevėžio m. savivaldybės ugniagesių komandą, kur turėjo progos pamatyti įvairius motorinius ir rankinius siurblius. Be to, brandmajoras paaiškino ir supažindino su dviem mašinomis, kitais įrankiais ir pademonstravo pasirengimą gaisrui.

Virš. Palevičius

GAISRŲ FRONTE. Remonto eskadrono rajone sausio 15 d. 17 val. 30 min. buvo užsidegęs flygelio Nr. 10 kamino suodžiai. Gaisras iš karto pastebėtas ir per 10 min. likviduotas be nuostolių.

„UGNIAGESIO“ PLATINIMAS. Pradėtas darbas sėkmingai tęsiamas toliau.

8 pėst. pulko I bat. ugniagesiai išsirašė 17 egz., 4 pėst. pulko I bat. ugniagesiai — dar 13 egz. (anksčiau išsirašė 15 egz.), Remonto eskadrono — 3 egz., 9 pėst. pulko III b-no per viršilą V. Petrauską — 15 egz., 1 art. pulko — 29 egz., šarvuotųjų rinktinės per k-dos v-ką ltn. Varkalį — 52 egz., 2 inž. bataliono — 13 egz., karo aviacijos — 4 egz., priešlėktuvinės apsaugos rinktinės — 16 egz., 9 pėst. pulko per ltn. Gudaitį — 21 egz., 8 pėst. pulko II bat. per virš. Karniševičių — 4 egz., ryšių bat. — 3 egz. Iš viso tuo tarpu, Lietuvos Ugniagesių Sąjungos žiniomis, kariuomenės ugniagesiai išsirašė 399 egz.

Iš civilių ugniagesių organizacijų daugiausia išsirašė Radviliškio geležinkelio ugn. draugija — 82 egz., Žaslių savanorių ugn. draugija — 31 egz. ir Šakių šaulių ugn. komanda — 27 egz.

Benzinas motoriniams siurbliams. Karo Butų viršininkas nustatė šias benzino normas kariuomenės ugniagesių komandų motoriniams siurbliams (1937 metams): provincijos igulų komandoms po 130 litrų vienam motorsiurbliui, Kauno igulos komandoms — po 30. Apie normas pranešta Mokesčių Departamento direktoriui, kuris palieps išrašyti atitinkamų dalių vardu leidimus (kiekvienai daliai atskirai) iš artimiausių benzino sandėlių benzinui pirkti.



ŠAULIŲ S-GOS VADAS KELMĖJE

Sausio 10 d. Kelmėje buvo pabaigtuvės šaulių būrio sanitarinių kursų. Į šias iškilmes nuvyko Šaulių S-gos vadas plk. Saladžius ir ta proga ant Šaulių S-gos kūrėjo Vlodo Putvinskio kapo padėjo vainiką ir apžiūrėjo Vlodo Putvinskio muziejų. Sanitarinių kursų iškilmėse kartu su S-gos vadu plk. Saladžium dar dalyvavo Šaulių S-gos sanitarinių kursų komisijos pirmininkas gyd. V. Kauza, šaulių moterų vadė Marcinkevičienė, VII šaulių rinktinės vadas plk. Vėgelis ir kt.

GAUSIAI REMIAMA ŠAULIŲ AVIACIJA

Šaulių aviacijos būrys išsirinko tarybą, kurion pateko: civ. lakūnas Julius Kumpikevičius, karo lakūnas viršila Vachausas, puskarininkis Antanas Urbonas ir Kostas Tavianskas. Kontrolės komisijon išrinkti: aviacijos kpt. gyd. Vytautas Tupčianskas, ats. j. ltn. Zenonas Obelenis ir civ. lakūnas ats. av. j. ltn. Povilas Žaltauskas. Būrio tarybos pirmininku lieka jau anksčiau š. S-gos vado paskirtas būrio vadu karo aviacijos ltn. Krasnickas. Naujoji būrio taryba jau pradėjo savo darbą. Šaulių aviacija gyvai susidomėjo visa šaulių s-gos šeima. Dar nepasiūsta jokio tuo reikalu aplinkraščio, o daugelis būrių jau veda plačią propagandą šaulių aviacijos ugdymo klausimu. Daug ir tokių būrių atsirado, kurie spėjo paremti būsimuosius šaulių plieno paukščius pinigėmis aukomis. Ypač paminėtini Skaudvilės, Šiaulių, Saločių, Vieksnių ir k. būriai, kurie, išsamiai supažindinę šaulius su šaulių aviacijos svarba, paaukojo gražias pinigų sumas. Be šaulių būrių, šią ginklo rūšį ryžtasi remti ir paskiri asmenys ar šiaip įvairaus pobūdžio kolektyvai. Iš visko matyti, kad šaulių S-ga netolimoje ateityje galės gėrėtis beraižančiais mėlynas mūsų krašto padanges savo lėktuvais.

BAISOGALOS ŠAULIŲ ŠVENTĖ

Baisogalos šaulių būrys sausio 10 d. šventė 15 m. gyvavimo sukaktuves. Atsilankė Šaulių S-gos tarybos narys, Kariuomenės štabo Spaudos ir švietimo skyriaus viršininkas plk. Šarauškas, Kėdainių šaulių rinktinės atstovas, miškų urėdas, Kemešis ir kt. Iškilmės prasidėjo pamaldomis bažnyčioje, kur dalis šaulių priėmė priesaiką. Po to buvo paradas, aplankytas paminklas, uždėjo ant žuvusiųjų dėl Lietuvos laisvės karių kapo vainiką. Iškilmingame posėdyje būrio vadas pranešė apie būrio nuveiktus darbus. Per neilgą laiką būrys sugebėjo pasistatyti mūrinį namą 15.000 lt. vertės. Šaulių eilėna patraukta nemažas skaičius moterų, kurios šiuo metu susiorganizavo į atskirą būrį. Gerai veikia būrio choras, kuriam vadovauja valsčiaus viršaitis Jučys. Posėdžio metu perskaityti sveikinimai, kurių tarpe — būrio įsteigėjo Vl. Kulpavičiaus. Atvykę svečiai: plk. Šarauškas ir urėdas Kemešis pasakė turiningas kalbas. Gražiai padainavo būrio choras.

KPT. PR. GUDYNO ŠAULIŲ NAMAI

Veiverių miestelis, ligi šiol neturėjęs jokios salės kultūriniam reikalams, netolimoje ateityje susilauks gražaus šaulių namų pastato. Namai bus mūriniai, dviejų aukštų ir pavadinti tragingai žuvusio av. kpt. Pr. Gudyno vardu. Šiuo metu eina parengiamieji statybos darbai. Namų statybos komisijai pirmininkauja provizorius Šimonėlis. Būrio šauliai labai dėkingi Skirgailienei, kuri padovanojo šaulių namams dalį sklypo. Būriui energingai vadovauja j. ltn. Juozas Lukoševičius.

ŠAULIŲ ŽVAIGŽDĖMIS APDOVANOTI ŠAULIAI

Sausio 15 d., šventės proga, Klaipėdos krašto gubernatoriaus Kubilius šaulių žvaigždėmis apdovanojo pasižymėjusius šaulius: rinktinės vadę ponį Mazaliauskaitę-Mikulskienę, Katyčių būrio vadę Murinį, Rūkų būrio vadę Šulčą.

A. Bartkus

LABAI PAPTITO „KARYS“

Sudargas (Šakių apskr.). Seniau į Sudargo paštą „Kario“ pareidavo tik 3 egz., o šiemet pareina net apie 20 egz., nes daugelis atsarginių jau suprato „Kario“ reikšmę ir atsargoje be jo negali būti.

A. Tautgirdas

MIRĖ ŠAULIŲ KOPOS VADAS

Neseniai Karo ligoninėje, užsikrėtęs kraują, staiga mirė šaulių kuopos vadas ir Trakų baro pas. pol. 3-čio rajono viršininkas B. Bičkauskas. Velionis 1920—1924 m. tarnavo Lietuvos kariuomenėje karininku. Velionis buvo pavyzdingas viršininkas. Jis labai mokėjo sudrausminti savo valdinius ir nuolat kurstyti, palaikyti juose darbą ir pasiryžimą. Turėjo labai gerą, malonų būdą, dėl ko buvo visų mėgiamas ir gerbiamas. Šauliai liūdi netekę savo vado ir su gilia pagarba lenkia galvas.

KONKURSO KOMISIJA PRADEDA DARBĄ

Terminas siūsti šaulių s-gos paskelbtam draminių veikalų konkursui veikalus pasibaigė. Gauta 14 scenos veikalų. Veikalams peržiūrėti ir juos įvertinti sudaryta komisija, kurion įeina: Petras Vaičiūnas, Liudas Gira, Šaulių S-gos tarybos vicepirmininkas prof. L. Vailionis, s-gos teatro meno vadovė artistė Unė Babickaitė ir štabo kultūros ir švietimo skyriaus viršininkas V. Daudzvardas. Komisija jau pradėjo skaityti — vertinti gautus veikalus, tad netolimoje ateityje laukiama paskelbiant rezultatų.

KLAIPĖDOS RINKTINĖS CHORAS IR TEATRAS

Prie Dariaus ir Girėno šaulių būrio Klaipėdoje 1935 m. susiorganizavo šaulių vyrų choras. Choro dirigentu pakviestas jau gerai klaipėdiečiams pažįstamas muzikas Mikulskis. 1936 m. rinkt. vado įsakymu šis choras priskirtas prie rinktinės. Dabar choras smarkiai yra pažengęs pirmyn. Jokios iškilmės ar minėjimai Klaipėdoje be šio choro neapsieina. Choras nepatingi ir į krašto būrius nuvažiuoti. Šiais metais choras pasiryžęs dar daugiau padirbėti, žada net į Latviją pagastroluoti. Be to, šis choras dažnai šaulių radio pusvalandžiuose, Klaipėdos radiofone, koncertuoja.

Pr. metų lapkričio mėn. pirmomis dienomis prie šaulių rinktinės įsisteigė vaidintojų trupė. Įsirašė per 30 žmonių. Trupę vadovauti sutiko valstybės teatro režisierius V. F. Sipavičius. Režisierius žada parinkti ir parengti atitinkamą veikalėlį, kurį galėtų vaidinti ir provincijos sąlygose. Tada manoma su vaidinimu ir po krašto būrius pagastroluoti.

Sv.

STUDIJUOJAME PRIEŠCHEMINĘ APSAUGĄ

Pavilkijo šaulių būryje imtasi žygių šaulius supažindinti su priešchemine apsauga. Skaitomos paskaitos ir demonstruojama ašarojančios dujos. Apie įvairių dujų sudėtį ir jų įtaką žmogaus organizmui ir, apamai, apie priešcheminę apsaugą bei kitus karinius dalykus šauliams dėsto būrio vado pad. ats. jaun. pusk. Vincas Astrauskas. Be to, šauliai supažindinami su Lietuvos istorija.

Juozas Astrauskas

GENEROLO BURTO DOVANA ŠAULIAMS

1936 m. vasarą Anglijos generolas Burtas lankėsi Lietuvoje ir ypač domėjosi šaulių S-gos gyvenimu. Neseniai jis atsiuntė š. S-gai gražią dovaną—skydą. Š. m. sausio 13 d. Respublikos Prezidentas A. Smetona įteikė atsiųstą generolo Burto dovaną šaulių S-gos vadui plk. Saladžiui. Ši dovana skiriama šaulių rinktinėms metine pereinamąją dovaną už karinį šaulių parengimą.

SAVANORIAI EINA Į TALKĄ ŠAULIAMS

Lietuvos kariuomenės kūrėjų savanorių s-gos centro valdyba išleido visiems savanoriams aplinkraščių, kuriame savanoriai raginami stoti į šaulių eiles ir rodyti pavyzdį kitiems, kaip reikia dirbti tėvynei. Šaulių S-ga yra vienintelė ginkluota organizacija, tad ir artimiausia savanoriams. Aplinkraštyje visi savanoriai pabrėžtinai dar kviečiami išsirašyti visiems 1937 m. „Trimitą“.

JŪROS ŠAULIAI PIRKS JACHTĄ

Klaipėdos jūros šauliai yra pasiryžę įsigyti nuosavą jachtą. Tuo būdu reikia nemaža lėšų. Klaipėdos visuomenė, įvertindama šį šaulių pasiryžimą, remia. Stambesnes auksas jachtos pirkimui jau yra davę: Jūrininkų Sąjunga Klaipėdoje — 500 lt., Klaipėdos Paštininkų Sąjunga — 100 lt., ir buvęs direktorijos pirmininkas E. Simonaitis — 50 lt.

Sv.

Sporto kronika

TAUTINĖS OLIMPIADOS KLAUSIMAS

Tokia antrašte pr. m. gruodžio mėn. žurnale „Fiziškas Auklėjimas“ buvo įdėtas kūno kultūros rūmų direktoriaus V. Augustausko straipsnis, kuriame plačiai nagrinėjamas tautinių olimpiadų rengimo klausimas. Sumanymas tikrai yra gražus, remtinas ir, reikia tikėtis, bus realizuotas. Čia trumpai duosime straipsny iškelto sumanymo santrauką.

Tautinės olimpiados būtų rengiamos kas ketveri metai. Treji metai būtų olimpiadai pasiręgti, ketvirtieji — olimpiniai.

Tautinių olimpiadų uždavinys: 1) jos turėtų sujungti visas tautos kuriamąsias jėgas vienumon, 2) periodiškai kas ketveri metai parodyti mūsų tautos laimėjimus, 3) olimpiada turėtų sudaryti kuo palankiausių sąlygų mūsų tautos kūrybai skatinti — pripažinimais, dovanomis ir kitokiais būdais, 4) tautinė olimpiada, darniai ir vieningai organizuota ir vykdoma, turėtų suteikti tautai, ypač jaunuomenei, entuziazmo pašokėti į darbą, į vertybes, 5) olimpiniai metai turėtų būti viso pasaulio lietuvių susiartinimo ir bendravimo metai ir 6) olimpiada turėtų pavaizduoti mūsų tautos charakteri, meną, mūsų būtį, todėl ji būtų įdomi ir svetimiesiems pasižiūrėti.

Olimpiados programą sudarytų: 1) jūrų sportas, buriavimas, 2) vandens sporto šakos, 3) šaudymas, 4) atletika, 5) kovos žaidimai, 6) žirginis sportas, 7) žiemos sportas. Kariams čia įsidėmetini programos dalykai: šaudymas, žirginis sportas ir žiemos sportas.

Nepaprastai didelio susirūpinimo mums kelia krašto gynimo reikalai. Kraštui ginti rengiama visa tauta, todėl šiam reikalui turi pasitelkti ir sportas, žaismu siekdamas tobulumo tokių veiksmų, kurie krašto gynimo reikalams būtų patys svarbiausieji. Vienas būdingiausių ir įdomiausių tokiu sportu — šaudymas. Mūsų jaunuomenė turi mokėti taikliai šaudyti. Šaudymo sportas iškelia šaudymo meną labai aukštai. Mums svarbu, kad to tobulo šaudymo lygmenį pasiektų mūsų jaunimo ir senimo masės. Bet, kad būtų taikli šaulių tauta, karui ištikus — taikli surinkta kariuomenė, reikia nuolatinio lavinimosi, nuolatinų varžybų, kurios tą sporto rūšį masiškai pakeltų aukštumon. Šaudymas olimpiadoje turėtų gauti prideramą vietą.

Pirmajai olimpiadai patogiausias laikas būtų 1938 metai. Tais metais bus mūsų nepriklausomybės 20 metų sukaktuvės.



Pro šiuos vartus „Karys“ kas savaitę išeina į plačiąją visuomenę Iz. Girčio nuotr.

Tame tautiniame tradicijų fone pirmoji olimpiada pasidarytų labai svarbi ir vertinga.

Tautinė olimpiada išjudintų mūsų jėgas, visiškai palaidotų iš seno užsilikusį mūsų nerangumą ir neryžtingumą. Savo krašte, savo darbu pasirodytume patys sau, pasirodytume kitiems.

Tinkamai olimpiadą įvykdžius, būtų padarytas visuotinis Lietuvoje ir už Lietuvos sienų gyvenančių lietuvių tautai ir tėvynei viešas ištikimybės ir vienybės pareiškimas.

Taip, trumpai suglaudus, atrodo tautinės olimpiados sumanymo klausimas. Jz.

KUPIŠKIO ĮGULA

— Sporto vadovo pastangomis kiekvienai kuopai išduota po 3—4 poras pačiūžų ir batukų kareiviams lavintis čiuožti. Mėgėjų čiuožti labai didelis skaičius, todėl toks mažas kiekis priemonių sunkiai gali visus patenkinti.

— Batalionas turi savo kiną, kuris geriau ir patogiau įrengtas, negu miestely esantis kinas. Už tai šis karių kinas, kai rodo gerą filmą, susilaukia daug lankytojų iš miestelio ir apylinkės. Seansai būna tris kartus per savaitę. E. V.

KLAIPĖDOS SPORTO ŽINIOS

Sausio 17 d. turėjusios įvykti su švedais ledo ritulio rungtynės yra atidėtos į sausio 19 d. Švedai suvėlavo grįžti iš gastrolių.

Praėjusią savaitę, pagaliau, pradėjo šalti ir ties kareivinėmis sausio 12 d. pradėjo veikti KSS čiuožykla, kurioje ledo ritulininkai jau intensyviai rengiasi rungtynėms.

Sausio 17 d. buvo didelis stalo teniso turnyras. Turnyre dalyvavo 32 dalyviai iš šių klubų: Vyt. D. gimnazijos, KSS, Šaulio, SSO ir Bar-Kochbos. Turnyro nugalėtoju išėjo Karalius (KSS), o pernai buvo Jezerskis (Bar-Kochba).

Jonas A. Misiūnas

KIPRAS PETRAUSKAS — GERAS ŠAULYS

Didysis mūsų dainininkas Kipras Petrauskas Dievo apdovanotas ne tik meniniais gabumais — geru gražiu skambančiu balsu, bet ir taiklia akimi. Per š. m. sausio 17 d. medžioklę Prienų miške jis vienu varymu nušovė tris lapas, kiekvienai iššaudamas tik po 1 šūvį. Toks įvykis yra retas dalykas medžiotojų istorijoje. Būna atsitikimų, kad išeina po 2 lapas, bet kad išeitų vienu varymu trys — retenybė. Per šiuo metų medžiokles Kipras Petrauskas yra nušovęs jau 12 lapių. Reikia manyti, kad ligi medžioklės sezono pabaigos šis skaičius dar padidės. S. N.

V. Š. „SUDAVIJA“ — K. Š. „SVEIKATA“ 17:1 (2:0, 6:0, 9:1)

Sausio 17 d. Vilkaviškio įgulos čiuožykloje buvo draugiškos ledo ritulio rungtynės tarp V. Š. „Sudavijos“ ir K. Š. „Sveikatos“, kurias net 17:1 laimėjo Sudavija.

ATVYKSTA FUTBOLO TRENERIS

Kamuolio žaidimų sąjunga mūsų futbolininkams treniruoti nuo š. m. vasario mėn. pasamdė žinomą austrą futbolininką — trenerį Jizdą, kuris šiomis dienomis atvyks į Lietuvą. Treneris parengs rinktinę ir treniruos paskirus Kauno ir Klaipėdos klubus.

LATVIŲ KREPŠININKAI KAUNE

Sausio 16—17 d. Kaune dvejias rungtynes žaidė Rygos krepšininkų komanda Startas.

Pirmą dieną Startas žaidė prieš Taurą ir laimėjo 47:20 (32:11) ir antrą dieną prieš LFLS taip pat iškovojo pergalę 23:8. Mūsų krepšininkai po švenčių atostogų pasirodė silpnokai ir neperdaug už save pranašesniai priešui turėjo pralaimėti vien tik dėl mažo pasirėngimo ir švenčių metu padarytos pertraukos. Tuo tarpu latviai atvyko savo pirmenybių pertraukoje ir rungtynėms buvo gerai pasirėngę, ypač turėdami galvoje, kad neperseniausią Rygos US Kaune smarkiai pralaimėjo.

LEDO RITULIO TURNYRAS

Sausio 16—17 d. Kaune buvo pravestas ledo ritulio (hockey) tradicinis turnyras Kūno Kultūros Rūmų direktoriaus dovanai laimėti. Turnyre dalyvavo 8 komandos.

Pusfinaly ŠKJK laimėjo prieš LFLS 4:2 ir finale LGSF įveikė ŠKJK 1:0. Tuo būdu LGSF 3 metus iš eilės laimi ledo ritulio turnyrus.

Sausio 20 d. prasidės Kauno ledo ritulio pirmenybės. Pirmenybės bus vykdomos Kūno Kultūros Rūmų įrengtoje čiuožykloje, prie valstybinio stadiono.

KLAIDŲ ATITAIŠYMAS

„Kario“ 3 nr. Klaipėdos sporto žinutėje buvo pažymėta, kad Klaipėdos sunkumų kilnotojus treniruoja buvęs Lietuvos rekordininkas Vitonis, o turi būti: Vaitkevičius.



NEMALONUMAS

— Ar tau kada nors teko vežimu važiuojant turėti kokių nemalonumų? — klausia grandinis Čiaupa.

— Vežimu? Ne.

— Žinai. O aš turėjau. Važiuoju ir traukiu papirosos dūmą po dūmo. Surūkęs norėjau papirosą išmest...

— Tai koks čia nemalonumas? — neįskentęs klausia eilinis Lašas.

— Matai, užsimiršęs, aš pats iššokau iš vežimo. K. Vls.

NUOLAIDA

— Kodėl tu, Maryte, nesakai savo Jonui, kiek tikrai turi metų? — klausia draugė.

— Kaip kariui, aš jam darau trečdalį nuolaidos, — atsako Marytė.

Kl. Vls.

PRIEŽODŽIAI APIE „KARI“

1) Rūpinasi, kaip „Kari“ naujiems metams išsirašyti.

2) Laukia, lyg naujo „Kario“ numerio.

3) Taupo, kaip „Kariui“ išsirašyti.

4) Juokintojas, kaip „Kuprinių pabėrų“ skyrelis.

5) Patenkinti, kaip senieji, perskaite „Kari“.

6) Didžiuojasi, kaip „Kario“ komplektą turėdamas.

7) Prisiiršo, kaip prie „Kario“.

M. Ž.

PAKARTOJO

Jaunas kareivis Fegelis neaiškiai girdėjo, kad, gavus įsakymą, reikia jį pakartoti.

Būrininkas pasišaukia jį ir sako:

— Fegeli, visai nevalai šautuvo!

Fegelis: — Aišku, tamsta būrininke, visai nevalai šautuvo. st.

SMALSUS

— Ko žvalgais po komandos lygiuok? klausia būrio vadas dešiniam sparne stovinčio jauno kareivio.

— Noriu pažiūrėti, kaip kuopa lygiuoja, tamsta leitenante! — atsako užklaus-tasis. st.

STIPRIAI ISIŪTOS SAGOS

Puskarininkis bara siūvėją, siuvusį jam milinę:

— Matai, tamsta, nespėjau nė dienos tavo siūtos milinės panešioti, o jau siūlės nugaroje išsileido!

— Bet tai aiškiai liudija, kaip tvirtai išsiūvau sagas — visai ramiai atsako siuvėjas. pl.

PRATIMŲ METU PRIE EŽERO

— Kaip tu manai, ar gilus tas ežeras?

— Tai tau. Matai, kad antims tik iki kaklo. pl.

TEISYBĖ NETEISYBĖJE

— Petrai, kodėl tavo šautuvas taip švarus?

— Todėl, kad aš niekuomet nedarau pagrindinio valymo.

— Na, bet tai jis visai galėtų surūdyti!

— Aš jį kasdieną nuosekliai valau. pl.

„SUZADĖTINIAI“

Jonas: Ar duos tavo tėvas gerą kraitį, jei vesi tuve?

Marytė: Žinoma duos.

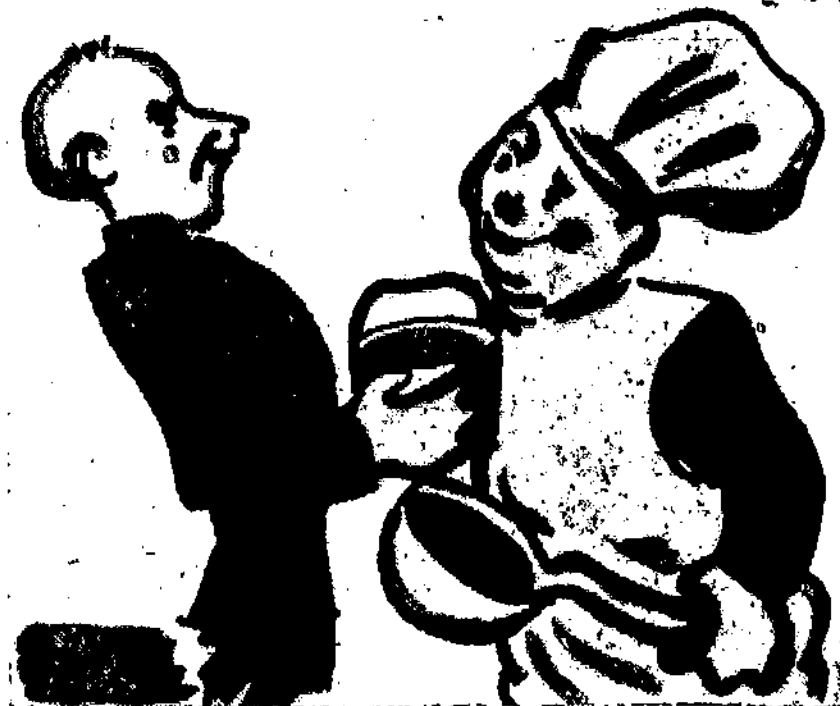
Jonas: Ir namą, ir lauką, ir galvijų bus?

Marytė: Na, kaipgi. Būtinai.

Jonas: Ir tu tikrai eisi už manęs?

Marytė: To tai jau nebus. M.

NEMELUOK



— Virėjau, virėjau! — šaukia eil. Demskis. — Žiūrėk, sriuboje plaukioja negyva musė!

— Nemeluok, mielas, — atsako virėjas; kaip negyva musė plaukios, jei ir gyva neplaukioja.

KAIP KAS MANO:

Jaunas kareivis: Čia, brole, ne-pyragai. Pas mamą buvo geriau.

Senas kareivis: Kad taip visad būtų. Tik gyvenk, dirbk, nebūk lepšis ir džiaukis.

Atsarginis: Vai, kaip čia namuose neįdomu ir nuobodu. Kas kita buvo pulke.

PO EGZAMINŲ

Klasėje vyksta mokomos kuopos egzaminai. Eil. Kempė tarpduryje sutinka išegzaminuotą savo draugą ir klausia:

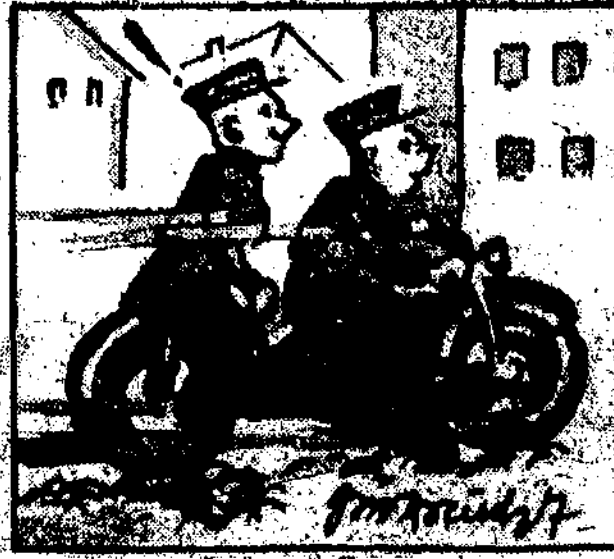
— Na kaip? Ar sunkūs buvo klausimai?

— Klausimai lengvi, bet atsakymai tai sunkūs, — atsako šis. Vė

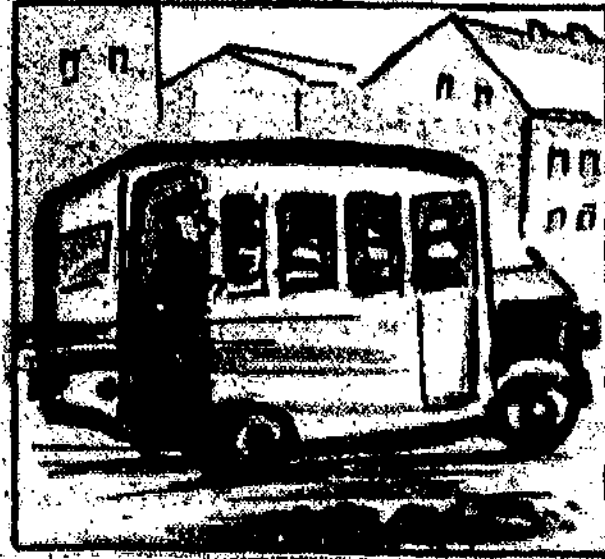
Geriau vėliau, negu niekad



Laužo galvą Mikė Raikštis — Ką mazgelis šitas reikštų? Laužo galvą jis nuo ryto — Ką užmiršo padaryti?



Kur gi reikia jam skubėti? Draugo prašė pavežėti — Kažkur veža mūsų Mikę. Motociklas birbia, klykia,



Autobusas lekia aikšte, Autobuse stovi Raikštis, — Kur gi skuba jis po plynių, Mazgo reikšmę atsiminęs?!



A, dabar va paaiškėjo, Kur Mikutis taip skubėjo. Jis užmiršęs buvo vis tik Mielą „Kari“ pasikviesti.



DU NAUJI ANGLIJOS KOVOS LAIVAI

Šių metų sausio 2 dieną Anglijoje buvo iškilmingai padėti kylio pamatai ir pradėta statyba dviejų didelių naujų kovos laivų 35.000 tonų dydžio kiekvienas. Laivai vadinsis „King George V“ ir „Prince of Wales“. Jie bus 700 pėdų (apie 215 m) ilgio ir kiekvienas jų kainos 7.000.000 svarų (apie 210 milijonų litų). Statyba truks 3 metus. Prie kiekvieno laivo dirbs po 2000 darbininkų.

Minėtųjų dviejų laivų statyba negalėjo būti anksčiau pradėta dėl iki 1936 metų gruodžio 31 dienos veikusios garsiosios Vašingtono sutarties, kurioje didžiosios jūrų valstybės — J. Amerikos Valst., Anglija, Japonija, Prancūzija ir Italija prieš 15 metų buvo pasižadėjusios laikytis tos sutarties nustatytų karo laivynų bei atskirų laivų dydžio ir pabūklų kalibro ribų.

TANKŲ PLŪDĖS

Sovietų laikraštyje „Krasnaja Zvezda“ aprašytas naujas būdas kelti tankus per upę. Išradėjo Strausslerio patarimu prie tanko iš abiejų pusių prikabinamos tam tikros plūdės-pontonai, kurie yra išrasti to paties Strausslerio dar 1929—1930 metais. Iki šiol šie pontonai-plūdės buvo vartojami tik pontonų tiltų statyboje. Tankai galės keltis per upes ir ežerus; teks aprūpinti juos irkliniu sraigtu ir vairu. Tai palengvins tanko valdymą vandenyje. Be to, teks ypatingai rūpestingai pritaikinti tanko apačią vandens keliams, t. y. germetizuoti tanko apačią.

GREIČIAUSIAS KONTRMINININKAS

Nanto uoste nuleistas į vandenį naujas prancūzų laivyno kontrminininkas „Volta“. Jis pastatytas kontrminininko „Terrible“ tipo pavyzdžiu. Kontrminininkas „Terrible“ buvo greičiausias savo tipo laivų tarpe, per valandą nuplaukdavo 37 mylių. Tačiau, prancūzų spaudos teikimu, rekordą laimės naujai pastatytas laivas. Sovietų dienraščio „Krasnaja Zvezda“ žiniomis kontrminininkas „Volta“ turi galingus motorus, 90.000 arklių jėgų galingumo („Terrible“ turėjo tik 74.000 a. j.). Laivo talpa 2884 t, ilgumas — 137,5 m. „Volat“ ginkluotas 138 mm patrankomis (jų yra 8), 47 mm zenitiniais pabūklais (4) ir 3 torpediniais aparatais (3 vamzdžių).

TANKAI SU LIEPSNOSVAIDŽIAIS

Anglų spaudos žiniomis jau italų-etiojų kare italai pradėjo vartoti tankus, ginkluotus liepsnosvaidžiais. Ties Romos miestu buvo bandomi šios rūšies tankai. Tai paprastas mažas italų „Fiat-Ansaldo“ 1935 m. modelio tankas, kuriame kulksvaidis pakeistas liepsnosvaidžiu su reikalingais papildomais įrengimais. Tanko svoris 3,2 t, greitis (keliais) 35 km per valandą, degalo atsarga 130—150 km keliui, ilgumas 3,15 m, plotumas 1,4 m, aukštumas 1,28 m. Tanko igulą sudaro 2 žmonės.

PLAUKIOJAMASIS AUTOMOBILIS

Vokietijos kariuomenėje bandomi įvairių konstrukcijų plaukiojamieji automobiliai, kurie keliasi per upes ir ežerus, patys, nereikalingi plaustų ir pontonų. Anglų spaudos žiniomis pr. m. rudenį viename iš Bavarijos ežerų buvo išbandytas toks automobilis — amfibija. Bandymo išdavos patenkino vokiečių karo reikalų ministeriją. Automobilis gali važiuoti žemėje iki 104 km per valandą, o vandenyje nuplaukia per valandą 18 km. Tai rekordinis greitis. Dienraštis „Krasnaja Zvezda“ rašo, kad, gal būt, vokiečių kariuomenėje pasirodys ir plaukiojamieji šarvuoti automobiliai.

SUDEDAMIEJI DVIRAČIAI

Italų kariuomenėje yra gana daug dviratininkų dalinių, kurių kariai turi bersaljerių vardą. Jie turi lengvus sudedamuosius dviračius, kuriuos nešioja ant nugaros. Dviratis yra lengvas ir patogus, nevaržo šaulį šaudant iš karabino. Italų dviratininkai turi ir kulksvaidžius, kuriuos taip pat veža arba specialiais dviračiais arba pakabinus už nugaros. Sovietų laikraščio „Krasnaja Zvezda“ 283 numeryje įdėta vieno tokio dalinio fotografija.

MOTOCIKLŲ LENKTYNĖS

Pr. metais, žurnalo „Revue du Cavalerie“ pranešimu, Prancūzijoje buvo surengtos motociklų lenktynės, kuriose dalyvavo 51 motociklas. Jais važiavo 6 karininkai, 17 puskarininkų ir 34 eiliniai. Dalyviams teko apvažiuoti aplink Prancūziją, apie 5000 km. Kelias buvo padalytas į 12 etapų, per dieną reikėjo pravažiuoti apie 450 km. Paskutinę dieną teko važiuoti per suskardytą kraštą. Iš dalyvių laimingai baigė lenktynes 33, gavo pabaudas 7, nutraukė žygį 11. Nustatytas tinkamesnis kariuomenės reikalams motociklų tipas. Per 100 km kelio motociklai sunaudodavo nuo 4 iki 8 litrų benzino su primaišytu spiritu (24%).

Kariuomenės leidiniai

Krašto Apsaugos Ministerija. Tch = 64. KELIŲ TIESIMAS, TAISYMAS IR ARDYMAS. Kariuomen. št. sp. ir šv. skyr. Kaunas. 1936.

SIENINIS 1937 M. KARIŲ KALENDORIUS. Išleido Kar. Št. Spaudos ir Švietimo Skyrius. Kaina: kariams, šauliams ir moksleiviams — 35 ct., kitiems — 60 ct.

Šiomet jis pertvarkytas. Vietoj lentelės — vieno paveiklo visiems metams, dabar kiekvieno mėnesio lapas turi po gražų karinį paveikslą — iš viso 12.

KARIŪNAS. P. L. P. Karo Mokyklos auklėtinių žurnalas. 24—25 Nr.

Kada nepaimsi „Kariūną“ į rankas, jis visada jaunas, aktualus, gyvas, idomus. Tikras karo mokyklos auklėtinių veidrodis. Giedri nuotaika, vyriškas ryžtumas ir karinis nusiteikimas — tai bendroji šio žurnalo kryptis. Dar nors ne dažnai išeina, visada spėja žengti su karo mokyklos auklėtinių nuotaika. „Kariūną“ plačiai skaito ir mūsų vidurinių mokyklų mokiniai, o apsakymai, ypač jo dainos, yra pasklidę visame jaunime. Naujaisiais metais, tikime, „Kariūnas“ duos dar gražesnių karinio Karo Mokyklos gyvenimo momentų.

Naujieji leidiniai

A. K. Puida. „MAGNUS DUX“. Istorinė apysaka. I Krėva. Išleido „Spaudos Fondas“ 1936 m. 488 psl. Kaina 5 Lt.

Tai nenuilstamo literatūros darbuotojo naujas veikalas. Tiesa, jo veikalai labai įvairūs; jis savo plunksna yra išmėginęs visuose literatūros srityse — ir poezijoje ir dramoje ir visuomeniškais klausimais berašydamas. Bet labiausiai autorius bus pamėgęs istorines apysakas. Be to, A. K. Puida yra žinomas, gausių svetimšios literatūros veikalų vertėjas.

Šiame istoriniame veikle rašytojas vaizduoja Vytauto Didžiojo laikus, jo sunkų kelią į didžiojo kunigaikščio sostą. Čia parodoma kiek geležinės valios, energijos ir šviesaus proto turėta Vytauto, kai jis po Kęstučio žuvimo pasprukęs iš kalėjimo, be ištikimų žmonių, pinigų, benamis, bežemis pradeda ilgą, nelygią kovą su gobšiais pusbroliais Jogaila ir Skirgaila. Visur klasta, žabangos jį lydi. Kiekvienas neatsargus žingsnis gali būti pražūtingas. Jį tik jo aštrus protas, narsumas ir puiki orientacija nuo to apsaugo ir atveda į didžiojo kunigaikščio sostą.

Knyga įdomi ir tenka laukti — bus mūsų karių mielai skaitoma, nes ji padės suprasti to Didžiojo Lietuvos karžygio asmenybę.

Knygą puošia gražus T. Kulakausko viršelis. Tekste yra istorinių asmenų paveikslų. V-tis

Kazys Inčiūra. „PADAIVIMAI“. Šv. Kazimiero draugijos leidinys Nr. 663. Kaunas, 1936. 177 psl. Kaina Lt. 3,50.

Poetas K. Inčiūra patiekė skaitytojams arti puskapio eiliuotų padavimų apie pilis, nuskendusius bažnyčias, žemėse prasmegusius miestus, iš debesų nukritusius ežerus, velnius, raganas ir kitus dalykus. „Padavimų“ siužetai — apmatai daugumoje imti iš žmonių lūpų, bet yra ir paties autoriaus išgalvotų („Šepetos ragana“), „Subačiaus velniai“, „Troškūnų vienuolis“ ir kit.). Be pačių padavimų, autorius įdėjo ir jų paaiškinimus, kuriuose plateliau nušviečiamas kiekvieno padavimo atsiradimas, turinys ir pobūdis.

Padavimų literatūrinė vertė gana nevienoda. Yra keletas gražių, vertingų kaip formos, taip ir turinio atžvilgiu („Apie Rubikų ežerą“, „Neringa“, „Šepetos ragana“ ir kitos); yra ir mažiau nusisekusių. O „Pasaka apie Jurgį Durnelį ir karaliūnaitę“ formos atžvilgiu jau visiškai silpna — nei rimo, nei ritmo.

Tačiau dėl to knygos peikti neverta, nes geresnieji dalykeliai lengvai persveria. O ir knygos tikslas gražus — paskatinti pamilti mūsų tautosaką.

Knygą puošia J. Jankaus viršelis. V-tis

MŪSŲ VILNIUS. 1937 m. 1—2 nr.

Pirmasis jungtinis (1—2) numeris išėjo visiškai nauja tvarka persitvarkęs. Labai gražus viršelis, labai daug nuotraukų, tekste labai pasisekęs techninis medžiagos išdėstymas. „Mūsų Vilnius“ teikia visiškai kultūringo žurnalo vaizdą. Redaguoja: dr. A. Juška ir P. Babickas.

R. H. Benson. „PASAULIO VALDOVAS“. Antikristo laikų romanas. Išvertė Vikt. Kamantauskas. Šv. Kazimiero draugijos leidinys. Nr. 653. Kaunas, 1936 m. 423 psl. Kaina Lt. 3,75.

Fantastiškas romanas, kuriame autorius aprašo būsimojus Antikristo viešpatavimo laikus, jo susidūrimą su katalikų bažnyčia ir pasaulio žlugimą. Romane veikią asmenys labai nerealūs, nesuprantami. Tai greičiau idėjų įkūnijimas. Pasaulio valdovas arba Antikristas — kažin kok. a blanki, neapčiuopiama asmenybė, kurios paslaptį galią, pavergusią žmonių protus, neįstengė atvaizduoti.

Veikalas parašytas katalikiškos pasaulėžiūros dvasioj, tačiau silpnokas ir net mažai išsilavinusiam skaitytojui pasirodys naivus. Tat, kažin, ar bevertas vertėjo ir leidėjo triušas.

BALTIJOS ALMANACHAS. Nr. 1. 1937 m. Sausio mėn. Redaktorius Eug. Škliaras.

Jau XV metai Kaune leidžiamas rusų kalba Baltijos Almanachas. Daugiausia rašoma iš Pabaltijo kraštų gyvenimo. Šiame numery, tarp kitų rašinių, yra įdomūs rašiniai ir mums, kariam — „Lietuviai — Port-Arturo gynėjai“, parašytas anų japonų ir rusų kovų dalyvio, mūsų kariuomenės ats. plk. Bizoko. Autorius, dalyvavęs Port-Arturo tvirtovės gynime, aprašo kovas ir jose dalyvavusius lietuvius karininkus ir kareivius. Pabrėžia, kad lietuvis karys, tarnaudamas ir svetimiešiams, pasižymėdavo narsumu ir uolumu tarnyboje. Ir svetimieji vadai įvertindavo lietuvių karių ir tarp savęs varžydavosi, kuris gaus daugiau lietuvių į savo dalį. Tai įrodo lietuvių kario aukštą karinę vertę ir narsumą.

Aldona Kazanavičienė. **VAIKAI IR GYVULĖLIAI.** Apšakymėliai vaikams. „Dirvos“ b-vės leidinys. Kaunas — Marjampolė. 1936. 102 psl. Kaina Lt. 1,80.

Gražiai iliustruoti septyneri apšakymėliai iš vaikų santykiavimo su gyvuliais bei savarankiško gyvulių ir žvėrių gyvenimo. Apšakymėliai nuotykingi, įdomūs.

Švietimo Ministerijos pripažinta tinkama pradžios mokyklų knygynams.

J. Krilovas. **PASAKĖČIOS.** Išvertė J. Talmantas. Sakalas. Jonas Andriejevičius Krilovas — rusų pasakėčių rašytojas (1768—1844). Jau anais laikais jisai savo pasakėčiomis labai išgarsėjo, dėlto, kad mokėjo gražiomis formomis bei perkelta prasme atvaizduoti gyvenimiškus reiškinius (žmonių ydų, ipročių, įsitikinimų ir t.t.).

Į lietuvių kalbą Krilovo pasakėčių yra vertę Vincas Kudirka, Arminas-Trupinėlis, Margalis ir Vaitkus. Jie vertė eilėraštinę kalbą. Vėliau pluoštą pasakėčių išvertė J. Jablonskis, kurio išėjo net keturi leidiniai. Tas rodo, kad Krilovo pasakėčios mūsų mėgstamos.

Nuo J. Jablonskio rinkinio šis rinkinys skiriasi tuo, kad pasakėčios išverstos eilėraštinę kalbą.

Pasakėčių kalba gera.

P. Cvirka. **NAPALYS BAILY.** Sakalas. Kaina Lt. 1.—

Sakalas pradėjo leisti mūsų mažiesiems (priešmokyklinio amžiaus) skaitytojams naujų veikalų seriją, pavadintą „Mažųjų knygynėlis“. Šioje serijoje bus leidžiami gražiai iliustruoti originaliniai ir verstiniai kūriniai. „Napalys bailys“ — iš minimos serijos.

Cvirka pagal Maršaką. **VAIKAS IR KNYGOS.** Sakalas. Kaina Lt. 1.—

Priešmokyklinio amžiaus vaikams (jiems knyga skiriama), nesuprasti, kas tie aprašomi Klimo „Skaitymai“, Marionis, Robinzonas, broliai Grimai ir kiti autoriai. Tad kam reikėjo jie dėti, juk ir pradžios mokyklos vaikas sunkiai susigaudys (žiūr. piešinį: „Don Kichotas“). Knygos pabaiga lengvesnė.

V. Sirijos Gira. **JŪRA.** Sakalas. Kaina Lt. 1.—

Tai mažųjų knygynėlio veikalėlis. Tema graži, tačiau ja autorius rašo per mažai, daugiau kalbėdamas apie tinginį Jonuką. Užtektų mūsų autoriams per daug knaisiotis vaikų ydose, — tai nėra jų mėgiama, neva ugdanti ar giedriai nu-teikianti literatūra. Reikia gyvų, gyvenimiškų pamokymų.

Visiškai geri ir gražūs „Jūros“ piešiniai.

Pr. Šulaitis. **DARBO SUTARTIS.** Darbo Rūmų leidinys. Kaunas. 1936.

Darbininko kalendorius 1937 metams. 222 psl. Labai daug įvairios medžiagos, teisinių dalykų.

Redakcijos atsakymai

Pusk. B. Činskui. Prašome pranešti savo brolio adresą, nes nežinome kur siuntinėti „Kari“.

VI. Ulčinskui. Tamstai „Karys“ išrašytas iki š. m. balandžio 1 d.

G. Juškėnui. Už Nr. 9 honorarą išėina 1 lt. 32 ct. Už Nr. 36 įdėtą nuotrauką išėjo 3 lt., tačiau jie išmokėti A. G., siunčiant jam sąskaitą. Jo vardu buvo įrašyta į honorarų knygą. Todėl dėl šių 3 lt. susitarkite su p. A. G.

Gr. Z. Gaveliui. Už Tamstos honorarą nurodytu adresu išrašėme „Kari“ visiems 1937 metams.

Al. Tuinylai. Už honorarą išrašėme „Kari“. Norint, kad eiti iki metų galo, dar reikia primokėti 1 lt. 60 ct.

J. Žilėnui. Tokių mažų honoraro sumų nesiusinėjame, be to, už praėjusius metus. Už tai išrašėme „Kari“ 6 mėn.

Jon. Ramonui. Už honorarą išrašėme Tamstai „Kari“ nuo pat Nr. 1 Jeigu atsiųsite dar 1 lt. 70 ct., tai galėsime pratęsti iki metų galo.

A. Bagdonui. Atsiuntę dar 1 lt. 20 ct. galėtumėt „Kari“ gauti iki metų pabaigos.

Aprašymus ir nuotraukas gavome apie šiuos Vyčio kryžiaus kavalierius: Iš J. Dovydaičio apie ats. j. pusk. Joną Aulinską ir Joną Rastauską, iš Tomo Bendinsko apie ats. virš. Alek. Venckūną, Juozą Medelinską ir ats. pusk. Vincą Ragucką, iš Juozo Astrausko apie ats. virš. Joną Prasauską, iš Andriaus Titliaus apie Joną ir Vincą Jurgėlas, iš K. Aukštuolio apie Jokūbą Novopolskį, iš Jono Krištolaičio apie ats. pusk. Klemensą Oksą. Visus įdėsime aprašymų gavimo eilei atėjus.

San. pusk. Grigorui. „Geriau vėliau, negu niekad“ nebedėsime, nes jau baigiasi platinimo talka. Šiomet platintojais nebegalima nusiskūsti. Jie gražiai atliko kilnią pareigą. Nedaug teliko dalių, kurios menkai teprisidėjo prie „Kario“ talkos.

Galvosūkių Nr. 2 sprendimas

Ne sienos, bet kariai tvirtovę sudaro

Išsprendė: 1) Bitė Karosaitė (Šnč.), 2) virš. J. Kaklauskas (3 art. p.), 3) P. Plevokas (I p. d. št.), 4) pusk. M. Antaniškis (4 p. p.), 5) pusk. Gelžinis (4 p. p.), 6) pusk. Malinauskas (4 p. p.), 7) pusk. J. Zapkus (1 p. p.), 8) pusk. J. Tamulevičius (kav. št.), 9) pusk. A. Pliauskys (I p. d. št.), 10) j. p. J. Rukša (1 art. p.), 11) j. p. Lietuvninkas (3 art. p.), 12) j. p. Cibulskis (k. mok.), 13) j. p. Alf. Zavadskas (1 art. p.), 14) j. p. P. Kalvelis (I p. d. št.), 15) gr. Ed. Raukšta (4 p. p.), 16) gr. Z. Gavelis (1 art. p.), 17) A. Vileišis (Tn.), 18) J. Andzijauskas (4 p. p.), 19) St. Žvybas (4 p. p.), 20) A. Marcinkevičius (4 p. p.), 21) A. Stankevičius (1 art. p.), 22) Alg. Matukonis (Al.), 23) J. S. (Šnč.), 24) J. St. (Šnč.), 25) J. Račys (Rs.), 26) Vl. Magila (Kp), 27) T. Bendinskas (K.), 28) J. Lebonka (Šš.), 29) M. Gudiničius (Rs.), 30) St. Pupkevičius (Šnč.), 31) Vl. Reklevičius (Šnč.), 32) V. Seilius, 33) Juozas Astrauskas.

Be to, įskaitytas galvosūkių Nr. 1 sprendimas: 1) Vl. Reklevičiui, 2) J. Račiui, 3) j. p. P. Kalveliui, 4) J. Andzijauskui, 5) J. St., 6) gr. Morkūnui, 7) pusk. A. Pliauskui ir 8) V. Seiliui.

Galvosūkis Nr. 4

(Vert. 2 tšk.)

(1—2) + (3—4) + (5—6) + (7—8) + (9—10) + (11—12) + (13—14) + (15—16) + (17—18) + (19—20) + (21—22) + (23—24) + (25—26) + (27—28) = X.

1 — kokiais audinių raštais mes gėrimės? 2 — naminis gyvulys, 3 — plėšrus paukštis, 4 — titulas, 5 — artimiausias žmogus, 6 — dėl jos mes aukojamės, 7 — dirbti pradėtas darbas, 8 — tikybės kunigas, 9 — ne nusivylimas, 10 — laimingas, linksmas (tik ne žemaitiškai), 11 — žmogaus kūno dalis, 12 — daugiskaitos įnagin. galūnė, 13 — vienodai, 14 — tarytum, 15 — katės būdas, 16 — mišrasis dvibalsis, 17 — moterų vardas naud. linksnyje, 18 — raidė, dažnai vartojama šauksmininke, 19 — neturiu, 20 — Egipto saulės dievaitis, 21 — vežimo dalis, — 22 — parodomasis įvardis, 23 — kanalas, 24 — ji turi gražias...? 25 — labai mirtinga liga, 26 — titulas, 27 — senutė vilko namo...? 28 — už valandos jis ateis. X = reikšmingas posakis.

Jon. Pl.

Sulig Naujais 1937 m. iš naujo persirikiuok ir būtinai stok Lietuvos Aero Klubo 1937 metais telkimo civilinės aviacijos rėmėju
Civilinės aviacijos rėmėjams L. A. K. paskyrė 14802 premijas 320 000 lt. sumai; premijos bus skirstomos trimis atvejais. Pirmasis skirstymas 1937 metais vasario mėn. 4 ir 5 d. d. Civilinės aviacijos rėmėju stojęs nenusivils: ir civilinę aviaciją paremsi ir premiją laimėsi.

Jau išėjo sleninis 1937 metų Karių kalendorius

Kaina: Kariams, šauliams ir moksleiviams — 35 ct., kitiems — 60 ct.



KAUNAS,
Vytauto prosp. 38 Nr.
Telef. 20171.

Lietūtkio sandėliai
— savi ir prie kooperatyvų — visuose didesniuose Lietuvos punktuose.

LIETŪKIS

Parduoda:

kolonias es prekes, angliską cementą markės „Dramblis“ ir „Rayanosis“, skardą stogams, stiklą, žemės ūkio ir pramonės mašinas, įvairias sėklas ir trąšas, koncentruotus pašarus, anglis, kokšą ir t. t.

Lietūkyje ir kooperatyvuose gausite prekes tų kraštų, kurie perka mūsų gaminius. Kas perka Lietūkyje ir kooperatyvuose, tas gerina kelią išvežti mūsų krašto gaminius, o tik išvežtas produktas leidžia įsigyti reikalingų prekių.

PARAMOS

Kooperatyvas Kaune per savo

26 krautuves

aprūpina pirkėjus geromis prekėmis ir duona

Pirmoji Lietuvių Vaisvandenių Dirbtuvė ŠALTINIS

dirba įvairius aukščiausios rūšies vaisvandenius iš gryno cukraus ir virinto-filtruoto vandens.

Pareikalavus pristato dirbtuvės lėšomis į įvairius pasilinksminimus, gegužines ir t. t.

Kaunas - Sančiai, Pušų g-vė 1
Tel. 41811

Visi geria tik aukščiausios kokybės alų

Stalo

Pilzeno

Juodąjį

Kunigaikščių (stiprus)

Bockbierą (stiprus)

Alaus daryklos

„GUBERNIJOS“

(Lietuvos Banko valdomos)

Centralinė Lietuvos Pieno Perdirbimo B-ųjų Sąjunga

„PIENOCENTRAS“

Būstinė: Kaune, Laisvės al. 29a Nr. Tel. Pienocentro centralinė.
Skyrius: Šiauliai, Stoties g-vė 3 Nr. Tel. 510 Nr.

Šaldytuvai Kaune ir Klaipėdoje

Organizuoja ir įrengia kooperatines pienines ir grietines nugriebimo punktus.

Superka per pienines ir kooperatyvus aukščiausiomis pasaulinės rinkos kainomis kiaušinius.

Aprūpina per pienines pieno statytojus visomis pienininkystės reikmenimis pigiausiomis kainomis ir lengviausiomis išsimokėjimo sąlygomis.

Eksportuoja sviestą, kiaušinius, sūrius, kazeiną ir k. pieno produktus.

VALSTYBĖS DRAUDIMO ĮSTAIGA

(Kaunas, Mickevičiaus g-vė Nr. 5. Telef. 2-43 53 ir 2-43-54)

patogiomis sąlygomis draudžia:

Žmogaus gyvybę — mirties atsit. arba iš. yv. apdrausti kaimai ir k. l. šeimai aprūpinim., rentai našlei arba sau pensijai, pasoga, vaikų moksliui ir t. t.

Gyvybės pólisas — tikra parama šeimai.

Nuo ugnies — trobesius, gyvullius, pašarą javus ir kitokį kilnojimąjį turtą.

Nuo kritimo — gyvullius.

APDRAUDĖJAI DALYVAUJA PEKNE.

Apie sąlygas galima sužinoti pas vietos agentus visuose miestuose, miesteliuose ir valsčiuose.