

Kun. J. Marciūionis

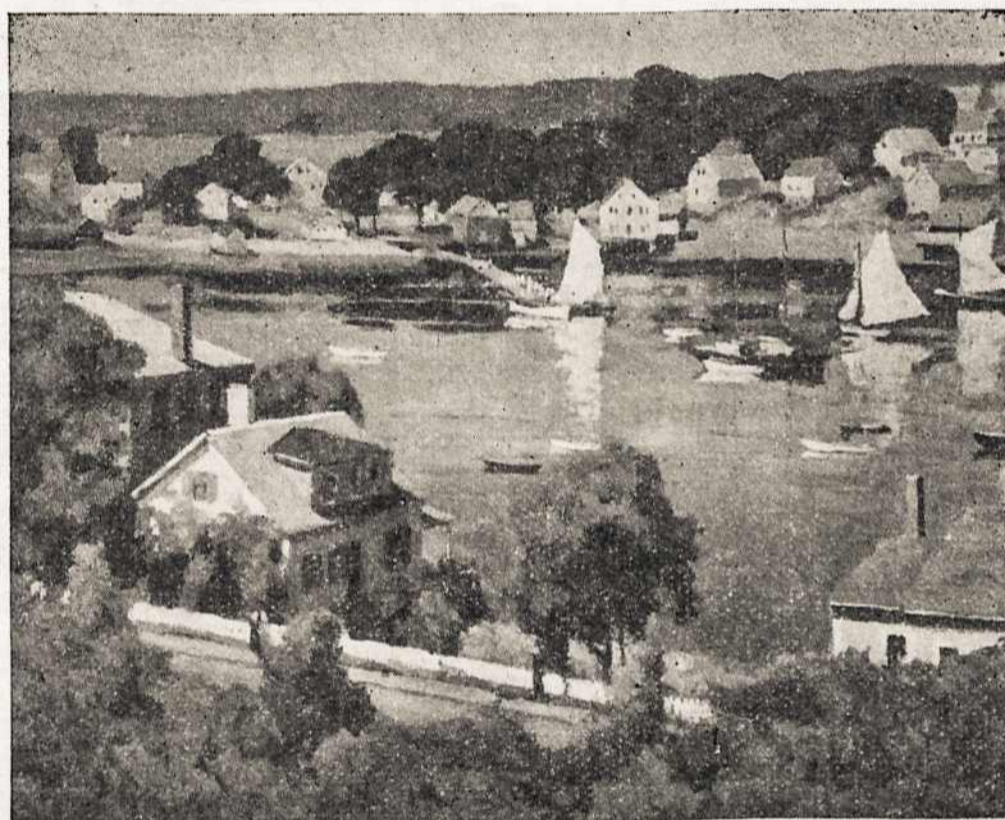
Marion Hills College

No. 19 (321)

Hinsdale, Ill.

VYTIS

(The Knight)



GYVENIMAS PAUPYJE.

Courtesy of Chicago Art Institute

Lapkričio-November 15 d., 1931 m.

19 N

LIETUVOS VYČIŲ ORGANAS

Taupyk Gasa!

LIEPSNA TOBULA

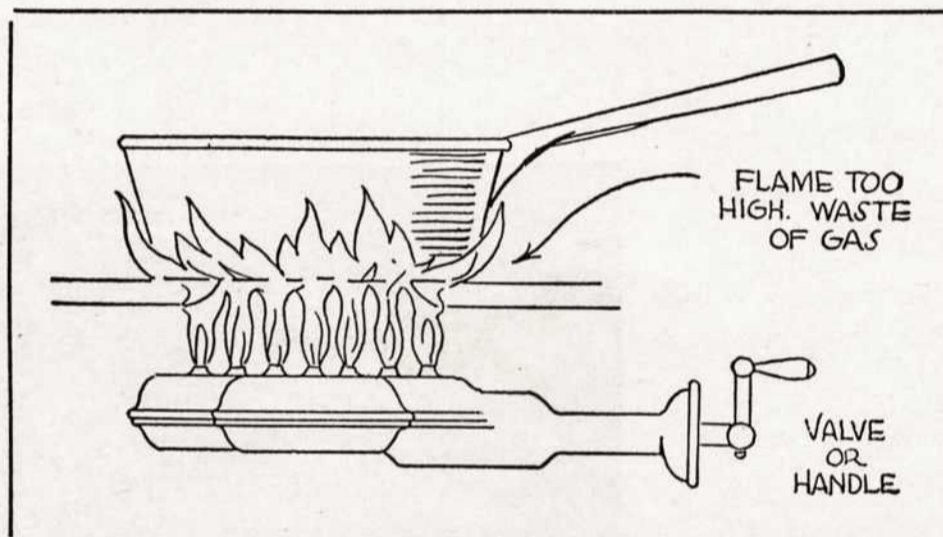
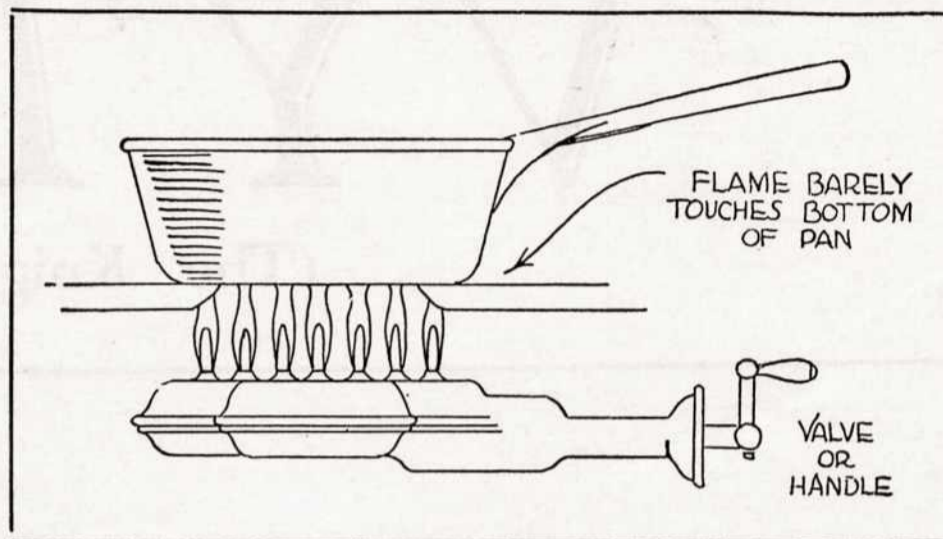
Jeigu liepsna išrodo šitaip, ji eikvoja gasą taip, ji taupina gasą, verda greitai, palaiko puodus švarius... ir neišduoda smarvės.

EIKVOJANTI LIEPSNA

Jeigu liepsna išrodo šitaip, ji aikvoja gasą ir gali susuodinti puodus.

KAIP JŪSŲ GASO

LIEPSNA TURI IŠRODYTI



Kad Pataisyti

Eikvojančią Liepsną:

Prisukite valve (arba rankeną) iki liepsna išrodys kaip viršutiniame paveikslėlyje. Jeigu jūsų pečius nepasiduoatų šiam paprastam nustatymui, paprašyk mūs prisiūsti inspektorių.

Kad iš jūsų gasinio pečiaus gauti geriausias pasekmes — vartokite tikslią gaso liepsną. Liepsna turi vos tik siekti puodo dugną. Nebandykite pagreitinti užvirimą atskant gasą per daug augštai, — liepsna nuo to nepasidaro nė biskį karštesnė, nėgi jūsų valgis neišverda greičiau. Jeigu jūsų gaso liepsna apsupa puodą iš šonų, jūs sudeginate daugiau gaso negu jums reikia. Kad gauti geriausį patarnavimą ir daugiausia ekonomijos iš jūsų gasinio pečiaus prisiziūrėkite viršuj esantiems paveikslėliams ir prisilaikykite čia paduotų lengvų nurodymų.

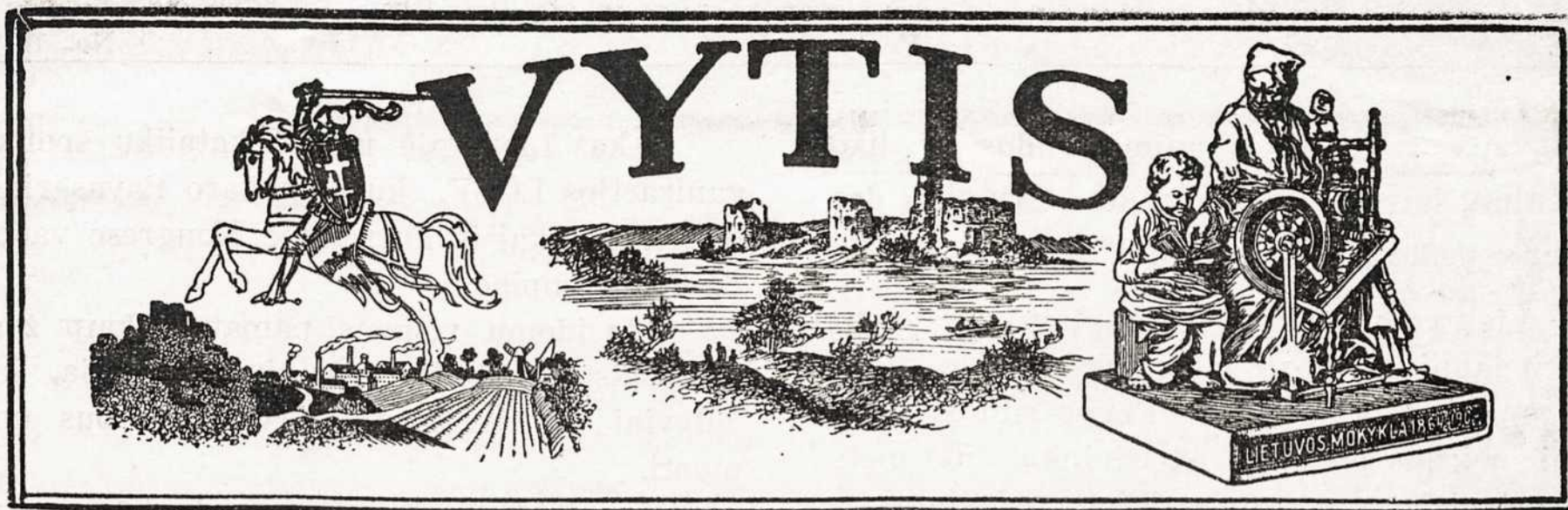
VANDENS ŠILDYTOJAI

Sekcijos 1903 ir 1904 Chicagos municipalinio kodekso draudžia vartoti gasinius vandens šildytojus maudynės kambariuose. Jos taipjau nustato, kad kiekvienas gasinis vandens šildytojas, kur jis nė būtų įvestas, turi būti sujungtas su kaminu, kad iš namo galėtų išgaruoti išdegų produktai.

Jeigu jūsų vandens šildytojas nėra nuvestas į kaminą, tuojaus tai padarykite arba patelefonuokite gaso kompanijai.

Sveikatos komisionieriaus Dr. Herman N. Bundesen įsakymu, gaso kompanija yra priversta uždaryti gasą nelegališkai įdėtiems vandens šildytojams.

The Peoples Gas Light and Coke Company



Dvisavaitinis Ilustruotas Jaunimo Laikraštis

Lietuvos Vyčių Organizacijos Organas

METAI XIII

Lapkričio-November 15 d., 1931 m.

No. 19 (321)

Entered as Second Class Matter Oct. 23, 1915 at the P. D. at Chicago, Ill., Under Act of March 3, 1879, Accepted mailing at special rate of postage provided for in Section 1103, Act of Oct. 3, 1917, authorized on April 12, 1921.

"V Y T I S" (The Knight)
Published Semi-Monthly by Knights of Lithuania (Lietuvos Vyčiai)
SUBSCRIPTION RATES:

Yearly \$3.50
6 Months 2.00
In foreign countries and Chicago yearly 4.00

ADVERTISING RATES ON APPLICATION.

Address all communications to:

" V Y T I S "
4736 SOUTH WOOD STREET, CHICAGO, ILL.
Telephone Lafayette 6298

" V Y T I S "
Jaunimo dvi-savaitinis laikraštis. Leidžia Lietuvos Vyčiai
PRENUMERATA:

Metams \$3.50
Pusmečiui 2.00
I Užsienį ir Chicagoj Metams 4.00
Pavieniais Numeriais 20

" V Y T I S "
4736 S. WOOD STREET CHICAGO, ILLINOIS
Telephone Lafayette 6298

Juozas Br. Laučka.

MŪSŲ ATSAKYMAS PATAMSIŲ GALYBĖMS.

Praėjusią vasarą Vokietijos sostinė Berlyno gatvėmis žygiavo keliolika tūkstančių komunistinės jaunuomenės, kurios būriai netvarkingais balsais šaukė "Šalin Roma! Ateitis priklauso Maskvai! Roma jau paseno! Mes einam į Maskvą!

Visiems gerai suprantama, ką tie jaunuoliai savo šauksmais norėjo pasakyti. Jiems nemaloniausias dalykas yra Roma, tas amžinasis miestas, iš kurio Kristaus Vietininkas Šventasis Tėvas teikia išganingus nurodymus viso pasaulio katalikams ir kur Jis laimingai valdo Katalikų Bažnyčią.

Tą pačią vasarą ir Ispanijos sostinė Madrido gatvėmis veržėsi būriai karštgalvių jaunuolių, nuskurusios dvasios komunistų ir įvairių laisvamanių vadovaujami. Įniršę labiau, negu plėšrieji žvėrys, jie puolė katalikų mokslo įstaitas, bažnyčias, liejo žibalą ir degino brangenybes, amžiais žmonių kurtas.

Irgi šią vasarą sostinėje Romoje jaunuomenė labai savotiškai pasirodė. Fašistinėje dvasioje išauklėti jaunuoliai įsiveržė į knygynus, grobstė knygas, kuriose kas nors buvo rašoma apie Popiežių, draskė nuo sienų Popiežiaus pa-

veikslus ir draskė juos išėlusiu įniršimu.

Vartydami istorijos knygų lapus, suradę vietas apie senesiujų amžių karus, mes tiesiog baurimės anų laikų barbariškais žygiais ir džiaugiamės turį garbės gyventi kultūringo amžiaus eroje!...

Ir kaip jaunuoliams tenka skaudžiai nučiūsti patyrus, kad žmonijos skaisčioji viltis — jaunuomenė pasiduoda tokiai nešvariai įtakai.

Šalia paminėto Vokietijos, Italijos ir Ispanijos jaunimo gal ir nebeverta prisiminti apie Sovietų Rusiją, kur siaučia juodžiausia žmonijos gėdos dėmė. Bet mes turime ir kuo pasidžiaugti. Štai neseniai, praėjusią vasarą, Belgijoje įvyko belgų katalikų jaunuolių kongresas, kuriame dalyvavo 120,000 vien tik jaunų vyrų katalikų. Tame kongrese buvo atstovaujama kiekviena Belgijos jaunimo grupė. Jų sujungtos jėgos stebinte stebino visus žiūrovus. Tie jauni vyrai, prieš iškeltą Kristaus stovylą galinčiai sušuko: "Lai gyvuoja mūsų Karalius Kristus!"

Belgijos katalikų jaunimo šiemetinis kongresas buvo geriausias atsakymas viso pasaulio patamsių galybėms. Jo gražus pasisekimas nu-

stebino visų valstybių jaunimo vadus ir liko tuo akstinu, kurs geriausia padės išsijudinti dar kai kur apsnūdusiam jaunimui.

Ir Lietuvoje, mūsų Tėvelių gimtoje šalelėje, katalikų jaunimas varo milžinišką darbą. Kaimo organizuotais jaunimas Pavasarininkai, padėdami mokslus einančių Ateitininkų, šiuo metu ypatingai susirūpinę savo veikimo pakėlimu.

Kitais metais Pavasarininkai minės savo organizacijos 20 metų gyvavimo sukaktuves. Šiam reikšmingam įvykiui paminėti, jie rengia Didžiulį Milžinišką Kongresą.

Pavasarininkų vadai tikisi kitų metų vasarą sutraukti į vieną krūvą iš visos Lietuvos per 50,000 skaištaus jaunimo ir tuomi sukelti neužmirštamą nuotaiką, parodyti Lietuvių jaunimo ištikimumą Tikrajam Valdovui — Kristui ir Tėvynei.

Kongreso metu įvyks grandioziškas vaidinimas po atviru dangumi. Vaidinimui misteriją jau parašęs poetas Kazys Inčiūra. Vaidinimas turės būti tikrai įspūdingas, nes be artistų jame dalyvaus choras iš 2,000 pavasarininkų dainininkų.

Rengiama ir Dainų Šventė. Pavasarininkai pirmieji Lietuvoje pradėjo rengti Dainų šventes. Jie ir savo kongrese ypatingai pasirodys.

O kas Lietuvoje nežino katalikų sporto organizacijos LGSF., kurią sudaro Pavasarininkai ir Ateitininkai ir kuri tame Kongrese vadovaus Sporto Olimpiadai.

Bus įdomu visiems pamatyti, kaip žygiuos daugtūkstantinė Pavasarininkų armija, kurios dalyviai — merginos ir vaikinai bus uniformuoti.

Tai tik trumpi metmenys to būsimo įvykio išviršinės išraiškos, o kas įstengs apibudinti bei nusakyti Kongreso dvasinio pasireiškimo pusę, jo didžiulę reikšmę.

Tai bus irgi atsakymas tamsybių galybėms, kurios tykoja paglemžti į savo rankas tautų galybę — jaunimą. Tai bus gražus atsakymas visiems Tautos tikriesiems ir netikriesiems vadams; jis parodys Lietuvos jaunimo skaisčiąją dvasią.

Ir Vyčiai yra didelių įvykių išvakarėse. Ir Vyčiai kitais metais minės brangias sukaktuves. Ir jie turėtų pagalvoti, kaip geriausiai tas sukaktuves paminėti ir kaip surasti ką nors naują, kas pageltėtų Vyčių organizacijos buvimo reikalui ir gyvybei suaktualinti. Todel jau ir pradėkime viešai svarstyti, kaip Vyčiai pasireiškš jubiliejiniiais metais, kokį atsakymą jie suteiks besibraunančioms į jaunimą pražūties jėgoms ir kaip jie suderins savo kasdieninį gyvenimą su Kataliko ir Lietuvio vardu bei garbe.

Kun. Juozas Jusevičius

DVASINIAI SKAITYMAI

IV. Šv. Tėvo Palaiminimas Ligoniams.

Paskutinis kunigo palaiminimas yra labai naudingas ligonio sielai. Tai nėra koks kunigų išmanytas, bet tai yra paties Dievo įsteigtas.

Mes skaitome Šv. Rašte, kaip Dievas laimino mūsų pirmuosius tėvus. Mes matome, kaip žydų tautos patriarkai laimino vaikus ir visą savo namą. Mūsų Išganytojas taipgi laimino vaikučius ir ligonius. Šv. Raštas liūdi, kad Apaštalai dažnai laimino tuos, kurie sirgo.

Tas pats palaiminimas ir mūsų laikais yra duodamas kiekvienam ligoniui, kuris tik jo prašo. Jis turi didelios galios ir duoda ligoniui gausių Dievo malonių. Del to ligonis privalo šauktis kunigo pagalbos ir prašyti Šv. Tėvo palaiminimo.

Jeigu gali kalbėti, jam reikia taip melstis.

Malda Šv. Tėvo Palaiminimo Metu.

O Dieve, dar kartą gailiuosi už savo nuodėmes. Karštai trokštu laimėti šį taip didį ir brangų palaiminimą. Mielai kol gyvas šauksiuos Jėzaus vardo. Dieve, visai atsiduodu Tavo valiai, aukoju Tau šią ligą ir savo skausmus, kaip atlyginimą už visą, kuo esu Tave įžeidęs; priimu ir pačią mirtį; jei ji man skirta, kaip bausmę už savo kaltes, o drauge tvirtai tikiuos, gausias iš Tavo Dieve, už užsipelnytų bausmių atleidimą. Jėzau, pasigailėk manęs nusidėjėlio. Leisk man regėti tavo veidą per amžius.

V. Tobula Gailestis.

Katalikui mirti be kunigo pagalbos ir Šv. Sakramentų yra didelė nelaimė, ne vienam gal amžina prapultis. Bet Dievo keliai nėra mums žinomi.

Jei kartais kunigas negali suspėti prie mirštančio lovos ir suteikti jam paskutinį patarimą, tai nereikia manyti, kad tas žmogus pražuvo. Pakelkime savo akis aukštyn ir prašykime Dievo pasigailėjimo, o Dievas gailestingas niekad neatitolins to, kuris darydamas gailestį už savo prasižengimus, kreipsis į Jį.

Mūsų Šv. tikėjimas moko mus, kad nekatalikai yra išganyti, jei jie laikė Dievo įsakymus ir jei mirdami gailėjosi už tai, kas prieštaravo Dievo valiai.

Taipgi, mums būtinai reikia žinoti, kad ligonis mirties valandoje ir be Atgailos Sakramento gauna nuodėmių atleidimą, jei jis gailisi už jas ir žada eiti išpažinties, jei dar pasveiks. Taigi labai svarbu žinoti, kame glūdi *tobula gailestis* ir kaip ją daryti.

Mes žinome, kad gailestis yra sielos skausmas ir nuodėmių neapykanta. Nuodėmė turi savo šaknis širdyje. Delto, visa širdis turi būti pripildyta gailestimi. Kas neturi gaileščio širdyje, o tik žodžiais išreiškia, tam Dievas neatleis nuodėmių. Toliau reikia gailėtis už visas savo nuodėmes, nes kiekviena nuodėmė labai įžeidžia Dievą.

Yra dvejopa gailestis. Viena — netobula gailestis, kai mes gailimės, del to, jog Dievas mus nubaus už nuodėmes. Einant išpažinties tokios gailesties užtenka.

Be išpažinties tik tobula gailestis atleidžia nuodėmes. O kame ji glūdi? Ji glūdi ne tik Dievo baimėje, bet ypač Dievo meilėje. Mes gailimės del to, kad užrūstinome Dievą, kuris buvo, yra ir bus neapsakomai geras. Šv. Petras turėjo tokią gailestį, kai pamatė, kad jo užsiġinimas Kristui nepatiko. Jis, užsislėpęs verkė. Jis neverkė del to, kad jam buvo gėda užsiġinti savo Mokytojo. Jis neverkė, del to, kad jis bijojosi Išganytojo. Jis verkė, kad jis užrūstinino savo meilingą Mokytoją, kuris buvo jam toks geras, šventas ir vertas didžiausios meilės.

Taip mylėdamas Dievą didžiausias nusidėjęs tampa geriausias Dievo vaikelis. Jei atskalūnas, žydas, pagonis arba kitas netikėlis tokiu būdu gailisi už savo nuodėmes mirties patale, visos jo nuodėmės yra atleistos.

Anglų karalienės Elzbietos laikas vienas kunigaikštis Stourton paliko Bažnyčią, palaidai gyveno. Jam mirštant negalima buvo prisišaukti kunigo. Taipgi, jis viešai išsižadėjo savo klaidų, tobulai gailėjosi už savo nuodėmes ir prašė Dievo atleidimo.

Kaip išgirdo apie tai tėvas Kornelius S. J., laikė Šv. Mišias už jo sielą. Šv. Mišių metu kunigas ir visi dalyvaujantieji pamatė ant sienos didelę ugnį, o viduje turtuolį. Iš aplinkybių galima buvo pažinti, kad tai nebuvo pragaro bet skaistyklos ugnis, kurioje nusidėjęs kentėjo už bausmę pelnytą nuodėmėmis.

Ar sunku padaryti tobulą gailestį? Visai ne, jei žmogus supranta, ką jam Dievas padarė. Net maži vaikai supranta, jog Dievas reikia mylėti labiau už viską. Kartą septynių metų mergaitė paklausta kiek ji myli motiną, tėvą ir Dievą, atsakė: "Mano motinos meilė yra taip didelė kaip namas. Mano tėvo meilė yra taip didelė, kaip tas kalnas, o Dievo meilė yra kaip visas pasaulis." Jei vaikas taip protauja apie Dievo meilę, juo daugiau suaugusieji žmonės žino, kad Dievas juos sutvėrė ir yra didžiausias Geradaras, kuris tik iš meilės del mūsų teikia savo malonės.

Kad geriau sužadinus savo širdyje Dievo meilę, ligoniui panašiai tinka dažnai sakyti: "Tu žinai, Viešpatie, jog nenoriu kentėti, bet iš meilės del Tave aš viską priimu." Arba jis gali sakyti: "Mano Dieve! Tu esi geras ir vertas mano meilės. Gailiuosi visa širdimi, jog Tave užrūstinau ir žadu daugiau nenusidėti.

Tiesa pasakius, nėra tam tokios formulos, kurią mes galėtume sužadinti savo širdyje tobulą gailestį. Bet mes neprivalome per daug domės kreipti į žodžius, o tik į savo širdį. Kalbėkime į Dievą taip, kaip galime.

Ne tik patys žinokime, kaip daryti tobulą gailestį, bet ir kitus mokykime. Tai yra didžiausias ir geriausias užsiġinimas mylėti Dievą ir kitus mokyti Jį mylėti.

Gyvenimas — lyg eilė į sieną sukaltų vinių. Viny — tai laimingos dienos. Iš tolo jų atrodo nesuskaitoma daugybė. Prieik arčiau, ir jomis nepripildytum vienos saujos, jei jas išlupinėtumėi.

— Bossuet.

—0—

Iki dvidešimts metų moteris skaito savo ateitį veidrodyje, prieš trisdešimtus metus — kortose, o keturiasdešimties metams besiartinant — taupmenų knygelėje.

LIETUVOS VYČIŲ 19-tojo SEIMO PROTOKOLAS

(Tąsa iš pereinamo numerio)

Už literatinę komisiją, raportuoja A. Lapinskas pabrėždamas, kad daugiausia darbavosi Centro Dvasios Vadas kun. Pr. J. Vaitukaitis ir kun. M. Urbanavičius.

Raportas priimtas.

Prieš baigiant Centro Valdybos raportus A. Lapinskas pakviestas atsakyti į keletą klausimų prisiūstų kelių apskričių bei kuopų. A. Lapinskas visą tinkamai paaiškina.

Mandatų komisija praneša, kad Seime dalyvauja 67 delegatai ir 15 svečių.

Sveikinimų ir spaudos komisija pasiūlo Seimui užgirti sveikinimus telegramomis. Jo Šv. Šventajam Tėvui, Pijui XI ir vietos vyskupui Jo Ekscelencijai vyskupui E. Molloy; naktiniu laišku. J. E. Lietuvos Metropolitui, Kauno Arkivyskupui J. Skvireckui;; registruotu laišku Lietuvos Veikimo Centrai, Pavasarininkams ir Ateitininkams. Taipogi praneša, kad Seimo žinios vakar pasiūstos naktiniais laiškais ir "special delivery" "Draugui", "Garsui" ir "Darbininkui."

Raportas priimtas.

Kun. Pr. J. Vaitukaitis atkalba maldą ir trečias posėdis baigiamas 12:15 val. po pietų.

Ketvirtoji Sesija.

Ketvirtoji sesija atidaroma 2:15 val po pietų. Kun. M. Urbanavičius atkalba maldą.

K. Viesula šaukia atstovų vardus. Vardošaukiui pasibaigus pasirodo, kad šioje sesijoje nedalyvauja sekantieji atstovai: S. Kiupeliūtė, kun. Pr. Virmauskas, A. Buzaitė, V. Tursaitė, J. Simonis, K. Šeputis ir M. Phillips.

Telegramomis sveikina: kun. J. Paškauskas, Chicagos Visų Šventų parapijos ir Chicagos Kunigų Vienybės apskričio vardu, ir L. R. K. S. A. prezidentas P. P. Muliolis. Žodžiu sveikina A. L. R. K. V. S. pirmininkas A. Aleksis, A. Bružas ir kun. J. Bružikas, J. S.

Rezoliucijų komisija referuoja įvairius įnešimus bei pageidavimus, kuriuos Seimas svarsto, priimdamas arba atmesdamas.

Seimas nutaria kad:

Lietuvos Vyčių organizacijos sustiprėjimui laipsniai būtų įvesta visose kuopose. Seimui patiekti laipsnių planą išrinkta komisija į ku-

rią įeina: kun. Aleksiūnas, kun. Vembrė, Pr. Marčiulaitis, A. Visminas ir J. Sadauskas.

Įsteigti centralinę informacijų biūrą, kuris rūpintis organizacijos veikimu, ir palikti tam tikrą organo skiltyse vietą jo pranešimams bei žinioms. Šis darbas pavestas tai pačiai laipsnių komisijai.

Lietuvos Vyčių 20 metų sukaktuvių atminimui išleisti Lietuvos Vyčių Organizacijos istoriją. Rašytoją numato Centro Valdybą.

Centro raštininkas ir išdininkas užsidėtų \$3000.00 kauciją ne vėliau, kaip vienu mėnesiu po išrinkimo.

Kandidatus į Centro Valdybą nominuoja apskričiai ir kuopos. Nominuojama tik patys žymiausi visos organizacijos veikėjai. Kandidatų sąrašas turi būti prisiūstas Centro raštininkui ne vėliau Birželio mėn. 1 d., o "Vytyje" paskelbtas ne vėliau kaip Birželio mėn. 15 d.

Visi Centro Valdybos posėdžių protokolai būtinais turi būti paskelbti "Vytyje"

Spaustuvės direktoriai turi įteikti Centro Valdybai atskaitą kas trys mėnesiai. Neatlikę savo pareigų būtų prašalinti ir į jų vietas būtų paskirti kiti.

Nežiūrint iš kur būtų Centro raštininkas ir menedžeris apsigyventų Chicagoje.

Centro Valdybos generalinis raštininkas būtų gerai apmokamas, kad galėtų atsakomai dirbti organizacijos labui.

Būtų surengta Lietuvos Vyčių ekskursija į Lietuvą 1932 metais, kuri aplankytų ir Lietuvos Pavasarininkų 20 metų jubilėjinį Kongresą.

Paskirti organizatorių, kuris suruoštų ir sutvarkytų visą 1932 metų ekskursiją Liet. Vyčių organizacijos naudai. Pakviestas p. K. Viesula apsiima su sąlyga, kad galės pasilikti visą asmeninį pelną plaukiantį iš kitų šaltinių, bet pasižada įteikti visą pelną Centro Valdybai plaukianti iš pačios ekskursijos, t. y. arba visus dovanotus bilietus arba jų vertės pinigais.

Seimas sutinka p. Praną Zdankų pakelti į garbės narius.

Seimas pageidauja:

Kad Lietuvos Vyčių organizacija likviduotų esamąją skolą, kurios likvidavimo būdus suranda ir nustato 3 asmenų komisija: Kun. Vembrė, A. Mažeika ir K. Viesula dirbant kontakte su Centro Valdyba.

Kad išsibaigus senoms organizacijos konstitucijoms, naujas būtų atspaudintos su gale esančiais mokesnio lapeliais.

Kad "Vytyje" būtų daugiau rašoma iš Centro apie organizacijos visą stovį bei judėjimą ir kad būtų jame daugiau vietos užleista korespondencijoms aprašančioms kuopų veikimą.

Kad dėlėi pagražinimo organo, kuopos daugiau rašinėtų apie savo įzymesnius, veiklesnius narius, prisiųsdamos jųjų paveikslus "Vytyje" talpinimui.

Pageidavimo formoje Chicagos Vyčių Apskritys kviečia 1933 metų Vyčių Seimą į Chicago.

Seimo pirmininkas baigia ketvirtą sesiją 6:15 val. vakaro kviesdamas kun. S. J. Vembrę atkalbėti maldą.

Penktoji Sesija.

Penktoji sesija atidaroma 9:50 val. ryto Centro Dvasios Vadas kun. Pr. J. Vaitukaitis atkalba maldą.

Šaukiama atstovų vardai. Nepribuvo sekantieji: kun. J. Ambotas, kun. A. Karužiškis, kun. S. J. Vembrė, kun. I. F. Boreišis, St. Vilkelis, A. Karšis, P. Luiza, St. Ivinskaitė, A. Buzaitė, V. Kivyta, V. Tursaitė, A. Aleksis, P. Podolskis, A. Podilaitis, A. Mučinskas, J. Dambrauskas, J. Basanavičius, K. Šeputis ir M. Phillips.

Laišku sveikina Lietuvos Vyčių 85-ta kuopa, iš Westville, Ill.

Žodžiu sveikina J. Vaškevičius, Marijonų Bernaičių Kolegijos vardu; kun. Pr. J. Vaitukaitis, Šv. Kazimiero Akademijos Rėmėjų vardu įteikdamas \$5.00 dovaną, ir nuo Liet. Vyčių 4-tos kuopos, ir K. Viesula p. M. Norkūno vardu.

Tešiamas rezoliucijų, komisijos raportas.

Seimas nutaria, kad būtų išleista vienodos pigiai išigijamos narių kortelės, kurias kiekvienas narys privalo su savim turėti.

Seimas išklausęs p. Pr. Savicko skundą skolos reikalui, užgiria pereitos valdybos elgėsį ir paveda naująjai Centro Valdybai tą klausimą išrišti galutinai.

Seimas nutaria, kad:

Jeigu spaustuvės nelikviduoti, pavesti Centro Valdybai praktiškai iširti jos naudingumą mūsų organizacijai, ir šį klausimą baigti ateinančiame Seime.

Nariai ir raštininkai, kurie prasikalsta organizacijai būtų išbraukti ir prašalinti iš orga-

nizacijos. Vykdam šį nutarimą K. Baltramaitis prašalintas iš organizacijos.

Automobiliaus neleisti. Nusipirkę bilietus automobiliaus laimėjimui gali reikalauti ne vėliau 20 dieną Spalių mėn. 1931 m. nuo tų nuo kurių bilietus pirko.

Šiuomi baigiama rezoliucijų komisijos raportas.

Diskusuojamas laipsnių įvedimo planas. Nutarta palikti tolimesnį šio klausimo gvildinimą rytojui.

Kun. K. Paulonis atkalba maldą ir penktoji sesija baigiama 12:30 val. po pietų.

Šeštoji Sesija.

Sesija atidaroma 2:45 val. po pietų. Kun. Pr. J. Vaitukaitis atkalba maldą.

K. Viesula šaukia atstovų vardus. Posėdyje nedalyvauja Adelė Buzaitė, visi 102 kp. Detroit, Mich atstovai, K. Šeputis ir M. Phillips.

Galutinas mandatų komisijos raportas. Seime dalyvauja 69 atstovai ir 35 svečiai.

Telegramomis sveikina: N. Y. Valstybės gubernatorius Franklin D. Roosevelt ir Pavasario Centras.

Tešiamas laipsnių klausimas.

Laipsnių komisija patiekia Seimui sekantį laipsnių planą.

Lietuvos Vyčių kuopos nariai bus suskirstyti į (a) paprastus eilinius narius, (b) pirmojo laipsnio, (c) antrojo laipsnio, (d) trečiojo laipsnio narius.

1) Į pirmąjį laipsnį bus keliami nariai pasidarbavę ir kuopoje išbuvę nemažiau 1 metus.

2) Į antrąjį laipsnį nariai bus keliami iš pirmojo laipsnio, jame jau išbuvę nemažiau 6 mėnesius.

3.) Į trečiąjį laipsnį keliami 1-jo ir 2-jo laipsnio narių rekomenduoti ir 3-čiojo vienbalsiai nubalsuoti 2-jo laipsnio nariai.

4) Lietuvos Vyčių Centro laipsnis. Į šį laipsnį kuopos rekomenduoja tik žymiausius, daug visuomenei pasidarbavusius, ir jau 3 metus 3-čiame laipsnyje išbuvusius narius.

Seimas priima planą su pastaba, kad visų balsai būtų lygūs.

Knygų peržiūrėjimo komisija praneša, kad bendrai knygos tvarkiai vedamos.

Raportas priimtas.

Klausime apie vienodumą kuopų vardų Seimas nusprendžia, kad tame pačiame apskrityje negali būti du vienodu kuopų vardai.

Organo "Vyties" reikalu, Kun. M. Urbanavičius pasiūlo, kad "Vytis" būtų leidžiamas kas mėnuo, bet iš diskusijų pasirodo, kad pasiliktu taip kaip dabar leidžiamas.

Seimas taipogi nutaria, kad bent vieną kartą metuose viename katrame laike kuopų raštininkų antrašai būtų paskelbti "Vytyje".

Centro Valdybos rinkimai.

Nutarta prašyti Kunigų Vienybės Centrą paskirti Vyčiams dvasios vadą iš sekančių: kun. J. Vaičiūno, kun. S. J. Vembrės, kun. A. Karužiškio, kun. J. Aleksišo ir kun. J. Mačiulionio.

Pirmininku išrinktas: Antanas L. Lapinskas, Chicago, Ill.

1-masis vice-pirmininkas: A. Vismanas, iš Brooklyn, N. Y.

2-ji vice-pirmininkė: A. Petraitė, Homestead, Pa.

Raštininkas: Al. Manstavičius, Chicago, Ill.

Iždininkė: St. Ališauskaitė, Chicago, Ill.

Iždo Globėjas: A. J. Mažeika, Brooklyn, N. Y.

Iždo Globėjas: A. Onaitis, Homestead, Pa.

Spaustuvės direktoriai pasilieka tie patys.

Literatinė komisija: Kun. M. Urbanavičius, Kun. Pr. J. Vaitukaitis, J. J. Vaškevičius, J. Laučka ir A. Mažeika.

Aukščiausiojo Teismo Komisijoj K. Viesula užima A. Manstavičiaus vietą.

Kitų metų Seimas kviečiamas į So. Boston, Mass.

Seimo pirmininkas Antanas Mažeika reiškia padėkos žodžius Seimo dalyviams, rengimo komisijai, vietiniam klebonui kun. K. Paulioniui, Vargoninių chorui ir visiems kurie įvairiais būdais prisidėjo prie Seimo rengimo ir jo pasisekimo. Taipgi jis dėkoja Seimo komisijoms ir patiems atstovams už stropų ir nuoseklų prisidėjimą prie bendro darbo. Seimo dalyviai reikšdami dėkingumą Seimo valdybai atsistoja.

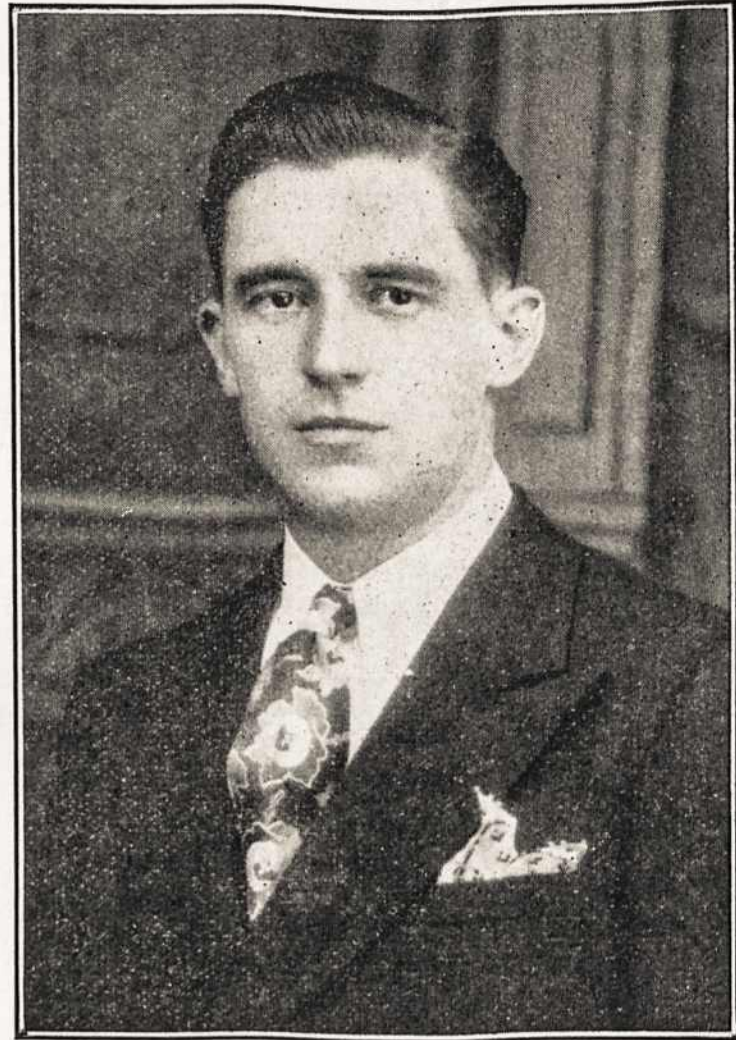
Seimo pirmininkas kviečia naująją Centro Valdybą priekin, kur visi priima priesaiką, pasizadėdami tinkamai savo pareigas eiti ir saugoti konstituciją. Kun. Pr. J. Vaitukaitis atkalba maldą. Atgiedami Amerikos, Lietuvos ir Vyčių himnai, ir šiuomi XIX Lietuvos Vyčių Seimas baigiamas 5 valandą po pietų.

Antanas J. Mažeika,

Seimo Pirmininkas.

Juozas J. Vaškevičius,

Seimo Raštininkas



ANTANAS EIMUTIS, 41-mos Vytauto kuopos vice-pirmininkas.

Arėjas Vitkauskas.

KA VEIKTI RUDENĮ.

Rudenį, kai ima lyti,
 Nevertą alaus daryti,
 Nes nuo jo juk tenka sirgti, —
 Radio geriau nupirkti!
 Begurkšnojant po stiklinę
 Galvą jausi kaip medinę,
 O iš radio naujienų
 Plauks lyg upeliu, lyg pienu...
 O nerimstantį jaunimą
 Patraukimas didis ima
 Dulkes kur troboje kelti,
 Šokant prakaitu jas velti...
 Jaunas jėgas išnaudoti
 Galima juk užsimoti
 Per kultūrišką veikimą,
 Jis ir duoda — netik ima!
 Susirinkę kur prie stalo,
 Gali jis linksmai be galo
 Žmonės jauni — leisti laiką,
 Nepalietę šokių tvaiką.
 Gali sąmojus sakyti,
 Protą miklinti, mankšyti,
 Pagaliau — juk gali žaisti,
 Taip, kad nereikėtų kaisti...
 Kas norėtų pamėginti,
 Galima kai ką vaidinti,
 Sudaryti būrį griežti,
 Jeigu kam taip rankos niežti...
 Apskritai, tik noro reikia —
 Tiek sričių, kuriose veikia
 Permažai žmonių! Jaunimas
 Tų sričių te drąsiai imas!...

KUR YRA VAGIS?

Lorenzo Dow buvo dievobaimingas žmogus, kuris pradžioje devyniolikto šimtmečio, jodinėdamas po visas Suvienytų Valstijų dalis sakydavo pamokslus žmonėms, kurie gyvendavo po labai išblaškytus kaimus ir mažesnius miestelius.

Sakoma, kad jis buvo begalo gabus kalbėtojas ir jausmingai išreikšdavo savo mintis. Tuom užsipelnė nuo žmonių didelę pagarbą. Kuomet jis kur atkeliavęs kalbėjo, tai ten susirinkdavo žmonės iš visų tolimesnių apielinkių jo žodžio išgirsti. Nors jis visais metais iš anksto pasižadėdavo kalbėti, visuomet savo prižadus išpildydavo, kalbėdamas kartais tvartuose, laukuose, ar miškuose, bet visuomet pasekmingai ištesėdavo savo prižadą. Daugelis įdomių ir linksminančių pasakų yra skleidžiama apie jo darbus ir nuotikius. Štai viena:

Nuvargęs nuo ilgos dienos kelionės, Dow sustojo nakvynei vieno mažo miestelio užegoje. Pasisamdęs kambarį nuėjo anksti gulti. Apačioj pasiliko kokis desėtkas vyrų, kurie kartomis lošė iš pinigų. Apie vidurį nakties vienas vyrų pradėjo šaukti, kad jis buvo apvogtas, nes jo krepšelis su pinigais prapuolė. Vyrų suerzinti tokiu užsiuolimu pradėjo smarkiai ginčytis. Užeigos savininkas pranešė, jog ant antrų lubų miega Lorenzo Dow liepdamas ramiai užsilaikyti. Visi nutilę sumanė pakviesti pamokslininką į savo tarpą, kad jis surastų jų tarpe vagį.

Savininkas pasiėmęs žvakę į ranką nuėjo į Dow kambarį, jį pribudino iš miego ir paaiškino aplinkybes ir vyrų pageidavimą.

“Linksma bus man jiems patarnaut,” atsakė Dow “apsivilksiu savo drapanomis ir tuojaus būsiu su jais. Tuom tarpu uždaryk visus langus ir duris, kad nė vienas iš jų tarpo negalėtų prasišalint.”

Įeidamas į kambarį Dow paklausė ar nepasprūdo, kuris iš kambario, bet buvo užtikrintas, kad nebuvo niekam tokios progos. Tuomet jis paprašė, kad savininkas atneštų didelį, juodą ir suodiną katilą, kuri jis matė kieme, kuomet atkeliavo. Šis buvo greitai pristatytas. Toliaus paprašė, kad savininkas sugautų savo didžiausią gaidį. Kuomet gaidys buvo pristatytas, liepė pavožti gaidį po katilu ant grindų. “Dabar” tarė Dow visiems vyrams, kurie buvo nustebę tokiu neaiškiu ceremonialiu, “dabar visi vyrai sustos į eilę vienas paskui kitą, visi žiburiai bus užgesinti, ir kiekvienas eidamas pro katilą uždės ant dugno dešinę ranką. Kuomet tas, kuris yra pavogęs pinigus uždės ranką, gaidys užgiedos, tą vyrą greitai suimkit, nes tai bus vagis. Dabar užgesinkit visas šviesas ir pradėkit maršą.”

Buvo beveik, neparmatoma tamsybė, kuomet šis nepaprastas maršas prasidėjo. Visi apėjo aplink katilą, bet gaidys neužgiedojo. Tuomet visi vyrai pradėjo tyčiotis iš pamokslininko už mėginimą tokio kvailo experimento. “Palaukit, vyručiai!” sušuko Dow, “šis dalykas nėra visai užbaigtas prašau, uždegkit šviesas!” Vyrų nustebo, nutilo ir laukė pakol visos žvakės buvo uždegtos. Pamokslininkas tuomet paprašė visų vyrų sueiti arčiau prie jo ir pakelti dešines rankas į aukštą. Iš visų pakeltų rankų Dow išvydo vieną ranką, kuri nebuvo suodina! “Šis yra vyras!” tarė Dow “kuris yra vagis jis turi pinigus su krepšeliu.” Įrodytas žmogus buvo suimtas ir pas jį buvo atrastas krepšelis su pinigais.

Vertė Agatonas

LIETUVA — ARBA AUKSO AMŽIAUS SUGRĮŽIMAS

Prancuzijos laikraštyje “La Liberte” yra su tokiu antrašte įdėtas šitokio turinio straipsnelis.

“Vidury didelės ekonominės suirutės, sukrėtusios iki pat pagrindų valstybes, kurias galima buvo laikyti nepajudinamomis, kaip antai Didžioji Britanija, ir kada dabar visi kraštai, maži ar dideli, daugiau ar mažiau skaudžiai yra paliesti to sukrėtimo pasekmių, — rodos, yra valstybė, kurioj tebėra idiliškas gyvenimas ir kuriai šiaip viso pasaulio pergyvenama suirutė atrodo lygiai taip nesanti, kaip pasakų apie fejas avantiūros.

Tai anaip tol ne kokia Andoros ar San — Marino respublika, bet Lietuva.

Vienas Italijos žurnalistas įsitikino tuomi vietoje. Ir štai kokį jis mums pateikia lakoniškai suformuluotais klausimais ir atsakymais vaizdą:

- Koks valstybės biudžetas?
- Su pertekliumi.
- O prekybos balansas?
- Išlaiko pusiausvarą.
- Koks mokėjimų balansas?
- Su dideliu pertekliumi.
- Ar daug bedarbių?
- Visai nėra.
- Koks žemės ūkis?
- Klestintis.
- O gyventojų?
- Jų yra nuolatinis prieauglis.
- Kaip emigracija?
- Praktiškai nėra jokios.
- O pinigai?
- Pastovūs, esant 90% aukso atsargos.
- Kaip atsiliepia pasaulinė krizė?
- Nepalietė.
- Koks gyventojų pirkimo pajėgumas?
- Nepasikeitęs.
- Kokios ekonominės ir finansinės perspektyvos?
- Labai geros.

Puikioji Lietuva! Žemės rojus! Koks sektinas pavyzdys! Tai taip gražu, kad net beveik nesinori tikėti.

Anglijos bedarbiai, manieji broliai, ir jūs “draugai” vokiečiai ir visi kiti, atsidūrę tokiose pat aplinkybėse; valstybės vyrai ir politikai, ministeriai pirminkai ir diktatoriai, ko jūs laukiate ir neinate pasiimt stebūklingo recepto? Kodel p. Laval nevyksta į Kaurą, užuot kreipęsis į Neptūną ir Wall-Street'o didžiūnus?

Ir mes patys, kodel neskubime pasižiūrėti to laimingo krašto, kur avių augintojai dar tebegali verpti vilnas, lankose ganydami savo kaimenes, kur popieriniai pinigai lygūs auksiniams, kur nesirūpinama pinigų birža, kur valgoma duona nėra karti.

Aš jums sakau, iš tikrųjų: kiaulių piemu Lietuvoj yra daug laimingesnis žmogus, negu pramonės kapitonas ir finansų maršalai”.

— “L. A.”

— 0 —

Kas sako, kad myli nieko iš mylimojo asmens nereikalaujamas, tas apskritai nieko negali nei reikalauti, nei norėti.

— W. T.

IŠ VYČIŲ GYVENIMO

IŠ LIETUVOS VYČIŲ CENTRO

Iki šio laiko Centrai pinigine paramą suteikė šios kuopos bei apskriviai:

41-ma Vytauto kuopa, Brooklyn, N. Y. \$50.00
25-ta Simano Daukanto, Cleveland, Ohio \$25.00
Naujosios Anglijos L. V. Apskr. \$100.00

Už visas suteiktas aukas bei pasižadėjimus pagalbėti Centrai — valdyba yra be galo dėkinga.

Istorijos Reikalai.

Kadangi 19-tasis Seimas nutarė ir pavedė dabartinei Valdybai išleisti Lietuvos Vyčių organizacijos istoriją, tai Centras prašo visas kuopas ir apskričius parašyti savo gyvavimo istoriją, pažymint svarbiausius veikėjus ir kuopos darbus. Be to pageidautina, kad kuopos prisiųstų ir klišių. Visa tai privalo pasiekti Centrą ne vėliau kaip sausio mėn. 1 d. 1932 m.

Naujų Narių Vajus

Paskučiausiam savo posėdy Centras nutarė, kad 20 metų sukaktuvių proga visoje Amerikoje bus skelbiamas labai platus Vyčių vajus, apie kurio eigą, sąlygas ir tikslą bus pranešta per laiškus ir "Vyti". Atydžiai sekite "Vyties" numerius, nes Centras turi nemažai įvairių pranešimų.

Centro Atskaita.

Kitame "Vyties" numeryje bus patalpinta bertaininė Liet. Vyčių Centro atskaita. Todel visos kuopos yra prašomos tą atskaitą pastudijuoti ir pažiūrėti ar ji atitinka su kuopų esamais užrašais.

PRANEŠIMAS.

Šiuo pranešama visuomenės žiniai, kad nuo š. m. rugpiūčio mėnesio 1 d. Tamas Shamis-Šeimis buvo atleistas nuo Vyčių spaustuvės vedėjo pareigų, ir visas jo padarytas sutartis Vyčių spaustuvės vardu laikyti neturinčias jokios galios.

LIETUVOS VYČIŲ CENTRO VALDYBA.

VYČIŲ APSKRITIES SUVAŽIAVIMAS.

Liet. Vyčių Naujosios Anglijos apskrities pusmetinis suvažiavimas įvyko aną sekmadienį, spalio 25 d., Šv. Petro ir Povilo parapijos svetainėje, E. Seventh St. Posėdis prasidėjo 2 val. 30 min. po pietų. Į suvažiavimą atsiuntė atstovus Lawrence, S. Worcester, Cambridge ir So. Boston kuopos. Atstovų įregistrouta 68.

Suvažiavimą atlankė ir sveikino vietos klebonas kunigas Pr. Virmauskas, kun. K. Urbanavičius, kun. J. Švagždys ir apskrities dvasios vadas kun. Pr. Juras. Suvažiavimą sveikino ir pasidalino išpūdziais iš Lietuvos Vyčių organizacijos Tėvas p. M. A. Norkūnas.

Suvažiavimas praėjo labai gražioje ir gyvoje nuotaikoje. Priimta keletas nutarimų organizacijos reikalais Centro naudai paskirta iš apskrities izdo 100 dolerių. Suvažiavimas nutarė pasveikinti Lietuvos katalikų jaunimą ateitininkus ir pavasarininkus, linkėdama išlaikyti turimą katalikišką entuziazmą ir išverti iki

galutino laimėjimo kovoje del laisvės katalikų akcijai.

Kadangi Vyčių 20 metų jubilėjaus seimas įvyks Naujosios Anglijos Vyčių Centre Bostone, tai suvažiavimas pavedė apskrities valdybai ypatingai susirūpinti apskrities vajum, kad esamasis narių skaičius padidėtų ir sustiprėtų kokybė. Taipgi pareikšta susirūpinimo organizacijos dvasine būkle.

Kitas metinis suvažiavimas įvyks Montello, Mass. Dalyviai didžiu malonumu priėmė kun. J. Švagždžio pakvietimą.

Po posėdžio įvyko draugiški užkandžiai, kuriuos pagamino Algirdo kuopos vytės: Bronė Kavoliūtė ir Gene Zovyte, vyties St. Griganavičiaus padedamos.

Po užkandžių įvyko pasilinksminimas. Buvo ir simpatinga programėlė. P-lė Palmira Antanelytė, akompanuojant jos broliui Juozui, sudainavo solo dvi daineles "Plaukia sau laivelis" ir "Ak myliu," vytė Ona Valeckaitė akompanuojama stud. Em. Oksaitės, sudainavo "Kur banguoja Nemunėlis" ir "Kam šokt" (vertimas iš anglų kalbos). Susirado ir viena savanorė iš Cambridge'iaus, kuri padainavo "Po kalneliu."

Dainininkių padainuotos dainelės "Kur banguoja Nemunėlis" ir "Plaukia sau laivelis" susilaukė visuotinio pasitenkinimo.

Pasilinksminimas užsibaigė 10 val. vak.

LIET. VYČIŲ CONN. APSKR. SUVAŽIAVIMAS.

Lietuvos Vyčių Conn. Apskričio 37-tas Suvažiavimas įvyko lapkričio mėn. 1 d., 1931 m. Waterbury, Conn. Kliubo name.

Susirinkimas atidarytas 2:30 val. po pietų. Malda atkalbėjo gerb. kun. J. Valantiejus iš Waterbury, Conn.

Sesijų vedėju buvo pirmininkas Leo Mazotas iš Hartford, Conn. Mandatų peržiūrėtoja buvo Marijona Simolioniūtė.

Sekė delegatų priėmimas. Pribuvo šie delegatai: Iš 6-tos kuopos Hartford, Conn — 9 delegatai. Iš 7-tos kuopos Waterbury, Conn atsilankė 14 delegatų.

Protokolas perskaitytas ir vienbalsiai priimtas.

Iždininkas išdavė savo raportą, ir pasirodė, kad yra pinigų izde \$5.65 ir Lietuvos Bonas.

Sekė Valdybos rinkimas:

Išrinkta tapo:

Antanas Keršis — Pirmininkas, iš Hartford, Conn.; Albinas Marcelynas — Vice-Pirmininkas iš Waterbury, Conn.; Mary Simolioniūtė — Raštininkė iš New Haven, Conn.; Jonas Marčiukaitis — Iždininkas iš Waterbury, Conn.

Padaryta sekanti nutarimai:

Kad "Bowling" šimet lošti kaip ir kitais metais.

Kad "Trophies" del Bowling ir Basketball šimet nebus, ir kad managers nustatytų laiką, kada bus bowling ir basketball žaidžiama.

Nutarta surengti "State Dance".

Vieta bus paskirta per kuopų susirinkimus.

Įnešimas duotas ir patvirtintas, kad būtų pakviesti bažnytiniai kliūbai ant ateinančio suvažiavimo ir duoti jiems progą susipažinti su Vyčių organizacija.

Susirinkimą užbaigė Ant. Keršis atkalbėdamas malda.

Mary Simolioniūtė,
Conn. Apskričio Raštininkė.

CLEVELAND, OHIO, Council 25.

Mėnesinis susirinkimas Spalių mėn. 12 dieną. Susirinkimą atidarė pirmininkas Luiza su malda. Narių atsilankė nemažai, nors ir susirinkimas nebuvo paprastoj vietoj. Ūpas pas visus rodėsi geras, ypač pas Juozą Luizą, kuris vien "funes" krėtė ir laikė visus prie humoro.

Erdvi Mūsų Motinos Neperstojančios Pagalbos parapijos salė davė gerą progą linksmintis ir šokti kiek tik siela trokšta po susirinkimo, o Kazys Simonaitis padėjo kojoms su savo muzika.

Turiu nepamiršti, kad panelė Sadauskaitė paskambino pianą, arba visiems dainuojant įvairias dainas akompanavo pianu. Valio mūsų jaunutė vytė!

Vienas tik naujas narys buvo prie kuopos prirašytas pereitame susirinkime. Atrodo permažai, ar neatsiras nors vienas toks smarkus, kuris laimės mūsų kuopos vajaus kontesto pirmą dovaną už narių prirašymą? Prie darbo visi kas tik kaip alime.

Su Halloween party mergaičių komisija rengėsi pasirodyti Spalių 24 dieną š. m.

Laipsniai buvo diskutuoti šiame susirinkime irgi. Komisija kuri buvo išrinkta sudaryti planus kaip tuos laipsnius į mūsų kuopą įvesti, dar nebuvo išdirbus tobulai jokio plano, bet susirinkimui tą klausimą padiskusavus pasirodė, kad laipsniai bus įvesti ir pas mus neužilgo.

Lietuvių kalbos gramatiką irgi gerb. J. Sadauskas apsiėmė mokyti veltui savo namuose. Verta nepraleisti šios progos.

Buvo kalbėta apie kuopost urtą, teatrališkus rūbus. Norėta juos apdrausti nuo ugnies, bet taip dar nepadarėta. Patartina ilgai nelaukti, nes atsarga gėdos nedaro.

Del esančio dabar centre finansinio krizio panaikinimo kuopa paaukavo 25 dolerius pinigais.

Joe (Tėvas) Sadauskas Floating Palace on Larchmotn Boulevard, was the scene of the Knights annual Halloween Party Oct. 24th 1931.

"Uncle, oh uncle Joe!" cried little Alice, who by the way was dressed as a very dangerous looking pirate, running upstairs, "There's a man down in the basement with only his long woolen underwear on." Everybody dashed down and behold! there was Joe Luiza our distinguished man of music, genius philosopher and what not, in an original costume calmly trying to tap one of Joe's empty wine barrels.

Young Mickus was the champion apple gozzler. O yea, his friend Charlie Simonaitis supplied the music with his Sand-Dusker. Thanks, Chuck.

Pete Cherniss, Western Reserve's rah-rah-rah boy got plenty hot when he found out that the young lady who sat on the wing of his chair all evening, happened to be Tony Mačiokas from Newburg.

Vic was trying to have everyone believe she was Mrs. George Washington. We thought she looked more like little George's grand-ma.

Boy if we only knew the identity of that poet writer of ours, it would be too bad for him.

Say, Albina Salasevičius wasn't bad looking in her costume of the South.

Wally (what a man) always arrives late at our odings. We wonder if it really takes him an hour to pull in that Bul Komer chest of his, before he can button up his shirt.

We wonder why Mae was all in smiles. We're sure it isn't the increased business at Bazis and Co., maybe Santa Claus paid her a surprise visit.

Our globe trotters: Pranas, Marcellas, and Jonas were present also. They spent most of the time sitting on the sofa - they were not used to our civilization.

Mr. Ivinskas and Mr. Kulbus had to stay in that night because their respective daughters Stella and Ann wore their best pants to the party.

Adelė Rakauskas gave us an idea what she looked like when she used to run around in rumpers.

Pete Luiza had a clown suit about ten sizes too large which made him look like a baby blimp. With him came his little cousin S. Kazlauskas dressed as a Sneezie sargent.

The more conservative members of the evening: Tevas and his Mrs., Mr. Kuzas and his family, Miss Keener, Frank and his beloved, played pinachle.

We must not forget the two gypsies, Anna Mickus and our nurse who usually talks about operations.
— "The Poet's Competitor".

INDIANA HARBOR, IND. Council 55.

On Monday evening, November 2, I strolled into one of the schoolrooms where K of L's usually hold their meetings. I was dumbfounded at the sight that greeted my eyes! Believe it or not, but every seat was occupied! What is more startling, Chuck, the serg't-at-arms, had to bring in a few extra chairs. Well, sez I, looks as though ole little 55 is growing up-sprouting like a weed so to speak.

Are there any new members? Dun't esk! Just look at this: Peter M., Peter K., Julius, Tony K., Sophie N., John G., Bruno G., Barney B., Peter A., and even Bernice R., who must have heard about our good times. Isn't that a mob for one meeting?

Well, we held our important meeting quite rapidly. The dance was the main topic of discussion. Workers were selected and assigned their duties. Can't you just picture the Three Musketeers, Peter K., Ed. M., and Julius, as jolly ole fellows behind the bar? Poor Steve, he just couldn't rate a collector's job. George was certainly ambitious — he actually volunteered to be ticket seller. Were your ears on the job too, Minnie?

Basket-ball was the remaining point of interest. Both boys' and girls' teams have been practising diligently and faithfully. We've heard whispers that there is plenty of good material. Look out for your laurels, all you worthy opponents! Harbor is out on its war-path, and will do its utmost to bring home the "bacon."

Father Bičkauskas urged us to hurry up so that we could go "pasibovit." Business discussions were brought to a close. The whole club adjourned to the hall where we enjoyed our social.

Games broke the ice. As judges, A. Glemza and Father Bičkauskas were heartless considering the tasks they dealt out the claimants of forfeits. The games were brought to a close when Frances Y. had to

claim her button after she had carried out a mock marriage. She and Julius made a handsome couple — the long and the short of it.

Ed, the old faithful, furnished the music for the dance lovers while refreshments were being prepared. Surprise! We had cider and doughnuts. Some of the boys actually wanted more. Too bad fellows, we'll see that you get a second helping next time.

Our newlyweds, Ed. and Bernice were presents too. Oh what a wedding they had! A good time was had by all.

SEEN AT THE SOCIAL.

Ann. R. while dancing with Pete had her eyes closed. Oh Ann!

Tsk, tsk! according to the latest gossip "Plepalai". Annie M. has false teeth. Ask Tony K. — he knows.

According to Sophie N., A. Glemza has the best physique.

Poor Millie! her voice left her flat when she had to serenade one of the boys. Were you bashful?

What was the trouble Catherine L.? Didn't Pete M. and Tony K. make their music "hot" enough?

Can you feature some fellows as "pansies, lilies, sunflowers, and daisy"? They were such in the game of "Bouquet."

What game did you like best, Minnie, "Telegrams"?

Did you have a good time? Sure you did! Then don't forget to show up at the next meeting.

For ideas, money making schemes, and thinking up refreshments and their method of serving, our Pres. S. Lucas can't be beaten. "Kapsas" wants to know what would happen if she wouldn't be at meeting — that's easy — there wouldn't be any meeting.

That's all — there "ain't no mo."

— Countess Howzino.

BROOKLYN, N. Y. Council 41.

"GETTING AN EYEFUL"

Our yearly election will be held next month. Start now and carefully select your list of candidates.

Willie Peckaitis and Vince Vainchleviech, two big hee hee-man with a lot of hair on their chests, can't stand the smell of cigarette smoke. O slap my wrist, and then I will slap yours.

We are wondering why Father Alexsiunas doesn't come around as much as he used to. We hope no one hurt his feelings, and we would like to see him down the club more often.

Nellie Varaskaitē and Marie Kalb must drink medicine and then remember that they forgot to shake the bottle because everytime you see them dancing, they are shaking away to beat the band. (Naughty, Naughty).

Now that the dancing season is in full swing we will see Joie "Jazz-Legs" Aimutis in action.

Eddie "Rubber head" Valentine, Willie "Peelis" Peckaitis, Al. "Platz" Terebeiza and Vince "Brains" Vainchleviech must be trying to break some endurance records playing cards. Everytime you see those four to-gether they are at it.

I hear that milk diets are very good. I wonder if Marie Kalb is on one, Yeah?

Alfred "Sonny" Stripeikas wants to buy the girl friend a "Dance Set" but is too bashful to ask the sales girl in the store for it.

Now that Margie Baliunaite's girl friend got married, we would like some action from Margie (Afraid?)

Eddie "Baby Face" Genevičius will make a model husband for some femm. Ed. gets plenty of training cleaning up the clubrooms.

Anthony Amaitis would make some barker. I think he really belongs in a circus after I heard him at the Bazaar. Why he even hollered 10 cents a chance. in his sleep. You're wasting your time here, Tony. You should be signed up with Barnum and Bailey.

Since Joe Tamosauskas got married, he is not seen around the club anymore. Is the wife keeping you as busy as all that?

Willie Peckaitis is a darling little boy, always playing with the girls. If the cute little thing isn't jumping rope, then he is playing sail-a-boat. (Got my suspicion about that guy).

Johnny Masalskis could be a good cowboy. Johnny, certainly swings a wicked line.

— "Cheerful Little Earful".

N. Y. K of L Council 12

WHAT NO TITLE?

Listen, dear Knights, and you shall hear,

From us New Yorkers if you lend an ear.
We are not dead as you might count,

But just percolatin' to a boiling point.
First, of all, our membership list did grow,

Totaling 'steen new faces since 2 meetings ago..
Next, we are as active as a bumble bee,

What with the Boys bowling, basketballing, (Gee)
Pooling, swimming and that's not enough,

Why even our Girls are doing their stuff.
Our monthly Dances are as refreshing as the air...

By the way, our best on Nov. 15, was a Pretzel affair.

— Cracked Opera.

CAMBRIDGE, MASS. Council 18.

Isn't it about time that you heard about the "goings on" of council 18 of Cambridge?

At the instigation of Father Norbut, our young curate, we started this season with a Halloween party in the church hall. Musical entertainment was furnished by means of a radio that our president so kindly installed for the occasion. Everyone seemed to be having fun and enjoying himself. Some of the games were ducking for apples, pinning the tail on the donkey, and many others. Solos were rendered by our popular Pauline. Dancing was enjoyed by all. We were served refreshments of coffee and doughnuts. The crowd dispersed at about 11:30, everyone having had a very enjoyable evening.

The credit for making this party a success goes to the committee in charge, namely Jean K., Johnnie K., and Helen L.

Our council was represented by a large delegation at the semi-annual meeting of the New England councils at South Boston on October 25th.

We hope, this winter, to continue the Whist parties of last year, and hope they will prove just as successful.
— J. R. S.

HARRISON ir KEARNY, N. J. 90 Kuopa

Lapkričio mėn. 2 d. įvyko mėnesinis kuopos susirinkimas, kurį pradėjo pirmininkas P. Velyvis su malda. Šiam susirinkimui raštininku buvo E. Šlapelis.

Po protokolo skaitymų, kuris buvo priimtas su mažomis pataisomis sekė komisijų raportai. Basketball vedėjai — J. Kuprevičius ir J. Mačiulskaitė savo pranešimuose nurodė, kad berniukai ir mergaitės lavinasi išsijuosę ir pasistengs labai gerai pasirodyti, ir net laimėti pirmą vietą (!).

Veikiančioji komisija pranešė, kad ji rengia dar daug įvairių pamarginimų. Visi nariai, matydami, kad tos komisijos darbai duoda kuopai pinigines naudas suteikė jiems didelį pagyrimą.

Vajaus komisija pranešė, kad planai yra ruošiami, tik vis dar laukiama Centro Valdybos paskelbimo, nurodančio bendro vajaus taisyklės.

Nutarta surengti — pagerbimo vakarėlis del buvusio "Vyties" redaktoriaus P. Zdankaus, ir kokią nors pramogą del mūsų labai gero, bet laikinai susižeidusio basketbolininko K. Doskevičiaus.

Atstovai sugrįžę iš N. Y. ir N. J. Apskričio suvažiavimo pranešė, kad apskritys nutarė surengti milžinišką šokį, kurio pelnas bus skiriamas apmokėjimui Centro skolų. Dabar mūsų apskritį yra 10 kuopų, tik ne visos užsiima basketball lošimu.

Apart to nutarta pasiųsti buketą gėlių mūsų sergančiai narei vytei Pančaučiūnaitei, kuri dabar yra ligoninėje. Taipgi nutarta pasiųsti Centrai iš kasos \$50.00 apmokėjimui Centro skolų.

Po susirinkimo visi pasilinksminome ir pasivaišiname šilta kava su užkandžiais.

Parama Vyčiui Deskevičiui.

Lapkričio mėn. 8 d. įvyko šokių vakarėlis, kurio pelnas buvo paskirtas sužeistam mūsų kuopos basketball lošėjui vyčiui Deskevičiui.

Be galo malonu buvo matyti, kaip daug žmonių atsilankė į šį parengimą, ir kaip visi nariai darbovosi. Muzikantai šiems šokiams suteikė muziką veltui, o basketball nariai savo pastangomis surinko ir suaukojo gėrimus ir užkandžius.

Toks puikus atjautimas savo narių yra gražus pavyzdys ir kartu paragina visus vyčius prie didesnės ko-operacijos. Vienas už visus, o visi už vieną — tai beabejo mes daug nuveiksime.

— J. Stasionis.

MIELIEJI SKAITYTOJAI.

Šimet sukanka 20 metų dabartinio dienraščio "Draugo" redaktoriaus, buvusio "Vyties" redaktoriaus p. L. Šimučio Literatinei, visuomeninei darbuotei.

Ta proga Chicagos L. K. darbuotojai sumanė rengti p. Šimučiui pagerbimą ir tinkamą jo visuomeninės darbuotės sukaktuvių paminėjimą. Lapkričio mėn. 22 d., 1931 metais, įvyks bankietas su programa Gimimo Panelės Šv. Parapijos Svetainėje, 68th ir Washtenaw Avenue, Marquette Park, Chicago, Ill. Kadangi p. Šimutis ir per savo redaguojamą dienraštį ir gyvu žodžiu,

daug moralių pastangų aukoja kaip draugijų ir organizacijų taip labdarybės ir apšvietos įstaigų labui, tai tikima, kad jo visuomenės darbuotės sukaktuvių minėjimą visi maloniai sutiks ir širdingai parems.

Sukaktuvių atminčiai yra pagaminta tam tikra knyga, kuri bus įteikta p. Šimučiui kartu su pinigiska dovana, kurią tikime sudės draugijos, organizacijos ir visi, kurie šiam sumanymui pritaria.

Taigi sukaktuvių rengimo komisija ir tamstas širdingai kviečia sulig išgalės prisidėti ir tuomi įrašyti savo draugijos vardą į paruoštą atminties knygą.

Su aukšta pagarba,

A. J. ŽVIRBLIS, Pirmininkas,

M. L. GURINSKAITĖ, Raštininkė
KUN. A. BALTUTIS, Išd.

P. S. Finansų Komisija: J. A. Mickeliūnas, Pirm., A. J. Žvirblis, Vice-Pirm., Vincas Petrauskas, Rašt. Čekį rašykite Komisijos Izdininko Kun. A. Baltučio vardu ir siųskite Finansų Komisijai, 6747 South Artesian Ave., Chicago, Ill. Phone Prospect 3222.

Sveikinimus, telegramus, prašome siųsti komisijos izdininko antrašu: Rev. A. Baltutis, 6807 S. Wash-tenaw Avenue, Chicago, Ill.

ALL WELCOME

— to the —

ANNUAL FALL DANCE of COUNCIL XXIV

on NOVEMBER 21st, 1931

at Meldazis Ballroom, 2244 West 23rd Place



Dr. J. Ruzic, a graduate of Loyola University in the class of 1918, and the present Chief Surgeon of the Holy Cross Hospital, recently received the honorary degree of American Fellowship College of Surgeons. The members of the hospital staff and his close friends wish him an everlasting success.

— Rep.

"THE ROLLICKER"

Selections and Contributions
by Agatonas.

YOU MAY COUNT THAT DAY

If you sit down at set of sun
And count the acts that you
have done
And, counting find
One self-denying deed, one word
That eased the heart of him who
heard —
One glance most kind,
That fell like sunshine where it
went —
Then you may count that day
well spent.

But, if, through all the livelong
day,
You've cheered no heart, by yes
or nay —
If, through it all
You've nothing done that that
you can trace
That brought the sunshine to one
face —
No act so small
That helped some soul and nothing
cost —
Then count that day as worse
than lost.

—0—

"You say you are from Brooklyn?
That would make you a Brooklynite
wouldn't it? By the way, may I
have another of those cigarettes?"

"Certainly, and you say you are
from Paris?"

—0—

Friend: — "Do you still go to
see that pretty blond you went with
last summer?"

"Pal: — "She's married now."

Friend: — "Answer me."

—0—

A customer in a cafeteria rested
his tray before the meat counter
and pointed to his choice.

Server: — "Some of the ham,
sir?"

Customer — (looking about furti-
vely): "Did I hesk dat you should
name it?"

—0—

BELIEVE IT OR NOT — Colum-
bus brought 20 bloodhounds with him
on his voyage to America in 1492
— The earth is two million miles
nearer the sun on July 1 than on
January 1. That accounts for some-
thing. — A Wagnerian opera re-
quires 103 musicians to perform, a
Straus opera 112, according to ex-
perts.

—0—

Wife: — "Darling what will I get
for making these meals for you?"

Unfortunate Him: — "My In-
surance."

—0—

— Šiaurės Kinijoje prieš komunis-
tus buvo pasiūsta 200,000 kareivių ir
50 bombarduojančių lėktuvų. Komun-
nistai sutriuškinti. Paimta pasku-
tinė jų tvirtovė.

"TRIMITAS",

Kaunas Laisvė Alėja 20
Tikriausias Kiekvieno Lietuvis
Amerikiečio Draugas

" T R I M I T A S "

"TRIMITAS" eina iš Neprik-
lausomos Lietuvos gyvenimo
centro ir kas numeris paduoda
naujausių žinių ir įvykių apa-
rašymų, gvildena įvairius svar-
biausius gyvenimo reikalus.

"TRIMITE" yra šie skyriai: 1) įžanginiai ir kiti straipsniai apie einamojo gyvenimo dalykus, 2) pažymėtini pasaulio ir Lietuvos įvykiai, 3) krašto pažinimo, literatūros, sveikatos, ūkio, finansų straipsniai, kelionių ir kovų dėl Lietuvos nepriklausomybės aprašymai ir kit., 4) apsakos, eilėraščiai ir šiaip grožinės literatūros dalykai, 5) šaulių reikalai ir gyvenimas, 6) Lietuvos karių ir savanorių kūrėjų gyvenimas, 7) Mažosios Lietuvos gyvenimas, 8) Okupuotosios Lietuvos gyvenimas, 9) kaip gyvena lietuviai svetur — Europoj, Amerikoj, Afrikoj, Azijoj ir Australijoj, 10) įvairios skaitytojų mintys ir nuomonės, 11) naujienos apie išradimus, mokslą ir kit., 12) žinios apie Lietuvos ūkį ir finansus, 13) įvairios pasaulio ir Lietuvos žinios, 14) sportas, 15) knygos ir raštai ir jų įvertinimas, 16) didelis juokų ir linksmų karikatūrų skyrius, 17) įvairūs patarimai "Trimito" prenumeratoriams, 18) radio, 19) pranešimai, skelbimai ir kit.

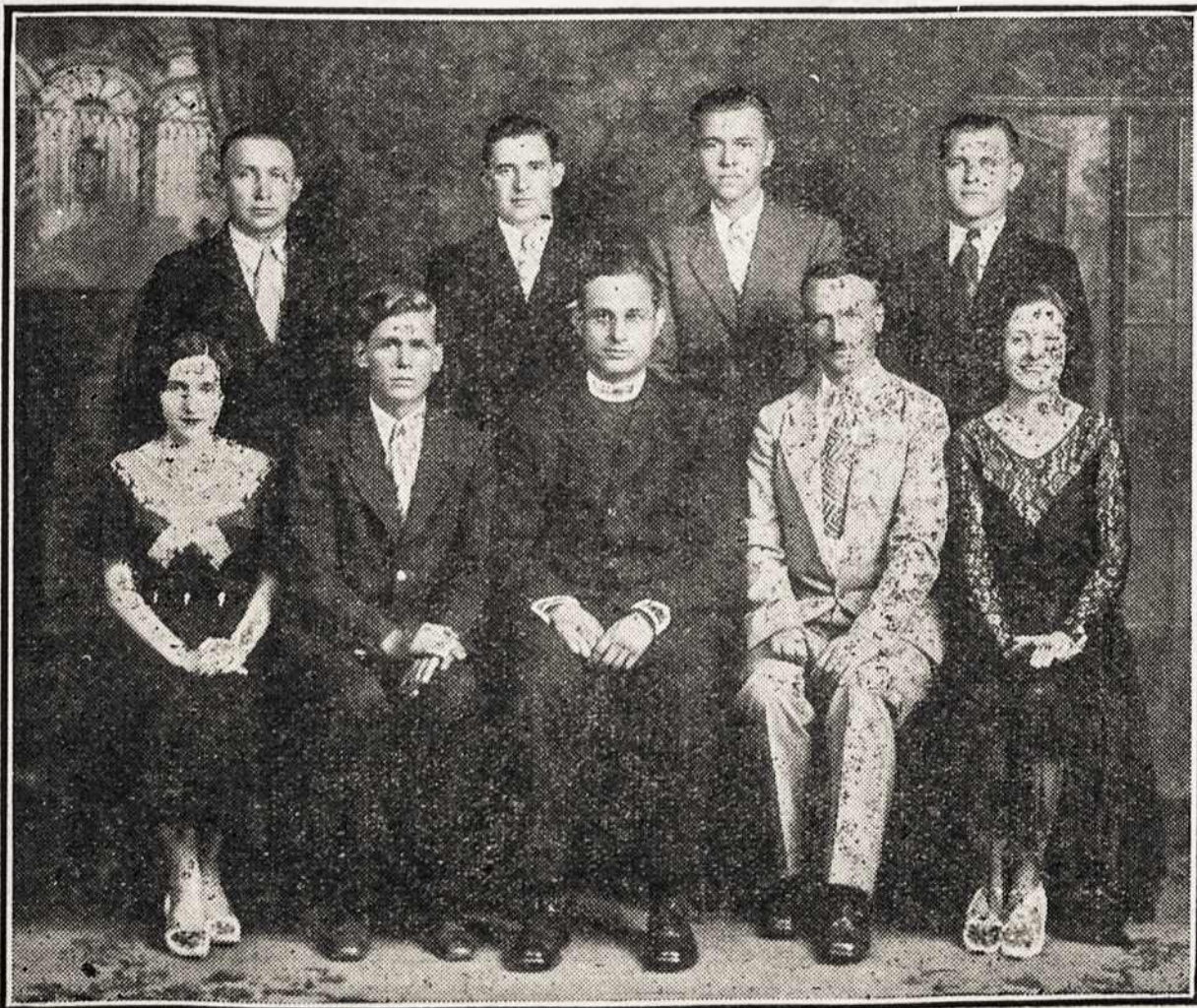
"TRIMITAS" plačiausiai rašo apie mūsų Vilniaus ir skriaudžiamų brolių vilniečių reikalus ir gina jų teises. Nemaža straipsnių ir minčių deda apie karą ir sausumos, jūrių ir oro ginklavimosi dalykus.

"TRIMITAS" kas savaitė eina 20 puslapių ir kas kartais naujais spalvuotais viršeliais su gražiu paveikslu. Turiny dedama Lietuvos ir pasaulio gyvenimo vaizdų — fotografijų.

"TRIMITAS" kainuoja metams Amerikoje \$1.80.

Susipažinti I egz. siunčiamas nemokamai.

Išsirašęs 1932 metams "Trimitą", Broli Lietuvi, neapsivilsi. "Trimitas" tave dėkingai lankys kas savaitė ir neš įvairias žinias iš Tavo tėvų žemės. "TRIMITAS" visų lietuvių laikraštis. Kas myli Lietuvą ir brangina jos kovas dėl Vilniaus tas 1932 metams į savo namus "Trimitą" pasikviečia. Skubėkite išsirašyti.



41-mos Vytauto Kuopos Valdyba, Brooklyn, N. Y.
surengusi Lietuvos Vyčių 19-tą Seimą.

UŽ ŽIAURUMĄ...

Šiomis dienomis anglų teismas paspyrė griežtas bausmes už biaurų žiaurumą.

Viena moteris iš Throckmortono buvo kaltinama, sumušusi savo vaiką, keturiolikos metų amžiaus mergaitę, taip, jog ši keletą savaičių negalėjo nei stovėti nei eiti. Moterį prieš tryliką metų yra pametęs vyras. Jis teisinosi, kad duktė buvusi labai neklusni, o be to, ji pati del sunkios materialės būklės pasidariusi labai nervinga.

Teisėjas nuteisė ją tris mėnesius sunkių darbų kalėjimo.

Kita byla iškelta už nepaprastą gyvulių kankinimą. Vienas šunų pirklys siuntinėdavo skalikus dėžėse, mažesnėse už pačius šunis. Bylos iškeltam atsitikime šunes buvo siunčiami iš Londono į Briuselį. Vargšai padarai buvo sugrūsti suriesti į dėžes ir negalėjo jose nei pasisukti nei pasijudinti. Nebuvo nė vandens. Vienoj dėžėj vidaus pusėj kyšojo vinis, į kurią sunkiai susizeidė

vienas šuo. Ši šunes, Briusely išimti iš dėžių, negalėjo nė pajudėti ir liko susirietę gulėti.

Šunų pirklys nubaustas aštuonias savaites kalėjimo ir pinigine bauda dešimts ginėjų.

Ir tokių "žmonių" esama!...

— "L. A."

SENIAU KRAUTUVĖJ.

— Ką tamsta sau pasirinksit?

— Ar neturit kupčius tokios medžiagos kelinėms, į kurias būtų galima uždegti švedišką degtuką?

— "M. L."

ŽINELĖS.

Pereito mėnesio pabaigoje p. Simonavičių namuose buvo surengta priimtųjų puotelė pagerbimui panelės I. Laucaitės, buvusios Centro izdininkės, kuri ką tik buvo sugrįžusi iš Lietuvos. Kaip tenka patirti panelė Izabelė jaučiasi labai patenkinta savo viešėjimu Lietuvoje.

Lapkričio mėn. 1 d. Centro pirminkas ir raštininkas buvo nuvykę į Rockford, Illinois atgaivinti 83-čią kp. Ten, padedant Kun. M. Urbanavičiui, pavyko tą kuopą atgaivinti ir tikimasi, kad ji bus gan stipri.

—0—

Lapkričio mėn. 8 d. "Vyties" redaktorių buvo ištikusi nelaimė — jis pasprigo su gan dideliu obuolio kąsniu. Pakentėjęs keletą valandėlių, vėl jaučiasi, kaip ridikas.

—0—

Lapkričio mėn. 10 d. redakcijoje lankėsi kun. Pr. Vaitukaitis ir Tėvas B. M. Paulukas, misijonierius — dominikonas.

LIETUVOS VYČIŲ CENTRO VALDYBA.

KUN. J. ALEKSIŪNAS Dv. Vadas
259 N. 5th St.,
Brooklyn, N. Y.

A. L. LAPINSKAS, Pirmininkas
6635 So. Sacramento Avenue
Chicago, Ill.

A. VISMINAS, 1-mas Vice-Pirm.
Brooklyn, N. Y.

A. PETRAITĖ, 2-ra Vice-Pirm.
237 East 18th Avenue,
Homestead, Pa.

AL. MANSTAVIČIUS, Raštininkas
4736 South Wood Street,
Chicago, Ill.

ST. ALIŠAUSKAITĖ, Izdininkė,
6442 So. Stony Island Avenue
Chicago, Ill.

A. ONAITIS, Izdo Globėjas,
111 East 5th Avenue,
Homestead, Pa.

A. J. MAŽEIKAS, Izdo Globėjas,
164 Hope Street,
Brooklyn, N. Y.

SPAUSTUVĖS DIREKTORIAI:

KUN. M. URBANAVIČIUS,
1540 S. W. Street,
Rockford, Illinois.

A. J. VALONIS,
2201 West 22nd Street,
Chicago, Ill.

LUKE KREKŠČIUNAS,
4736 South Wood Street,
Chicago, Ill.

REDAGUOJA . . .

A. L. LAPINSKAS,
4736 South Wood Street

Have Your Printing Done

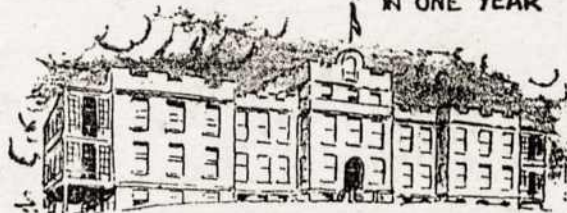
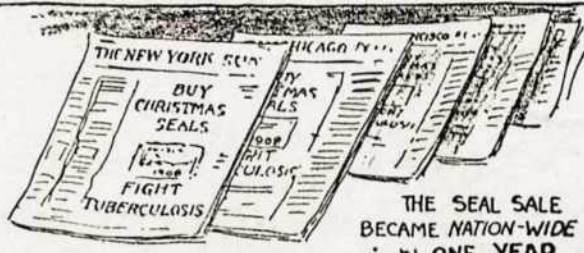
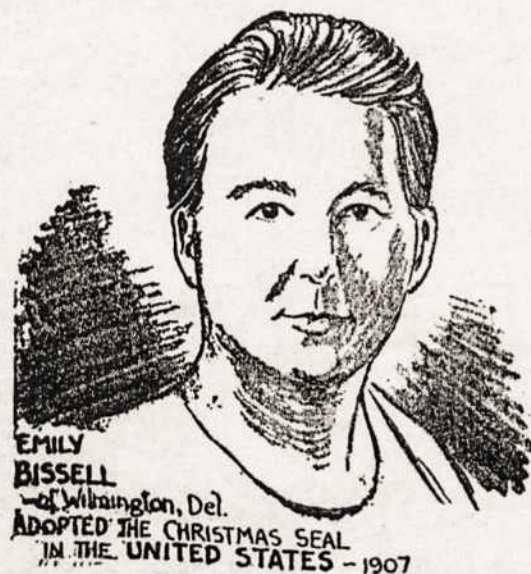
— by —

K of L PRESS

"Printing The Modern Way"

4736 So. Wood St. Tel. Lafayette 6298

Believe It or Not—By Ripley



Dr. P. Z. Zalatoris

PHYSICIAN and SURGEON

1821 S. Halsted St., Chicago.
Office Phone: Canal 0257Residence: 6600 S. Artesian Avenue
Phone Prospect 6659**DR. S. BIEŽIS**

PHYSICIAN and SURGEON

OFFICE: 2201 West 22nd Street

Cor. S. Leavitt St. Tel. Canal 6222
Residence: 6640 S. Maplewood Ave.,
Phone Republic 7868—By Appointment
Hours: 1-3, 7-8 P. M. Sun. 10-12 A. M.

Telephone Lafayette 5820

Dr. A. J. PaukštysDENTISTAS—X-RAY
GAS GIVEN

4193 Archer Ave., Chicago.

Phone Canal 6222

DR. G. I. BLOŽIS

DENTIST

Hours: 9 to 12 A. M. and 1 to 9 P. M.
Sunday by appointment only2201 W. 22nd & S. Leavitt Sts.
Res.: Tel. Hemlock 5949

Tel. Prospect 3939

**Metropolitan Wet
Wash Laundry**Vienatinė Lietuvių Skalbykla
Chicagoje.

6553 SO. KEDZIE AVE.

OFISAS ir RES. Tel. Grovehill 0617
Res. 6707 So. Artesian Avenue**DR. J. J. SIMONAITIS**

GYDYTOJAS IR CHIRURGAS

2423 West Marquette Road

VALANDOS: 2 - 5 ir 7 - 9 vak.;
Ketv. 9 - 12 ryte.

Telephone Hemlock 0066

Dr. B. J. Rooth

LIETUVIS DENTISTAS

VALANDOS: 9 - 12; 1:30 - 5;
6:30 - 9 v. v.

7054 South Western Avenue

Phone Cicero 1260

Dr. A. J. Gussen

LIETUVIS DENTISTAS

Hours: 10 A. M. to 9 P. M.
Sundays by Appointment4847 WEST 14th STREET
CICERO, ILL.

Rez. Phone Grovehill 1321

Office Tel. Lafayette 4180

DR. VINCENT G. STEELE

LIETUVIS DENTISTAS

4180 Archer Ave., šale Midland
Bankos. VALANDOS: 10 iki 12
A. M., 1 iki 5 P. M. 6 iki 8 P. M.

Telefonas Yards 1134

Stanley P. MažeikaGRABORIUS IR
BALZAMUOTOJAS

Moderniška Kopyčia Dovanų

3319 AUBURN AVENUE

When you think of installing
first class plumbing**JOHN KLEKER
Plumbing Co.**1707 West 47th Street Chicago
Telephone Yards 5353

BRANCH OFFICE:

5330 Archer Avenue, Chicago

Telephone Lafayette 6531

**ŠVEDŲ AMERIKOS
LINIJA**Iš
NEWYORKO į
KLAIPĖDĄ

Per Gothenburgą

TRUMPAS KELIAS į LIETUVĄ per ŠVEDIJĄ

KALĖDŲ EKSKURSIJOS

S. S. "DROTTNINGHOLM"

Gruodžio 2 d., 1931 m.

M. L. "GRIPSHOLM"

Gruodžio 8 d., 1931 m.

Reikalaukite Specialaus Kalėdų
CIRKULIORIOInformacija ir Laivakorėiu Kreipkis į
Vietinį Agentą arba Tiesiog į

SWEDISH AMERICAN LINE

181 No. Michigan Avenue,
CHICAGO, ILL.**Garsinkitės
"VYTYJ"****PADĖK SAVO PINIGUS ANT 6-to NUOŠIMČIO**

Del Saugumo ir Parankumo Taupykite METROPOLITAN STATE BANKE

Jeigu jūs norite perkelti savo pinigus iš kitų bankų į šią banką atneškite savo
bankinę knygutę pas mus, o mes jūsų pinigus perkelsime su nuošimčiais.
Siųskite pinigus į Lietuvą per šią stiprią banką, nes mūsų kainos žemiausios.**KAPITALAS IR PERVIRŠIS \$400,000.00**

SAUGIAUSIA VIETA JŪSŲ PINIGAMS

METROPOLITAN STATE BANK

Po Valdžios ir Clearing House Priežiūra

2201 West 22nd Kampas Leavitt Street